



ULTIMHEAT
HEAT & CONTROLS



CAUDAL A TRAVÉS DE CALEFACTORES PARA LÍQUIDO LISTOS PARA SU INCORPORACIÓN

• Calentadores en inmersión:

Ver catálogo N°.22


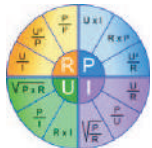








• Soluciones de calefacción por aire:

Ver catálogo N°.24

Póngase en contacto con nosotros

Resumen

Debido a la mejora permanente de nuestros productos, los dibujos, descripciones y características utilizados en estas fichas técnicas son meramente orientativos y pueden modificarse sin previo aviso.

Sezione 1	Resumen Página Cat23-2-1-1~2		P1-P2
Sezione 2		Presentación histórica Página Cat23-2-2-1~8	P1-P8
		Resumen de la presentación técnica Página Cat23-2-2-9~11	P9-P11
		Presentación técnica Página Cat23-2-2-12~82	P12-P82
Sezione 3	Tabella dei riferimenti Página Cat23-2-3-1~4		P1-P4
Calefactor para líquidos estándar Página Cat23-2-4-1~26			P1-P26
Sezione 4		9SU107 Calefactores de 70 mm de diá. y 70 mm de longitud Máx. 1 x 3 kW (20 W/cm ²) 1 x 1,5 kW (10 W/cm ²)	P3
		9SU113 Calefactores de 70 mm de diá. y 130 mm de longitud Máx. 1 x 3 kW (10 W/cm ²) 1 x 1,5 kW (5 W/cm ²)	P4
		9SU231 Calefactores de 76 mm de diá. y 313 mm de longitud Máx. 3 x 2,5 kW (10 W/cm ²) 3 x 1,25 kW (5 W/cm ²)	P5-P6
		9SUB31 Calefactores de 76 mm de diá. y 313 mm de longitud, calefactores tubulares en espiral Máx. 3 x 3,2 kW (10 W/cm ²) 3 x 1,6 kW (5 W/cm ²)	P7-P8
		9SU331 Calefactores de 80 mm de diá. y 313 mm de longitud Máx. 3 x 2,5 kW (10 W/cm ²) 1,25 kW (5 W/cm ²)	P9-P10
		9SUC31 Calefactores de 80 mm de diá. y 313 mm de longitud, calefactores tubulares en espiral Máx. 3 x 3,4 kW (10 W/cm ²) 3 x 1,7 kW (5 W/cm ²)	P11-P12
		9SU431 Calefactores de 88 mm de diá. y 313 mm de longitud Máx. 3 x 2,5 kW (10 W/cm ²) 3 x 1,25 kW (5 W/cm ²)	P13-P14
		9SUD31 Calefactores de 88 mm de diá. y 313 mm de longitud, calefactores en espiral Máx. 3 x 3,8 kW (10 W/cm ²) 3 x 1,9 kW (5 W/cm ²)	P15-P16



Sezione 4		9SU531	Calefactores de 125 mm de diá. y 313 mm de longitud Máx. 3 x 3 kW (10 W/cm ²) 3 x 1,5 kW (5 W/cm ²)	P17-P18
		9SUE31	Calefactores de 100 mm de diá. y 313 mm de longitud, calefactores en espiral Máx. 3 x 4,3 kW (10 W/cm ²) 3 x 2,15 kW (5 W/cm ²)	P19-P20
		9SU631	Calefactores de 125 mm de diá. y 313 mm de longitud Máx. 3 x 4 kW + 3 x 2 kW (10 W/cm ²), 3 x 2 kW + 3 x 1 kW	P21-P22
		9SU731	Calefactores de 125 mm de diá. y 313 mm de longitud Máx. 3 x 4 kW + 3 x 2 kW (10 W/cm ²), 3 x 2 kW + 3 x 1 kW	P23-P24
		9SU831	Calefactores de 140 mm de diá. y 313 mm de longitud, con intercambiador de calor tubular Máx. 3 x 3 kW (10 W/cm ²) 3 x 1,5 kW (5 W/cm ²)	P25-P26

Opciones y accesorios

Página Cat23-2-5-1~16

P1-P16

Sezione 5		Opciones de control de temperatura y seguridad de temperatura Termostatos de disco precableados TCO precableado Reajuste manual de termostatos a bulbo y capilar	P3-P6
		Detección de caudal Interruptores de caudal Kits adicionales de interruptores de caudal	P7-P11
		Opciones de seguridad hidráulica Purgadores de aire manuales y automáticos (salidas de aire) Válvulas de alivio	P12
		Opciones de tanques Patas y abrazaderas de manguera Hilos del elemento calefactor Fundas aislantes de espuma Fundas aislantes de espuma recubiertas	P13-P14

 : Estos productos no son fabricados por Ultimheat



Presentación histórica



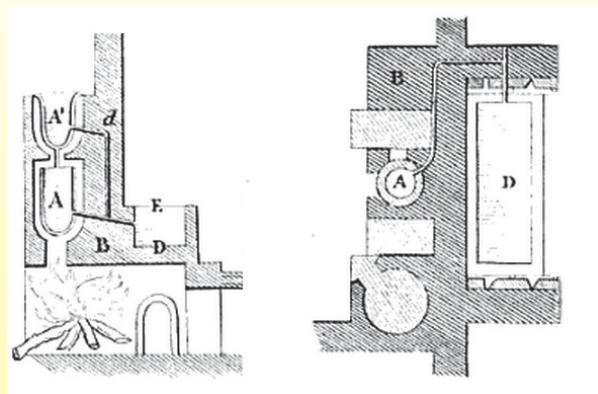
Debido a la mejora permanente de nuestros productos, los dibujos, descripciones y características utilizados en estas fichas técnicas son meramente orientativos y pueden modificarse sin previo aviso.



Calefactores para agua de circulación y almacenada

En el año 62 d.C., Séneca, en su libro "Natural Questions" (Cuestiones Naturales), libro III, describe los calefactores para agua de circulación en Roma en esa época de la siguiente manera:

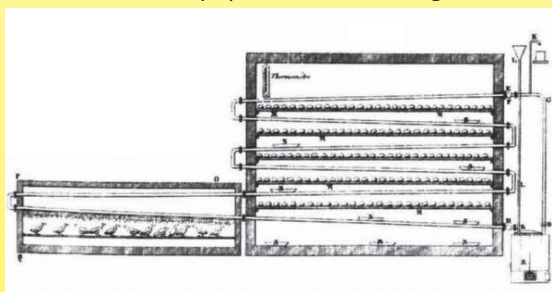
"Tenemos la costumbre de construir serpentinatas, cilindros y recipientes de varios otros diseños en los que se colocan delgadas tuberías de cobre en espirales descendentes. El objetivo es hacer que el agua se encuentre con el mismo fuego una y otra vez, y que fluya a través de un espacio suficiente para calentarla; de modo que entre fría y salga caliente".



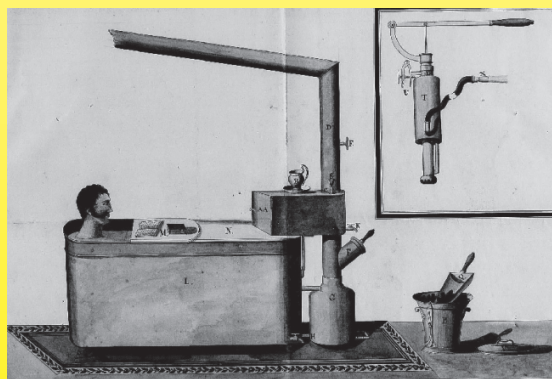
Los calefactores para baño con tanques de almacenamiento de agua caliente y con tuberías de entrada de agua fría y de salida de agua caliente se conocían y se utilizaban en Italia en la época de los antiguos romanos.

Arriba: Sección de un baño caliente de una villa romana en Pompeya, utilizando el principio de termosifón con dos depósitos A y A' suministrando agua a la bañera D por la tubería d. (Voyage pittoresque ou Description des royaumes de Nápoles y de Sidle, par l'abbé de Saint-Non (1781), vol 2).

El arquitecto romano Vitruvio en el siglo I d.C. describe calefactores para agua circulante similares. Aunque traducido y comentado de nuevo por el arquitecto italiano Palladio en 1556, en su obra sobre Vitruvio, este sistema desapareció con la civilización romana. No fue hasta 1777 que el ingeniero francés Jean Simon Bonnemain reutilizó el termosifón y lo perfeccionó para el uso de la calefacción mediante agua circulante en una caldera y tuberías. Primero se utilizó para calentar plantas en el "Jardin du Roi" en París, luego para calentar un gran criadero de aves de corral cerca de Nanterre con un control preciso de la temperatura. Este concepto de circulación del agua en los radiadores, mediante la diferencia de densidad entre el agua caliente y la fría, fue prácticamente desconocido durante casi 40 años. El Marqués de Chabannes, emigrante francés a Inglaterra, copió la obra de Bonnemain y mejoró este sistema en 1815 para calentar los apartamentos con lo que más tarde se denominará calefacción central de agua caliente. Reimportado a Francia en 1831, se hizo popular durante la segunda mitad del siglo XIX.



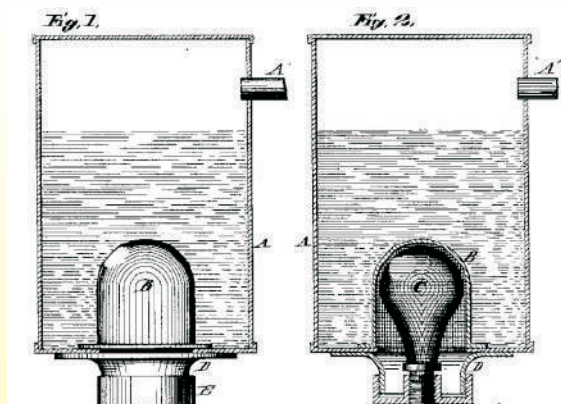
1777. Calefacción de incubadora por caldera y termosifón, por Jean Simon Bonnemain (documento del Ultimheat Museum)



1820: La calefacción de las bañeras era también uno de los centros de interés de los investigadores de la época. M. Bizet, de París, inventó una bañera calentada por termosifón (Patente INPI), muy parecida a la que utilizaban los romanos. Para calentar la caldera se utilizaba carbón, cada vez más extendido en París.

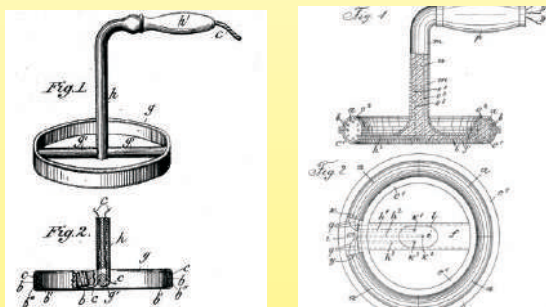
1896: El Sr. Morineau, en París, desarrolla un calentador de agua instantáneo con intercambiador de tubos en espiral, alimentado por gas, similar a los modelos ya existentes en el mercado con el nombre de «calentadores de bañera capilares», pero que por primera vez disponía de una válvula automática que detectaba el paso del agua para encender y apagar el quemador.

Debido a la mejora permanente de nuestros productos, los dibujos, descripciones y características utilizadas en estas fichas técnicas son meramente orientativos y pueden modificarse sin previo aviso.

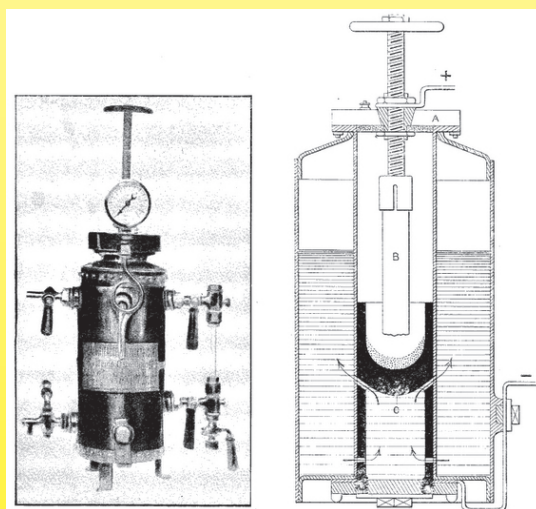


1889. Daniel Smith, de San Luis (Misuri, EE.UU.), presenta una patente para un calefactor para agua almacenada eléctrico, cuyo calentamiento es proporcionado por un cable de platino dentro de un bulbo de vidrio, bajo una cúpula de protección. (patente estadounidense 411737). Aunque esta patente permaneció sin ser explotada, puede considerarse como el antepasado de los calefactores para agua eléctricos.

Entre 1890 y 1900, el desarrollo de la energía eléctrica floreció con invenciones que trataron de utilizarla como medio de calefacción para el agua y las casas. Se presentaron cientos de patentes en pocos años, la mayoría de ellas en los Estados Unidos, que fueron los pioneros de la distribución doméstica de energía eléctrica. Pero en Europa esta energía era entonces muy cara, y la distribución eléctrica era desigual y se limitaba a las necesidades de iluminación. La madera, el carbón, el gas y el queroseno siguieron siendo durante mucho tiempo los únicos medios de calentamiento del agua. Los precursores en Europa entre 1890 y 1892 fueron Crompton (Inglaterra), Friedrich Wilhelm Schindler Jenny (Suiza) y Henriot y Lebrasseur (Francia). Los aparatos eléctricos de calentamiento del agua estaban, en ese momento, limitados a calderas.



1891. El ciudadano suizo Friedrich Wilhelm Schindler-Jenny, residente en Kennelbach (Austria-Hungría), fabrica los primeros calefactores de inmersión, para calentar los tanques de agua (patente austrohúngara nº 37527 y nº 13680 de 22 de agosto de 1891). Estas patentes se extenderán a Suiza, Bélgica, Francia, Italia, Inglaterra y los Estados Unidos.

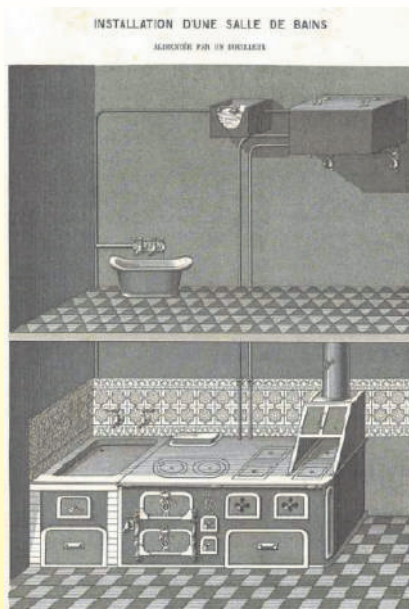


1900. La primera caldera eléctrica parece haber sido la del ingeniero ruso Ougrimoff, que se presentó en la Exposición Universal. Él denominó a este dispositivo "Calorifacteur électrique". Funcionaba creando un arco eléctrico entre dos electrodos y se utilizaba especialmente para producir vapor. En 1923, la empresa suiza Oerlikon comenzó a fabricar calderas eléctricas similares, denominadas calderas de calefacción por electrodos, bajo el nombre de Revel. Esta solución técnica para producir vapor y agua caliente sigue siendo fabricada por algunas empresas, principalmente para calderas de alta potencia.

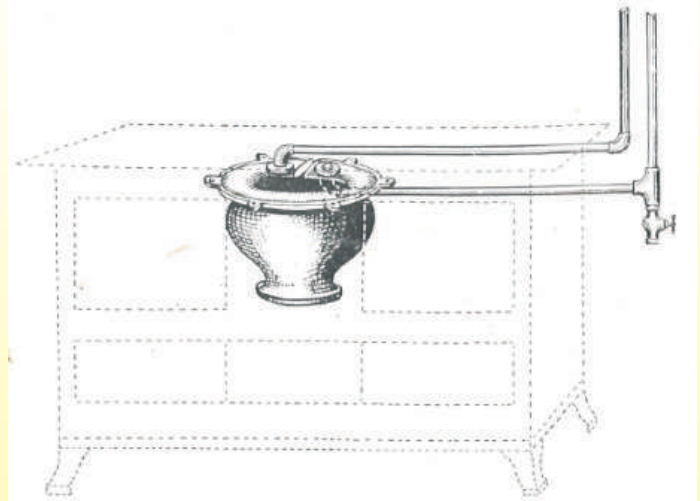
Las mansiones de principios del siglo XX producen generalmente agua caliente a través de un intercambiador de calor de hierro fundido llamado "bouilleur" (caldera) situado en el vestíbulo de la estufa. Por termosifón, su caldera alimenta un gran depósito de agua situado más arriba, antepasado de nuestros calefactores para agua almacenada y que presagia los sistemas actuales denominados REG (Renewable Energy). Este sistema fue común en casi todos los catálogos de fabricantes de estufas durante la primera mitad del siglo. Se instalaron intercambiadores similares en calderas de calefacción central con producción de agua caliente.



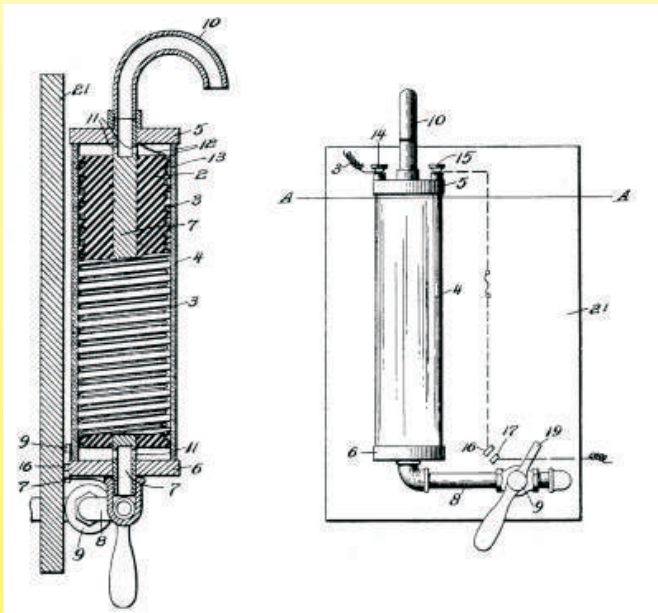
Debido a la mejora permanente de nuestros productos, los dibujos, descripciones y características utilizados en estas fichas técnicas son meramente orientativos y pueden modificarse sin previo aviso.



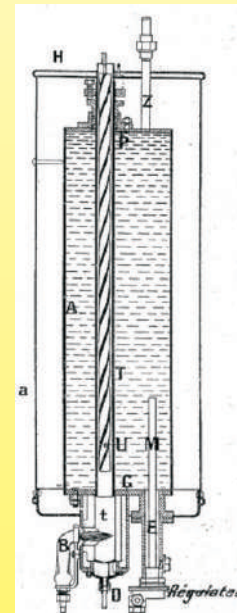
1894: cuarto de baño con agua caliente suministrada por una estufa con "Bouilleur" (Catálogo Chappée, Museo Ultimheat)



Intercambiador de calor "Bouilleur" montado en el interior de una estufa (Catálogo de Ets Demoulin, Farciennes, 1932, Ultimheat Museum)



Febrero de 1905, el ciudadano americano Eli Sager solicitó una patente para un calefactor eléctrico para agua instantáneo



En 1913, Ets Grouvelle y Arquembourg en París desarrollaron el primer calefactor a gas para agua almacenada equipado con un controlador de temperatura. "Los marseleses" "Los marseleses"

1915: mientras el resto de Europa está en guerra, Suiza produce electricidad barata por medio de presas hidroeléctricas, y ve surgir los primeros calefactores eléctricos para agua almacenada, los cuales son descritos por la revista de Ingeniería Civil (22 de mayo de 1915).

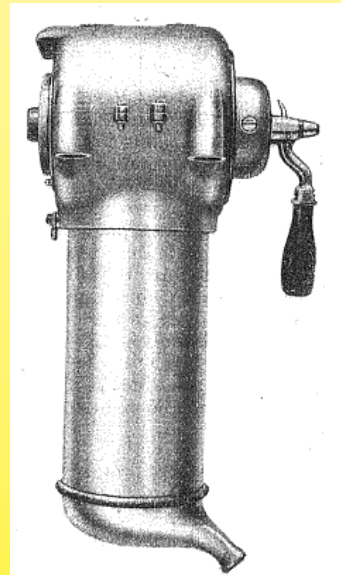
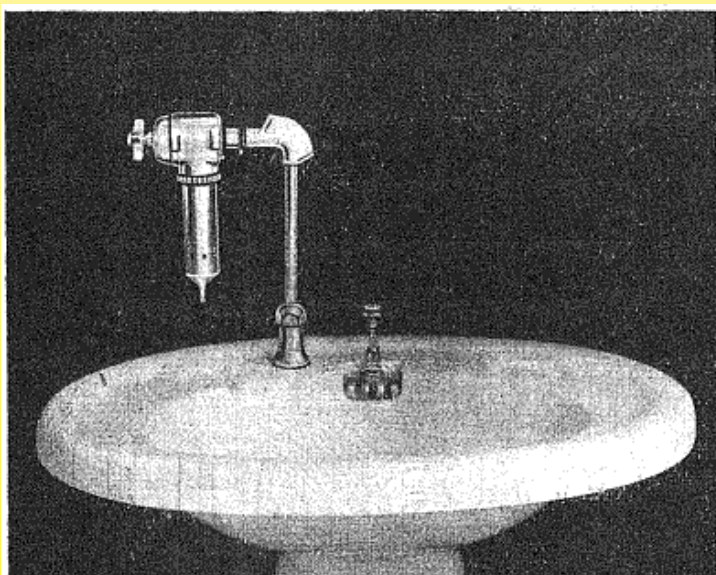
El uso de la electricidad, como calor para cocinar, tiende a extenderse por todas partes donde la electricidad puede producirse de manera bastante barata....". M. Ringwald, director de las centrales eléctricas de Suiza Central en Lucerna, ha dado en la Asamblea General de la "Sociedad Suiza para el uso de las cascadas" una conferencia muy interesante sobre el uso de la electricidad para cocinar y calentar... La empresa que gestiona el portavoz se encarga del suministro a varios lugares donde se utilizan muchos electrodomésticos de cocina, por lo que es posible, por lo tanto, hacer afirmaciones contundentes. ... Un dispositivo basado en el principio de acumulación de calor es el tanque de agua caliente, que favorece en gran medida al público, en particular uno con una capacidad de 15-30 litros. El aparato consiste en un cilindro de chapa gruesa, rodeado de una resistencia calefactora fácil de reemplazar; todo está envuelto en aislamiento.

El dispositivo está conectado a una línea de agua; por la noche, el agua se calienta y la potencia empleada va de 160 a 200 vatios. Un interruptor automático reduce la potencia consumida a 50 o 70 vatios, lo que es suficiente para compensar las pérdidas, cuando el agua ha alcanzado una temperatura de 80 a 90 grados. Esta unidad puede conectarse a cualquier tubo de luz. Como la unidad funciona principalmente de noche, la electricidad se cuenta a un precio muy bajo (5 céntimos por kilovatio por hora), utiliza el mismo contador que la luz y registra sólo una fracción determinada de la energía utilizada para calentar el agua. Se comprobó que durante más de 24 horas, estos dispositivos consumen, durante 16 a 18 horas, la máxima potencia".



En 1917, gracias a las oportunidades del mercado suizo descritas anteriormente, un ingeniero suizo, Fritz Sauter, que desarrolló en 1910 un sistema de electrodomésticos con interruptor automático para utilizar la tarifa nocturna, inventó un calefactor eléctrico para agua almacenada denominado "Cumulus", cuyo nombre ha sido acuñado más tarde en francés para calefactores eléctricos para agua almacenada. Comenzó a venderse en Francia en 1922, cuando Sauter estableció su fábrica francesa en Saint Louis. A continuación, los tanques se aíslan térmicamente con gránulos de corcho.

En 1928, Sauter afirmó haber vendido más de 15.000 en todo el mundo (Documento del Museo Ultimheat).

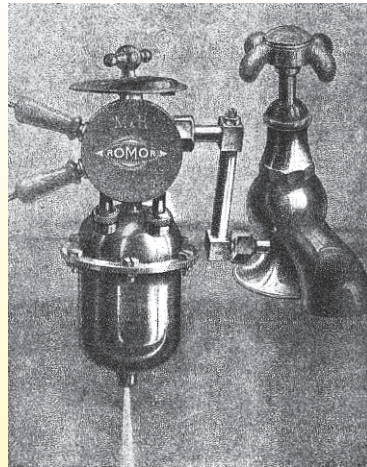


1922: la empresa Presto, París, desarrolla un calefactor instantáneo de agua montado en grifo en el que el agua se calienta por su propia conductividad, sin cables calefactores. Esta solución técnica, que por defecto era muy sensible a la calidad del agua, se sigue utilizando para producir vapor en las máquinas para quitar el papel de empapelar y equipos similares (Documentos del Museo Ultimheat).

A partir de 1925, la electricidad está cada vez más disponible en los hogares, y a medida que se vuelve más barata, proliferan los calefactores para agua almacenada y los calefactores eléctricos de bañera. Fabricantes como Lemercier y Etelec-Electrocumul inician sus producciones. Seguirán otros muchos.

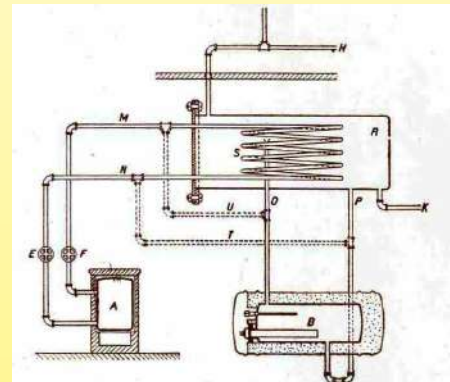
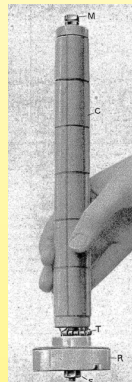
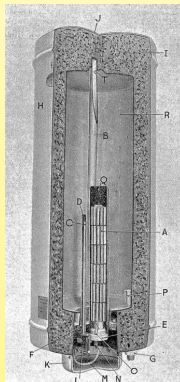


Debido a la mejora permanente de nuestros productos, los dibujos, descripciones y características utilizados en estas fichas técnicas son meramente orientativos y pueden modificarse sin previo aviso.



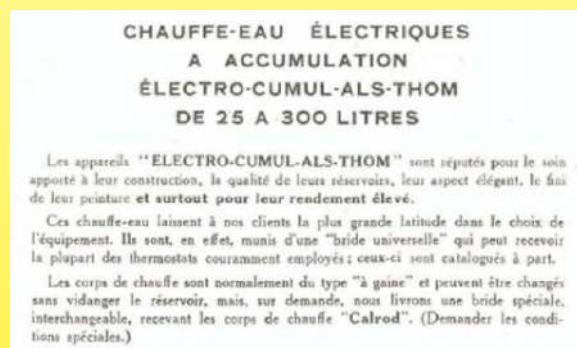
1924. Los calefactores eléctricos de agua instantánea montados en la grifería están en expansión. La marca "Romor" fabricada por Moerch y Roumet en París, tiene cierto éxito con ellos. La empresa Tubulec también los fabricará hasta los años 50 (Documentos del Museo Ultimheat).

1928: en el este de Francia, las compañías eléctricas establecen descuentos especiales en el precio de la electricidad durante la noche. Por lo tanto, los productores de calefactores para agua almacenada instalarán fábricas en su inmensa mayoría en esta parte de Francia.

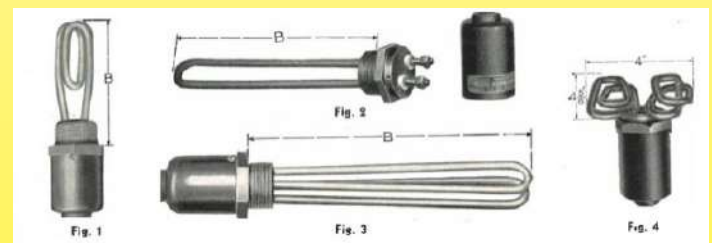


1928: calefactor de agua eléctrico "Electro-cumul" fabricado desde 1925 por Etelec, Etablissements é lectromécaniques de Strasbourg. El calefactor es de un solo tubo, con cilindro cerámico sobre el que están los cables calefactores en espiral. El agua se calienta a 95° C (Museo Ultimheat).

1927: calentamiento de agua de doble energía, Etelec, con intercambiador de calor tubular en el interior de un tanque de almacenamiento (Museo Ultimheat).



1936: llegan al mercado los calefactores tubulares con revestimiento, recientemente inventados en Estados Unidos (Calrod-General Electric) y Suecia (Baker); Als-thom los utiliza en sus calefactores para agua almacenada Electro-cumul (Documento del Museo Ultimheat).



1932: calefactores tubulares con revestimiento Calrod (Museo Ultimheat).

Los depósitos de almacenamiento de agua caliente o calefactores de circulación son de cobre para pequeños volúmenes o de acero galvanizado para grandes modelos. En estos, son comunes las fugas debidas a la corrosión, especialmente en las soldaduras, ya que la corrosión galvánica aún no es algo que se domine bien.

1935: algunos comienzan a considerar la calefacción por bombas de calor con almacenamiento de agua caliente, producida por la noche a bajo coste eléctrico: "El principio de la bomba de calor, muy seductor de por sí, no parece que se vaya a utilizar de forma rutinaria. Conduce a maquinaria costosa, generalmente no silenciosa y de un mantenimiento delicado. Requiere cuerpos voluminosos, como el intercambiador de calor y el evaporador, y permitirá el uso exclusivo de energía en horas valle con el calefactor de agua y con un volumen de acumulador prohibitivo debido a la baja temperatura del agua utilizada.



(1943 Anuncio de Owens Corning en favor del uso de lana de vidrio en electrodomésticos, Museo Ultimheat)

Su utilización práctica en el estado actual de la técnica parece difícil "(Bulletin de la société industrielle de l'Est, julio de 1935). El 10 de octubre de 1939, se publica la patente presentada en 1934 por Russell Games Stayer de Owens Corning, para un proceso de fabricación industrial de lana de vidrio. Poco a poco, después de 1945, los fabricantes de calefactores para agua almacenada sustituirán el corcho por la lana de vidrio.

El 15 de mayo de 1941, Orrin E. Andrus, a partir de los calefactores para agua EO Smith Cy (Cleveland, EE.UU.), propone una lavadora de zinc de sacrificio en un calefactor para agua almacenada esmaltado para reducir la corrosión galvánica.

Después de una serie de artículos en "Transactions of the Electrochemical Society, vol. 90 (1946), págs. 499 a 503, y en "Corrosion", vol. 1, nº 2 (junio de 1945), páginas 67 y siguientes, los fabricantes de calefactores para agua idean los ánodos de sacrificio. En 1946, el ánodo de magnesio de sacrificio, en su forma actual, se describe en la patente US2459 123A, presentada por la empresa de calefactores Cleveland (Cleveland, Estados Unidos), publicada en enero de 1949.

En Francia, en 1953, la empresa Lemerrier Frères será la primera en utilizar ánodos de magnesio de sacrificio bajo la marca "Magnodium".

1945 - 1950: los calefactores de inmersión con elementos calefactores tubulares con revestimiento se han vuelto habituales, bajo las marcas Métallurgie du Nickel (Métanic) Rubanox, Tubalox, Spyrox, Baker, Calrod. Muchos fabricantes franceses equipan sus calefactores para agua con ellos.

1946: la empresa Ero (Sorgue, Francia) ofrece calefactores para agua con tanques esmaltados a 200 °C en lugar de tanques galvanizados, cementados o metalizados. Este esmalte es una resina termoendurecible, tipo baquelita, cuya elasticidad resiste a la dilatación térmica del tanque y que, al aislar eléctricamente las paredes, las protege de la corrosión galvánica (Museo Ultimheat).

1947: la empresa suiza Rüttschi inventa la bomba silenciosa de rotor húmedo "Perfecta", que más tarde se convertirá en el estándar universal para los circuladores de calefacción central.

Hasta entonces, la aceleración del caudal de agua, que permite el uso de tuberías de pequeño diámetro, se realizaba mediante sistemas de aire comprimido, o mediante el uso de la red de suministro de agua de la ciudad para asegurar el funcionamiento de la bomba, o mediante ruidosas unidades de bombeo eléctricas que requerían el uso de "juntas insonorizadas" especiales y, por lo tanto, su uso se limitaba a un pequeño número de viviendas.

1952: Herbert Lindemann, ingeniero de la "Lonza electric and Chemical Works" de Gample, Suiza, está desarrollando un proceso para producir espumas termoplásticas flexibles con células cerradas, que contienen PVC, y otros componentes como NBR. Debido a su excelente resistencia a la temperatura, estas espumas serán ampliamente utilizadas como aislamiento térmico en los aparatos de aire acondicionado. (Patente suiza 322 586 de 25 de noviembre de 1952).



1955-57: las bombas de circulación eléctrica para la calefacción central experimentan su auge, son fabricadas por Emergy en Lyon, Julian y en Lyon y Salmson en París y Laval (Usando la licencia de rotor húmedo Perfecta) y permiten a los diseñadores de sistemas de calefacción de agua caliente superar las limitaciones del termosifón. (Documentos del Museo Ultimheat).

1955: en Francia, la empresa "Forges de Gueugnon" instala un laminador para laminar en frío el acero inoxidable producido por Uginox desde 1950. El acero inoxidable, que hasta esa fecha sólo se utilizaba en equipos profesionales e industriales, pronto comenzará a utilizarse para calentar electrodomésticos. En 1958, comienza a utilizarse en los tanques de las lavadoras.

1960: aparecen los primeros calefactores para agua almacenada con tanques de acero inoxidable "Uginox". Esta excelente solución técnica, que evita la mayoría de los riesgos de corrosión, se limitará a los aparatos de gama alta.

2000-2015: la mejora de las técnicas de soldadura automatizada, la mejora de los equipos de fabricación, las nuevas materias primas y los componentes de seguridad permiten el desarrollo de los calefactores de acero inoxidable 100 % de este catálogo.

Debido a la mejora permanente de nuestros productos, los dibujos, descripciones y características utilizados en estas fichas técnicas son meramente orientativos y pueden modificarse sin previo aviso.



Resumen de la presentación técnica



Debido a la mejora permanente de nuestros productos, los dibujos, descripciones y características utilizados en estas fichas técnicas son meramente orientativos y pueden modificarse sin previo aviso.



Reglas de diseño de nuestros calefactores: Calidad, eficiencia, adaptabilidad, durabilidad.

Un calefactor de líquido no es sólo un ensamble de un tanque y calefactores tubulares con revestimiento. Para fabricar un producto eficaz, seguro y fiable, todos los componentes deben desarrollarse conjuntamente para la aplicación, y deben elegirse las mejores soluciones técnicas. Para obtener los mejores resultados técnicos y económicos, nosotros mismos estudiamos y producimos tanques, calefactores y la mayoría de los demás componentes.

El diseño original y la construcción innovadora de nuestros calefactores, los primeros desarrollados específicamente para los mercados de las bombas de calor y de las energías renovables, su tecnicidad, calidad y durabilidad han sido premiados en todo el mundo por los principales fabricantes de aparatos de calefacción.

Todas las materias primas, todos los detalles de construcción, todas las operaciones de montaje han sido diseñadas para ofrecer el mejor producto al mejor costo.

Las razones de nuestras elecciones técnicas se detallan en este documento.

Partiendo de ello, según sus especificaciones, y gracias a nuestra experiencia, nuestro departamento de diseño revisará el producto más adecuado a su aplicación, con la mejor relación calidad - precio.

Entonces, para validar su producto, nuestro laboratorio con más de 200 máquinas de prueba, puede realizar todas las pruebas que describimos a continuación.

Los productos de este catálogo están diseñados para ser incorporados en equipos y aparatos de calefacción, y están destinados únicamente a OEM, usuarios profesionales, consultores y departamentos de ingeniería, que conocen y son conscientes de las normas técnicas y de seguridad locales que deben cumplir.

El objetivo de esta presentación técnica es ayudar a los departamentos de ingeniería a hacer una elección razonable entre todas las soluciones técnicas que proponemos.

Nota: Esta presentación técnica se ofrece únicamente a título orientativo. El fabricante debe analizar cuidadosamente la pertinencia y exhaustividad de los datos técnicos y / o la información. Le corresponde a él verificar la idoneidad de nuestro producto en la aplicación final para la que se instale.

Bajo pedido, proporcionamos prototipos para este fin.

Los ejemplos y referencias que se muestran en este catálogo son orientativos, y son posibles muchas variaciones para aplicaciones OEM.



Resumen de la presentación técnica

A	A-Reglas de diseño de los elementos calefactores	14~25
A1	Calefactor tubular con revestimiento o calefactores de esteatita dentro de revestimiento tubular	14
A2	Principales metales utilizados en los calefactores tubulares con revestimiento	15
A3	Límites del radio de plegado de los calefactores tubulares con revestimiento	16
A4	Diámetro de plegado mínimo posible (mm), para plegado a 180°, tubo eje a eje, sin necesidad de volver a presionar (Valores medios)	17
A5	Parámetros de selección de densidad de vatios	17
A6	Velocidades del caudal de líquido	17
A7	Condiciones normales de trabajo, con caudal circulante	18
A8	Temperatura de la superficie en condiciones anormales de trabajo, sin caudal de líquido	18
A9	Zona no calefactora, también denominada zona fría	19
A10	Resistencia del aislamiento y corriente de fuga	19
A11	Porosidad en relación con la humedad de los calefactores tubulares	19
A12	Soluciones de sellado final contra la porosidad en relación con el vapor de agua en calefactores tubulares	20
A13	Pruebas de resistencia del aislamiento vs. la temperatura en los sellos de los extremos de los calefactores tubulares únicamente (Hechas en tubos de 10 mm de diámetro exterior con varilla de conexión de 4 mm de diá.)	21
A14	Medición de la resistencia del aislamiento, corriente de fuga	21
A15	Nota sobre las medidas de la resistencia del aislamiento	21
A16	Grosor del óxido de magnesio vs. el valor de aislamiento y recuperación del vapor de agua	22
A17	Efecto de la temperatura sobre la resistencia del aislamiento del óxido de magnesio compactado	22
A18	Distancias del aislamiento de los calefactores tubulares con revestimiento	23
A19	Grados de contaminación	25
B	B-Reglas de diseño de los cuerpos de los tanques	26~30
B1	Razones para utilizar acero inoxidable de 1,2 mm	26
B2	Intersticios de soldadura	26
B3	Golpe de ariete	27
B4	Resistencia a la presión sobre los diseños de bridas	28
B5	Pruebas de fugas	29
B6	Dimensionamiento de las tuberías de entrada y salida en función de la caída de presión y caudal	29
B7	Posiciones de instalación de tanques y calefactores y zonas muertas	30
B8	Ejemplos de diseños erróneos o instalaciones incorrectas	30
B9	Ejemplos de diseños e instalaciones eficientes	30
C	C-Entradas y salidas del agua de los tanques	31~34
C1	Uso de la rosca de empalme para la entrada y salida principal y para circuitos auxiliares	31
C2	Ejemplos de conexiones hidráulicas	31
C3	Dimensiones habituales de rosca	32
C4	Soluciones de conexión roscada	32
C5	Posiciones principales de la entrada y salida del circuito de agua	33
D	D-Montaje de calefactores tubulares en los tanques	35~38
D1	Soluciones de montaje de calefactores en los tanques	35
D2	Unión de elementos calefactores en el tanque del calefactor de circulación	36
D3	Mantenimiento de los tubos de los elementos calefactores	37
D4	Distancia entre los elementos calefactores y las paredes metálicas del tanque o el tubo	38
E	E-Instalación de termopozos eléctricos (Receptáculos) y TCO	39~45
E1	Diseños de receptáculo	39
E2	Comparación de las materias primas que pueden utilizarse en los termopozos de los calefactores	39
E3	Las 3 soluciones para cerrar los extremos de los tubos y la correspondiente resistencia a la presión	40
E4	Tiempo de respuesta térmica vs. el diseño de termopozos, uso normal	41
E5	Soluciones de montaje del termofusible	41
E6	Condición de funcionamiento en seco, tiempo de respuesta del termofusible vs. la distancia de termopozos con calefactor tubular, para, 5 W/cm ² y 10 W/cm ²	42
E7	Resultados de las pruebas de funcionamiento en seco realizadas en calefactores con y sin fusible térmico	44
F	F-Termostatos de montaje en superficie	46~50
F1	Soluciones de montaje de termostatos en superficie	46
F2	Soluciones de sellado del termostatos de disco	47
F3	Tiempo de respuesta térmica cuando la temperatura del líquido aumenta, en función de las soluciones de montaje en superficie del termostato	48
F4	Tiempo de respuesta térmica en condiciones de funcionamiento en seco en función de la solución de montaje en superficie del termostato	49
G	G-Soluciones de montaje en pared del calefactor	51~52
G1	Montajes de pernos o espárragos	51
G2	Solución de posicionamiento preciso para los soportes de accesorios	51
G3	Montajes de patas	52



Debido a la mejora permanente de nuestros productos, los dibujos, descripciones y características utilizados en estas fichas técnicas son meramente orientativos y pueden modificarse sin previo aviso.

H	H-Reglas de cableado	53~62
H1	Protección de terminales después del sellado final	53
H2	Aumento de la temperatura en los terminales vs. la protección y potencia	54
H3	Configuraciones de los elementos calefactores en función de la tensión de funcionamiento	54
H4	Diagramas de cableado principal	55
H5	Posibilidades de montaje de los elementos calefactores dependiendo del tamaño del tanque y de la tensión de alimentación	56
H6	Comparación general de los hilos y cables	56
H7	Resistencia a la tracción del material aislante (Considerado como un indicador de la sensibilidad al corte accidental de la capa aislante)	56
H8	Fuerza de tracción del hilo vs. el material de encapsulado y material de aislamiento del hilo	57
H9	Comparación del grosor del aislamiento (valores medios en mm)	57
H10	Comparación de los hilos y cables utilizados en el cableado interno de los productos	58
H11	Comparación de precios relativa a H07-VK (hilos de 1,5 mm ² *)	59
H12	Aislamiento de cables e hilos libres de halógenos e ignífugos	60
H13	Aumento de la temperatura de un cable eléctrico vs. la intensidad eléctrica y la temperatura ambiente	61
H14	Reglas de puesta a tierra exigidas por las normas	61
H15	Terminales de puesta a tierra de los calefactores	62
H16	Tapa para la protección mecánica del cableado	62
I	I-Dispositivos de control y seguridad	63~65
I1	Controladores electrónicos de temperatura, termostatos, limitadores de temperatura, termofusibles	63
I2	Sensores de temperatura	64
I3	Interruptores de caudal	65
J	J-Aislamiento térmico	66~68
J1	Espuma de aislamiento térmico	66
J2	Comparación de las principales especificaciones técnicas de ambas espumas	66
J3	Protección de la superficie de las espumas aislantes térmicas	67
J4	Informes de pruebas de características críticas de la espuma aislante en aplicaciones de calefactores	67
K	K-Protección contra la formación de incrustaciones	69~70
K1	Normas de diseño anti-incrustaciones	69
K2	Depósito de incrustaciones vs. la temperatura	70
L	L-Protección contra la corrosión	71~79
L1	Normas de diseño contra la corrosión metálica	71
L2	Corrosión intergranular	72
L3	Contaminación por óxidos de hierro durante el proceso	73
L4	Corrosión por cloro y cloruros	73
L5	Grados de acero inoxidable recomendados vs. el porcentaje libre de cloro y cloruro	73
L6	Normas de diseño contra la corrosión galvánica, también denominada corrosión bimetalica	74
L7	Algunos casos especiales de pares bimetalicos electroquímicos, incluido el acero inoxidable	75
L8	Pares electroquímicos de varios metales	76
L9	Corrosión bajo el aislamiento	76
L10	Factores agravantes de la corrosión	77
L11	Resumen de las reglas implementadas durante las operaciones de fabricación de los calefactores para evitar que aparezca corrosión	78
L12	Protección mediante ánodos de magnesio de sacrificio	79
L13	Protección por electrodo de corriente impuesta	79
M	M-Fórmula y cuadros técnicos	80~84
M1	Ley de Ohm	80
M2	Tabla de la potencia en vatios de un calefactor eléctrico vs. la resistencia y la tensión entre terminales	80
M3	Cableado monofásico de los elementos calefactores	81
M4	Conexiones del elemento calefactor de fase	81
M5	Cálculo de la potencia necesaria para calentar líquidos	82
M6	Aumento de la temperatura del agua en °C por hora / volumen / potencia. (Cálculo teórico, pérdidas térmicas no deducidas)	82
M7	Comparación del aumento de temperatura en °C / hora en algunos líquidos y sólidos	83
M8	Calor específico (cp, en kJ / kg °C) y gravedad específica (r, en Kg / m ³) de los principales líquidos	83
M9	Calor específico (cp, en kJ/kg °C) y gravedad específica (r, en Kg/m ³) de los principales sólidos.	84
M10	Caudal de agua para los calefactores para líquidos habituales	84



A-Reglas de diseño de los elementos calefactores

A-1 Comparación de los calefactores tubulares con revestimiento y calefactores de cerámica dentro de tubos de revestimiento

En los calefactores para agua, y especialmente en los calefactores para agua almacenada, existen dos soluciones principalmente para calentar el agua: los calefactores tubulares con revestimiento y los elementos calefactores de cerámica dentro de tubos de revestimiento.

El tubo de revestimiento es generalmente un tubo de metal recubierto de esmalte, pero a veces está hecho de acero inoxidable. En los calefactores para agua almacenada, la densidad media de vatios de la superficie de los tubos de revestimiento con calefactores de cerámica es de 5 W/cm^2 para cumplir con la norma "Clase C, rendimiento NFC", que exige menos de 6 W/cm^2 . Por lo tanto, este valor de 5 W/cm^2 se utilizará como valor comparativo. Las resistencias de esteatita están disponibles en muchos diámetros como 32, 36, 47 o 52 mm. Pero el diámetro de 52 mm es el más utilizado. Para ser incorporadas en el interior de los calefactores para líquidos, el requisito principal es la dimensión.

Dimensiones habituales de los calefactores cerámicos utilizados en el interior de los tubos de revestimiento

Potencia (W)	Diámetro del cilindro de cerámica (mm)	Longitud (mm)
2000	52	320
2500	52	350
3000	52	450
3600	52	500

Ventajas y desventajas de las dos soluciones

Dibujo	Tipo	Ventaja	Desventaja
	Tubo con calefactor con cilindro de cerámica de 52 mm de diá.	<ul style="list-style-type: none"> - Bajo costo cuando el tubo y la brida están fabricados en acero esmaltado como cuerpo del tanque (calefactores para agua almacenada) - No se produce la absorción de la humedad - Reemplazable sin necesidad de drenar el tanque 	<ul style="list-style-type: none"> - Riesgo de corrosión que requiere una protección anódica (Versiones esmaltadas) - Limitado a baja densidad de vatios ($<5 \text{ W/cm}^2$) - Huella sustancial que prohíbe la instalación en tanques de diámetro pequeño o de corta longitud - Versiones trifásicas de gran tamaño - Largo tiempo de respuesta debido a la insuficiente transferencia de calor entre el calefactor y la pared del tubo - Alto costo y muy largo tiempo de respuesta con cubierta de acero inoxidable
	Calefactores tubulares con revestimiento	<ul style="list-style-type: none"> - Mínima necesidad de espacio - Numerosas variantes de plegado que permiten adaptarse a todos los volúmenes de calefacción - Tiempo de respuesta rápido, muy adecuado para controlar la temperatura del líquido circulante - Bajo costo cuando se suelda directamente en las paredes - Fabricado en acero inoxidable o aleaciones resistentes a la corrosión - Son posibles altas densidades de vatios, dependiendo de la aplicación, hasta 20 W/cm^2. <p>Esta es la solución escogida para los calefactores de este catálogo</p>	<ul style="list-style-type: none"> - Recuperación de humedad (Si la fabricación es de calidad insuficiente)

Debido a la mejora permanente de nuestros productos, los dibujos, descripciones y características utilizados en estas fichas técnicas son meramente orientativos y pueden modificarse sin previo aviso.



A-2 Principales aceros inoxidables utilizados en calefactores para líquidos

Hay muchos materiales de revestimiento posibles para los calefactores tubulares que se utilizan para calentar líquidos. Se pueden utilizar muchos grados de acero inoxidable. Además del aspecto económico, la elección debe tener en cuenta las condiciones de uso, el líquido calentado y la vida útil requerida. Sin embargo, los factores más importantes son la naturaleza del líquido en contacto directo con el elemento calefactor y la temperatura.

EN	AISI	DIN	Uso
EN 1.4301	AISI 304	W. 1.4301	En agua o en un ambiente húmedo de máx. 450 °C. Los tanques de calentamiento en línea se fabrican por lo general de 304. Es el menos costoso de los materiales mencionados en esta lista
EN 1.4307	AISI 304L	W. 1.4307	Igual que el 304 para ambientes corrosivos húmedos. Se utiliza para lavar los elementos calefactores de la lavadora y los tanques de los calefactores. Mejor resistencia a la corrosión después de la soldadura TIG que el 304
EN 1.4541	AISI 321	W. 1.4541	En agua o en un ambiente húmedo de máx. 550 °C. Elementos calefactores de lavado y cocción. Esta aleación es similar a 304L, pero con titanio añadido para disminuir la precipitación de carburo. Para ser un verdadero grado "estabilizado", el acero 321 debe tener un contenido de titanio (Ti) al menos 5 veces mayor que el del carbono (C). No se utiliza en tanques de calefacción
EN 1.4404	AISI 316L	W. 1.4404	Mayor resistencia a la corrosión. Para agua o ambientes húmedos corrosivos de máx. 450 °C. Utilizado en los elementos calefactores del calefactor de circulación para los circuitos de calefacción central. Se utiliza en las paredes de los tanques de los calefactores cuando se requiere una resistencia superior a la corrosión, generalmente cuando se utilizan cloruros para desinfectar agua
EN 1.4435	AISI 316SL	W. 1.4435	Equivalente a 316L, con la diferencia de que el mayor contenido de molibdeno asegura elevadas características mecánicas y resistencia a la corrosión. En agua o en un ambiente húmedo y corrosivo de máx. 500 °C. Muy poco uso
EN 1.4571	AISI 316Ti	W. 1.4571	Equivalente a AISI 321, con la adición de molibdeno además del titanio. Para temperaturas de 500 °C, también en servicio discontinuo. Muy poco uso
EN 1.4876	Alloy 800	W. 1.4876	También conocido como Incoloy 800. En agua y aire con una temperatura máxima de hasta 1050 °C. Resistencia a la corrosión similar a AISI 316L en los circuitos de calefacción central. No se utiliza para tanques de calefacción de circulación
EN 2.4858	Alloy 825	W. 2.4858	También conocido como Incoloy 825. En agua o en ambientes altamente corrosivos. Las mismas aplicaciones que la aleación 800 pero con una resistencia superior a la corrosión a temperaturas elevadas
EN 1.4847	Alloy 840	W. 1.4847	También conocido como Incoloy 840. En aire para una temperatura máx. de hasta 950 °C. No se utiliza para calentar líquidos
Ti II	UNS R50400	W. 3.7035	Este material se utiliza ampliamente en la calefacción por inmersión, tuberías de agua de mar, recipientes de reactores. Resistente a materiales altamente corrosivos. Es el más costoso de los materiales de revestimiento mencionados en esta lista

Debido a la mejora permanente de nuestros productos, los dibujos, descripciones y características utilizados en estas fichas técnicas son meramente orientativos y pueden modificarse sin previo aviso.







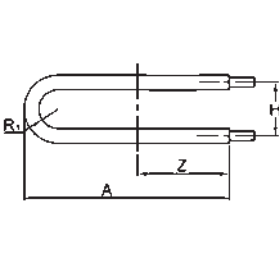
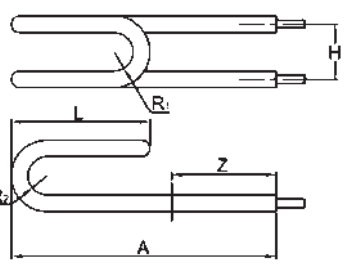
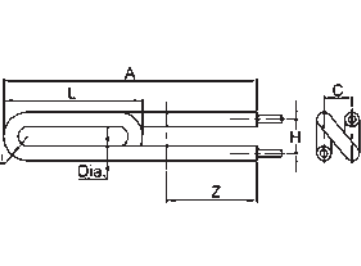
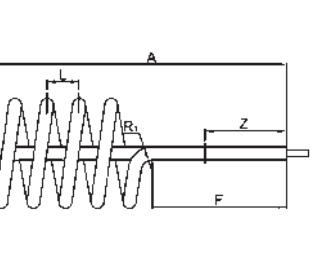
A-3 Límites del radio de plegado de los calefactores tubulares con revestimiento

La búsqueda de compacidad y, por lo tanto, la reducción del costo de la materia prima utilizada en la fabricación de tanques se enfrenta a un requisito técnico crítico, que es el radio mínimo de plegado de los elementos de calefacción. Es este parámetro, además de la longitud de tubo de calefacción requerida, dependiendo de la potencia y la densidad de carga seleccionada, lo que determina el tamaño del tanque.

En todas las aplicaciones donde la tensión de alimentación puede ser superior a 230 V, los calefactores tubulares con un diámetro de menos de 8 mm no se pueden utilizar porque las distancias del aislamiento no son suficientes para cumplir con los requisitos de las normas de seguridad.

Por eso estamos desarrollando calefactores con elementos calefactores de diámetro 8 o 10 y no de 6,5 mm.

Los elementos se pueden plegar de varias maneras, tipo horquillas simples o dobles, tipo anillos aplanados y helicoidales. Cada uno de estos métodos de plegado tiene sus ventajas y desventajas. Ir por debajo del radio mínimo de plegado es posible a través de trucos técnicos, pero su resultado a menudo reduce la vida útil, aumenta la tasa de fallos en el campo o causa altas tasas de desecho en la fabricación y, por lo tanto, aumenta el costo de producción.

			
			
Horquilla simple	Doble horquilla	Horquilla helicoidal	Espiral helicoidal

Los límites del radio de plegado vienen dados por tres parámetros:

1) El límite del alargamiento de la materia prima del tubo de revestimiento.

Este parámetro depende del valor de alargamiento de la materia prima recocida. El tubo se agrietará si se excede este valor. Para evitar tales fallos, si el diámetro de plegado está por debajo del límite mínimo, el plegado debe realizarse en 2 o más pasos, con un nuevo recocido entre cada paso.

2) Los tamices de óxido de magnesio y el valor de compactación:

En el proceso de plegado, se pueden desarrollar grietas en el óxido de magnesio compactado en los pliegues. Cuanto más grande sea el diámetro del tubo, mayor es el riesgo de que esto suceda. Estas grietas pueden provocar sobrecalentamiento y fallo de la bobina, especialmente a altas temperaturas o altas densidades de vatios.

Para evitar tales fallos, si el diámetro de plegado está por debajo del límite mínimo, los pliegues deben presionarse nuevamente para eliminar las grietas en el óxido de magnesio.

Debido a la mejora permanente de nuestros productos, los dibujos, descripciones y características utilizados en estas fichas técnicas son meramente orientativos y pueden modificarse sin previo aviso.



Debido a la mejora permanente de nuestros productos, los dibujos, descripciones y características utilizados en estas fichas técnicas son meramente orientativos y pueden modificarse sin previo aviso.

A-4 Diámetro de plegado mínimo posible (mm), para plegado a 180°, tubo eje a eje, sin necesidad de presionar de nuevo (Valores medios)

Diámetro de tubo	304 / 304L	316 / 316L	321	Incoloy 800	Incoloy 825	Titanio (ASTM grado 1)
6.5	22	22	22	26	28	35
8	26	26	26	30	33	41
10	30	30	30	35	38	47
12	36	36	36	42	46	57
16	48	48	48	56	61	75

A-5 Parámetros de selección de densidad de vatios

Las cifras proporcionadas en esta sección son el resultado de las pruebas realizadas en nuestro laboratorio. Los gráficos fueron suavizados por computadora y se dan para la potencia especificada y sólo a nivel informativo.

Reglas generales:

Se recomienda seleccionar una carga superficial que no produzca ebullición local del líquido en la superficie del elemento calefactor. Este fenómeno, denominado cavitación, provoca un rápido desgaste de la funda protectora del elemento calefactor, la descomposición o transformación química del líquido y el depósito de piedra caliza y contaminantes (carbonatos, cloruros, etc.). En el caso del agua potable, estos procesos de deposición se amplifican cuando la temperatura del agua alcanza los 65 °C, y para una dureza del agua superior a 10 dH. Las recomendaciones para escoger las densidades específicas de vatios se dieron en 1966 en la norma DIN 44875 (última versión: 1986-09) "Elementos calefactores tubulares con revestimientos metálicos eléctricos; Uso". Son básicos y simplemente dan como valores máximos para los elementos de acero inoxidable 12 W/cm² en agua estancada, y 25 W/cm² en agua de vertido. Algunos estándares de calefactores para agua almacenada recomiendan una densidad de vatios inferior a 6 W/cm², especialmente la Clase C de la norma francesa "Rendimiento NFC".

Estos niveles de densidad de vatios son fácilmente alcanzables en los calefactores tubulares con revestimiento y el rumor de que los calefactores de esteatita dentro de los receptáculos son más eficientes y producen menos piedra caliza se debe únicamente a su comparación con los calefactores tubulares con revestimiento de 10 o 12 W/cm².

Para facilitar la comprensión en las configuraciones de aplicación habituales, hemos realizado las siguientes pruebas midiendo en varios lugares la temperatura de la superficie de los elementos calefactores mediante termopar en miniatura soldado por puntos a su superficie. Consulte a la fábrica si tiene dudas sobre la densidad de vatios adecuada para el calefactor en una aplicación en particular.

A-6 Velocidades del caudal de líquido

Temperatura de la superficie de los calefactores con revestimiento en calefactores de circulación en línea versus la velocidad del agua y potencia de la superficie

En aplicaciones con caudal permanente, el parámetro importante es la velocidad del líquido alrededor del elemento calefactor. En los gráficos siguientes, la velocidad se indica en metros por minuto.

Los datos de temperatura de estas curvas son la diferencia entre la temperatura de la superficie del elemento calefactor y la temperatura del fluido, medida a 50 mm por encima del elemento calefactor. Las pruebas se realizaron con agua pura, y agua con adición de glicol de 25 % y 50 %, para cargas superficiales de 1 a 20 W/cm². Los elementos calefactores están completamente sumergidos.

En los circuitos de calefacción central, la velocidad mínima recomendada del agua es de 18 m / min (0,3 m / s), pero se refieren a la velocidad del agua en las tuberías. En los calefactores, la velocidad del agua se reduce proporcionalmente a la relación superficie de la sección.

Velocidad del agua (m / min) dentro de los calefactores en el caudal de agua

Diámetro exterior del calefactor (mm)	2 L / min	5 L / min	10 L / min	20 L / min	50 L / min	100 L / min	250 L / min	500 L / min
70	0,56	1,4	2,8	5,6	14	28	70	139
76	0,47	1,2	2,4	4,7	12	24	59	118
80	0,42	1,1	2,1	4,2	11	21	53	106
88	0,35	0,87	1,7	3,5	8,7	17	43	87
100	0,27	0,67	1,3	2,7	6,7	13	33	67
125	0,17	0,42	0,85	1,7	4,2	8,5	21	42
140	0,13	0,34	0,67	1,3	3,4	6,7	17	34



A-7 Condiciones normales de trabajo, calefactores tubulares totalmente sumergidos, líquido circulante

<p>Elementos calefactores totalmente sumergidos, agua pura</p>	<p>Caudal, sumergido, 25 % de glicol</p>	<p>Caudal, sumergido, 50 % de glicol</p>
<p>En el agua pura, en todos los casos de esta prueba, la temperatura de ebullición no se alcanza cuando el agua está a menos de 40 °C cuando entra en contacto con los elementos calefactores. Sin embargo, para una temperatura de entrada de 40 °C la temperatura de 65 °C se alcanza en todos los casos con una carga de 8 W/cm² y más</p>	<p>En agua con 25 % de glicol, comúnmente utilizada en circuitos de calefacción, la temperatura de ebullición se alcanza a velocidades inferiores a 6 m/min a partir de 8 W/cm² con una temperatura de entrada de agua de 40 °C. Todas las cargas superiores a 8 W/cm² alcanzan el punto de ebullición</p>	<p>En agua con 50 % de glicol, utilizada en circuitos de calefacción que deben soportar temperaturas muy bajas, la temperatura de ebullición se alcanza para velocidades inferiores a 8 m/min y cargas de 5 W/cm² con una temperatura de entrada de agua de 40 °C. Todas las cargas superiores a 5 W/cm² alcanzan el punto de ebullición</p>

A-8 Condiciones anormales de trabajo, sin caudal de líquido

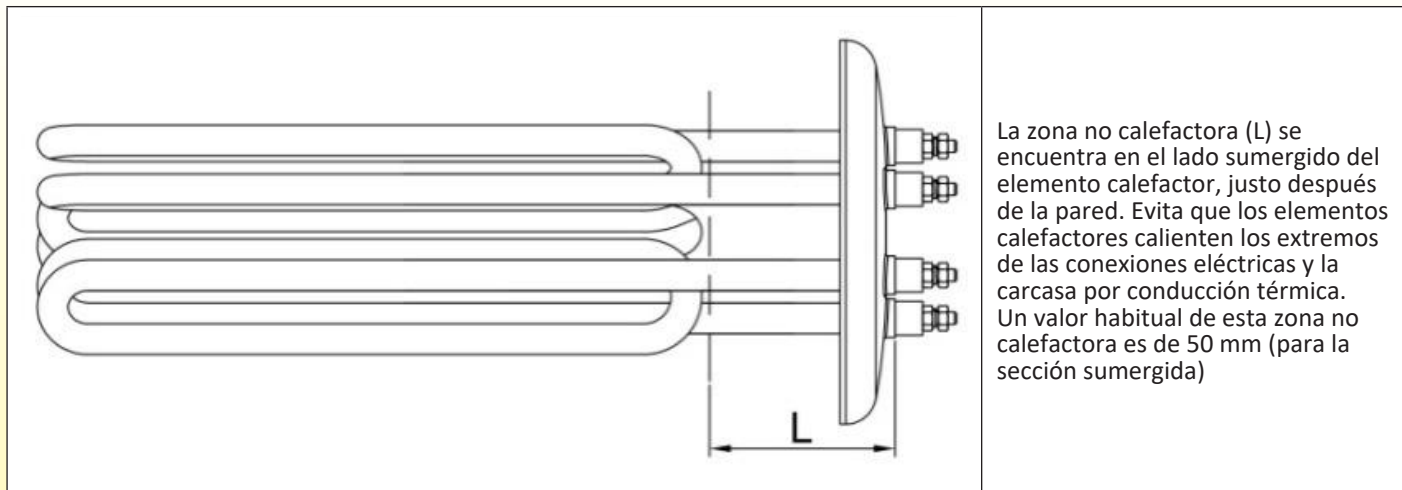
Evolución de la temperatura de la superficie del elemento calefactor en el tiempo, cuando se detiene el caudal, versus la carga superficial del elemento calefactor

Las pruebas se realizaron con agua pura, 25 % , y 50% de agua con adición de glicol, ya que son representativas de los líquidos utilizados en los circuitos de calefacción central y solar, y con aceite de cacahuete representativo de los líquidos utilizados en aplicaciones alimentarias.

<p>En condiciones de ausencia de caudal, valores de diferencia de temperatura de 50 mm en la parte superior y 50 mm en la parte inferior del elemento calefactor.</p> <p>Es posible ver una gran diferencia de temperatura, principalmente en el aceite.</p> <p>Nota: En la prueba del agua con carga de 10 W/cm² después de 6 minutos, el agua alrededor del elemento calefactor comienza a hervir, y la diferencia de temperatura disminuye progresivamente debido a la convección proporcionada en el agua por la ebullición</p>	<p>En condiciones de ausencia de caudal, la diferencia entre la temperatura de la superficie del elemento calefactor y la temperatura del líquido medida a 50 mm por encima del elemento calefactor, con diversas cargas superficiales. El elemento calefactor está completamente sumergido. (Medidas realizadas 10 minutos después de la energización).</p> <p>Nota: por encima de 8 W/cm², no hay aumento de la diferencia de temperatura entre el agua y el agua + glicol porque el líquido en contacto con el elemento calefactor empieza a hervir y la energía se utiliza para la vaporización</p>	<p>En condiciones de ausencia de caudal, esto es una simulación de lo que sucede cuando el elemento calefactor comienza a elevarse desde el nivel del líquido. (Calefactor tubular semisumergido, medición después de 10 minutos). La temperatura de la superficie del elemento calefactor aumenta considerablemente.</p> <p>Nota: para el aceite, el punto de inflamación (320 °C) se alcanza con una carga de 7 W /cm² y puede producirse auto-ignición (Riesgo de incendio)</p>



A-9 Zona no calefactora, también denominada zona fría



La zona no calefactora (L) se encuentra en el lado sumergido del elemento calefactor, justo después de la pared. Evita que los elementos calefactores calienten los extremos de las conexiones eléctricas y la carcasa por conducción térmica. Un valor habitual de esta zona no calefactora es de 50 mm (para la sección sumergida)

A-10 Resistencia del aislamiento y corriente de fuga

De las normas DIN44874-1, -2, -3, publicadas por primera vez en 1966 sobre calefactores tubulares con revestimiento, resultaron las especificaciones básicas de la mayoría de los fabricantes europeos tales como tolerancias + 5 / -10 % en la potencia, corriente de fuga inferior a 0,5 mA en 1250 VAC, y resistencia del aislamiento superior a 2 Mohms en 500 V, calefactor en posición fría. Estos valores, aunque todavía se utilizan en la actualidad en las normas EN60335-1 Anexo 1, son inadecuados en muchas aplicaciones porque no tienen en cuenta los fenómenos de absorción de humedad a tiempo.

En los calefactores en línea, la resistencia del aislamiento debe alcanzar valores mucho más altos y la calidad de la construcción debe proporcionar una retención más segura del aislamiento a tiempo.

Nosotros ponemos especial cuidado en garantizar el máximo nivel de rendimiento de este aislamiento eléctrico.

Los resultados finales son la combinación de múltiples factores, desde el excelente centrado de las bobinas de hilo de calefacción, hasta la correcta elección técnica del sellado de los extremos de los tubos, incluida la calidad de la magnesia utilizada.

A-11 Porosidad en relación con la humedad de los calefactores tubulares

Este punto crítico es aquel sobre el que los fabricantes de calefactores proporcionan menos información porque es el que plantea mayores dificultades técnicas.

El óxido de magnesio (MgO o magnesia), utilizado para el aislamiento de los calefactores tubulares con revestimiento, es altamente hidrófilo y absorbe rápidamente la humedad atmosférica ambiente. La absorción de humedad redujo significativamente sus propiedades aislantes y la corriente de fuga puede desencadenar los GFCI.

A menos que se utilice una magnesia menos hidrofílica recubriendo los granos con aceite de silicona (denominada magnesia hidrofóbica), que reduce en gran medida la temperatura a la que puede funcionar, las soluciones para evitar la absorción de humedad residen en el diseño del cierre de los extremos de los tubos, para reducir o eliminar el paso del vapor de agua atmosférico.

Es típico que los fabricantes de calefactores tubulares digan que es normal y que sólo hace falta calentar los calefactores para eliminar la humedad interna, que es sólo una solución provisional, e incluso puede llevar a una recuperación de la humedad aún mayor y más rápida si los elementos blindados se sellan con resinas de baja temperatura.

Algunos fabricantes incluso consideran un valor de aislamiento de resistencia blindada de 5 o 20 megaohmios como estándar y recomiendan calentarlos entre 150 °C y 260 °C (300 a 500 °F) de la noche a la mañana si su valor de aislamiento cae por debajo de 1 megaohmio (¡50 % por debajo del valor mínimo de la norma de seguridad de 1966!). Esto es un gran desprecio a la seguridad de los usuarios, aunque en estas condiciones (corriente de fuga de 23 mA 230 V), el GFCI doméstico siempre se activa.

Vea a continuación la comparación con los valores de aislamiento y la tasa de absorción de humedad de nuestros calefactores.

Debido a la mejora permanente de nuestros productos, los dibujos, descripciones y características utilizados en estas fichas técnicas son meramente orientativos y pueden modificarse sin previo aviso.



A-12 Soluciones de sellado final contra la porosidad en relación con el vapor de agua en calefactores tubulares

Tipo	Características	Ventajas	Desventajas
Resinas de silicona	Las resinas de silicona son ampliamente utilizadas para el sellado final de elementos calefactores debido a su excelente resistencia a la temperatura	<ul style="list-style-type: none"> - Excelente resistencia a la temperatura (hasta 230 °C). - Sin cambios en sus características de aislamiento eléctrico versus la temperatura - No se rompen - Buena unión a la pared del tubo del calefactor 	<ul style="list-style-type: none"> - Las resinas de silicona son porosas, con una tasa de transmisión de vapor de humedad (MVTR), hasta 100 gr* mm / m²/ día a 23 °C y 90 % de RH
Resina epoxi	Las resinas epoxídicas, menos utilizadas, tienen que ser seleccionadas con mucho cuidado, debido a sus características ampliamente variables según las calidades y los proveedores. La temperatura que pueden soportar, su punto de transición vítrea, su flexibilidad y las condiciones de curado son parámetros críticos. La temperatura de transición vítrea (Tg), una de las propiedades más importantes del epoxi es la región de temperatura en la que el polímero pasa de un material duro y vidrioso a un material blando y gomoso y cambia de fase. En este rango de temperaturas, su volumen de resistividad disminuye, su resistencia y hermeticidad también se reducen considerablemente	<ul style="list-style-type: none"> - Baja permeabilidad al vapor de agua (MVTR), 6 a 10 g* mm / (m²* 24 h) a 90 % de humedad relativa - Buena adherencia al acero inoxidable 	<ul style="list-style-type: none"> - Resistencia a bajas temperaturas, generalmente menos de 150 °C, excepto para mezclas especiales utilizadas en aplicaciones aeroespaciales y aviónicas. - Gran caída de la resistividad del volumen en el punto de transición vítrea (Tg)
Combinación de silicona y epoxi	Es posible combinar los dos modos de relleno, realizando dos capas sucesivas de relleno, silicona y epoxi o epoxi y silicona, cada una de las dos resinas aportando algunas de sus ventajas y superando las desventajas de la otra		
Perlas de vidrio	Hemos desarrollado este tipo de aislamiento de extremos de tubos para satisfacer las demandas de los calefactores herméticos. El extremo del tubo está sellado por un cordón de vidrio fundido a alta temperatura. Son perfectamente adecuados en áreas con alta humedad del aire o uso esporádico	<ul style="list-style-type: none"> - Aplicaciones en altas temperaturas (hasta 450 °C) - Porosidad en relación con la humedad cercana a cero. <p>Los elementos de prueba de nuestro proceso de fabricación, medidos después de 5 años de almacenamiento en clima subtropical húmedo todavía tienen una resistencia del aislamiento superior a 20 gigaohmios</p>	<ul style="list-style-type: none"> - Incremento del coste de fabricación - Fragilidad mecánica del vidrio

Debido a la mejora permanente de nuestros productos, los dibujos, descripciones y características utilizados en estas fichas técnicas son meramente orientativos y pueden modificarse sin previo aviso.



Debido a la mejora permanente de nuestros productos, los dibujos, descripciones y características técnicas utilizados en estas fichas técnicas son meramente orientativos y pueden modificarse sin previo aviso.

A-13 Prueba de resistencia del aislamiento vs. la temperatura en los sellos de los extremos de los calefactores tubulares únicamente. (Hecha en tubos de 10 mm de diámetro exterior con varilla de conexión de 4 mm de diá.)

Epoxis	Siliconas	Perlas de vidrio
<p>Sólo una (nº 5) tiene un aislamiento eléctrico superior a 1 gigaohmio a 110 °C</p>	<p>Las tres resinas de silicona probadas conservan un excelente aislamiento hasta los 110 °C, pero con una gran disparidad. Sólo una (nº 1) tiene un aislamiento eléctrico superior a 1 gigaohmio hasta 300 °C</p>	<p>La variabilidad entre los diferentes tipos de perlas de vidrio es muy significativa, dependiendo de la temperatura de fusión. Sólo una (nº 5) tiene un aislamiento eléctrico superior a 1 Gohmio hasta 300 °C</p>

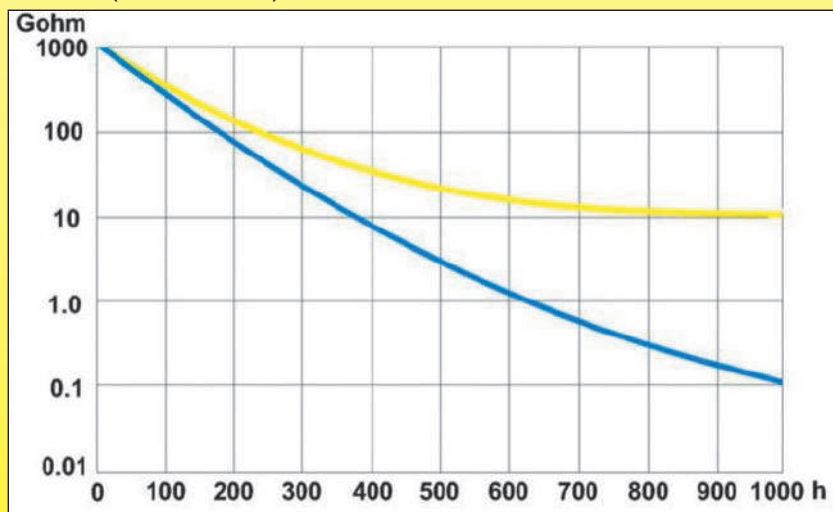
A-14 Medición de la resistencia del aislamiento, corriente de fuga

Las condiciones estándar de las pruebas de medición de absorción de humedad suelen ser de 1.000 horas o seis semanas a 65 °C y 90 % de humedad relativa. Estas pruebas de envejecimiento térmico se hicieron más rigurosas en el método desarrollado en nuestro laboratorio, donde los productos colocados en una cámara climática, pasan por ciclos térmicos repetitivos de 50 a 80 °C de una hora, que al expandir y contraer el aire residual interno dentro de los calefactores tubulares, acelera la tasa de porosidad.

Estas pruebas ayudaron a desarrollar soluciones técnicas fiables.

Nuestro proceso estándar de sellado final alcanza la estabilización de la porosidad en relación con la humedad a 10 gigaohmios después de 1000 horas en condiciones adversas, que es 5.000 veces el valor requerido por la norma para los nuevos calefactores en condiciones atmosféricas estándar.

A continuación se muestran los resultados de pruebas comparativas con calefactores tubulares típicamente aislados que se considera que han alcanzado un valor muy bueno de 100 megaohmios (0,1 gigaohmios) (curva azul) y calefactores tubulares estándar de nuestro proceso actual (curva amarilla).



A-15 Nota sobre las medidas de la resistencia del aislamiento

Cuando la medición del aislamiento se realiza en elementos calefactores trifásicos o monofásicos conectados en paralelo, mediante la conexión de terminales en tensión, se aplica la ley de Ohm, y el resultado difiere de la medición individual de cada calefactor.

P.ej.: 3 calefactores en paralelo con un valor de aislamiento de 10 gigaohmios cada uno darán un valor total de aislamiento de 3,33 gigaohmios por aplicación de la fórmula $1 / R = 1 / R1 + 1 / R2 + 1 / R3$.

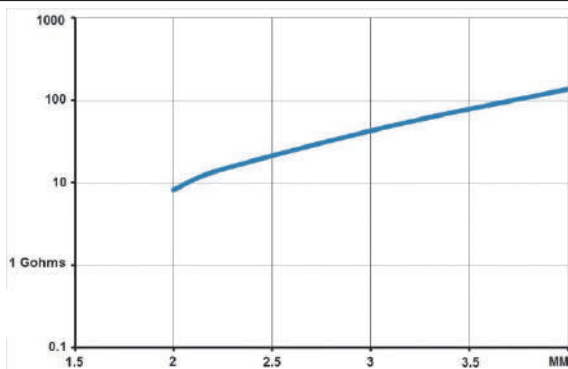


A-16 Grosor del óxido de magnesio vs. el valor de aislamiento y recuperación del vapor de agua

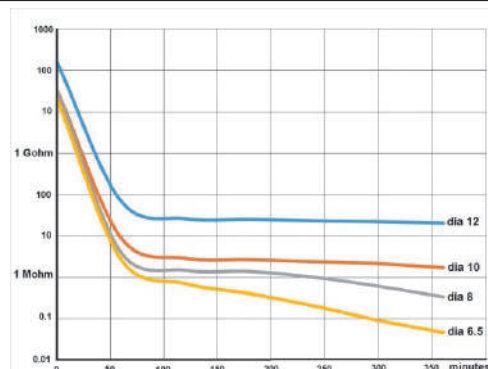
Los calefactores tubulares con revestimiento están compuestos por un hilo calefactor en espiral de diámetro variable, aislado con polvo de magnesita, e incrustado en un tubo metálico que luego se compacta mediante estampación para reducir su diámetro. Hay muchos diámetros exteriores de los tubos, los más comunes de 6,25 a 12 mm. **Por razones de fiabilidad y durabilidad, los calefactores de este catálogo utilizan solamente calefactores de 8 mm de diám. y tubos de 10 mm de diám., rellenos de magnesita de la más alta calidad.** El grosor de la pared del tubo es variable en función de los diámetros, ya que deben soportar la tensión de la estampación, soportar el plegado, garantizar la resistencia mecánica, tratando de reducir su peso y, por tanto, el costo de la materia prima utilizada. **Los tubos con paredes demasiado delgadas estarán sujetos a fisuras o microfisuras durante las operaciones de plegado, o posteriormente, después de un cierto número de ciclos de calentamiento.** Para caracterizar las ventajas y desventajas de los diferentes diámetros, llevamos a cabo pruebas de aislamiento y absorción de humedad versus diferentes diámetros en algunas muestras. Según los diámetros, el grosor del aislamiento de magnesita varía de uno a tres. **Este grosor de magnesita determina directamente la resistencia del aislamiento.**

Estas pruebas se realizaron con magnesita pura, sin recibir un tratamiento superficial de silicona, ya que desaparece durante el recocido realizado antes del plegado.

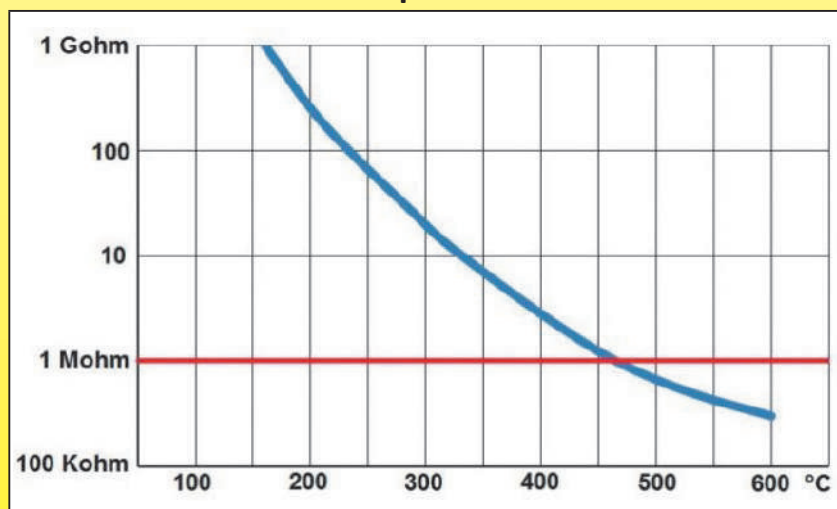
Valor de aislamiento para 100 mm de longitud de calefactor tubular, después de 2 horas en el horno a 200 °C, y antes del sellado final, versus la magnesita



Recuperación de humedad (valor de resistencia del aislamiento vs. el tiempo), calefactor tubular no sellado, 100 mm de longitud, a 25 °C y 90 % H.R.



A-17 Efecto de la temperatura sobre la resistencia del aislamiento del óxido de magnesio compactado



Valor de aislamiento versus la temperatura, de un calefactor tubular con revestimiento de 8 mm de diám. y 1200 mm de longitud. (Medido en un horno, en un calefactor tubular con revestimiento previamente deshidratado y sin sellos en los extremos).

Nota: Dependiendo de la calidad seleccionada de la magnesita y su relación de compresión, la resistividad puede variar de simple a cuádruple.

Según su compactación, el polvo de magnesita tiene una conductividad térmica de entre 5 y 6 W. m⁻¹.K⁻¹.

(Para medir la compactación, véase "ASTM-D-2771-90 Métodos de prueba estándar para la densidad de compactación del óxido de magnesio de grado eléctrico").



A-18 Distancias del aislamiento de los calefactores tubulares con revestimiento

Se debe prestar especial atención a que los terminales eléctricos cumplan con las distancias de separación y de fuga exigidas por las normas en función de la tensión y de la naturaleza del entorno.

Configuraciones (las distancias de fuga son iguales a las distancias de separación en estos modelos)

Estilo de salida	Tubo diá. 6,5 varilla diá. 2,5	Tubo diá. 8 varilla diá. 3	Tubo diá. 8 varilla diá. 4	Tubo diá. 8 varilla diá. 4	Tubo diá. 10 varilla diá. 2,5
La conexión se realiza mediante un terminal de pestaña soldado por puntos en la varilla de salida y a una distancia mínima de 4 mm del tubo					
Distancia (mm)	1,3	2,15	1,9	1,4	3,1
Aplicaciones posibles	Puede ser utilizado en 250 V, grado de contaminación 2, con aislamiento de perlas de vidrio o resina de clase I (IRC > 600 V)	Puede ser utilizado en 250 V, grado de contaminación 2, con aislamiento de perlas de vidrio o resina de clase I o II (IRO ≥ 400 V) Puede ser utilizado en 400 V, grado de contaminación 2, con aislamiento de perlas de vidrio o resina de clase I (IRC > 600 V)	Puede ser utilizado en 250 V, grado de contaminación 2, con aislamiento de perlas de vidrio o resina de clase I o II (IRC > 400 V)	Puede ser utilizado en 250 V, grado de contaminación 2, con aislamiento de perlas de vidrio o resina de clase I (IRC > 600 V)	Puede ser utilizado en 250 V, grado de contaminación 2, con aislamiento de perlas de vidrio o resina de clase I o II (IRC > 175 V) Puede ser utilizado en 400 V, grado de contaminación 2, con aislamiento de perlas de vidrio o resina de clase I o II (IRC > 400 V)
Estilo de salida	Tubo diá. 10 varilla diá. 3	Tubo diá. 10 varilla diá. 4	Tubo diá. 12 varilla diá. 2,5	Tubo diá. 12 varilla diá. 3	Tubo diá. 12 varilla diá. 4
La conexión se realiza mediante un terminal de pestaña soldado por puntos en la varilla de salida y a una distancia mínima de 4 mm del tubo					
Distancia (mm)	2,85	2,35	4,1	3,85	3,35
Aplicaciones posibles	Puede ser utilizado en 250 V, grado de contaminación 2, con aislamiento de perlas de vidrio o resina de clase I o II (IRC > 175 V) Puede ser utilizado en 400 V, grado de contaminación 2, con aislamiento de perlas de vidrio o resina de clase I o II (IRC > 400 V)	Puede ser utilizado en 250 V, grado de contaminación 2, con aislamiento de perlas de vidrio o resina de clase I o II (IRC > 400 V) Puede ser utilizado en 400 V, grado de contaminación 2, con aislamiento de perlas de vidrio o resina de clase I (IRC > 600 V)	Puede ser utilizado en 250 V, grado de contaminación 3, con aislamiento de perlas de vidrio o resina de clase I o II (IRC > 175 V) Puede ser utilizado en 400V, grado de contaminación 2, con aislamiento de perlas de vidrio o resina de clase I o II (IRC > 175 V)	Puede ser utilizado en 250 V, grado de contaminación 3, con aislamiento de perlas de vidrio o resina de clase I o II (IRC > 400 V) Puede ser utilizado en 400 V, grado de contaminación 2, con aislamiento de perlas de vidrio o resina de clase I o II (IRC > 400 V)	Puede ser utilizado en 250V, grado de contaminación 3, con aislamiento de perlas de vidrio o resina de clase I (IRC > 600 V) Puede ser utilizado en 400 V, grado de contaminación 2, con aislamiento de perlas de vidrio o resina de clase I o II (IRC > 400 V)

Debido a la mejora permanente de nuestros productos, los dibujos, descripciones y características utilizados en estas fichas técnicas son meramente orientativos y pueden modificarse sin previo aviso.



Estilo de salida	Tubo diá. 6,5 varilla diá. 2,5	Tubo diá. 8 varilla diá. 3	Tubo diá. 8 varilla diá. 4	Tubo diá. 10 varilla diá. 4	Tubo diá. 12 varilla diá. 4
<p>Relleno con resina epoxi o silicona, con aislante cerámico, altura exterior de 4mm, parte interior que penetra en la resina</p> <p>La conexión se realiza mediante tuerca + tuerca de seguridad (varilla de salida roscada), pero también es posible mediante una lengüeta soldada por puntos o hilo directamente soldado a la varilla (varilla sin rosca)</p>					
Distancia (mm)	4	4	4	4	4
Aplicaciones posibles	<p>Puede ser utilizado en 250 V: grado de contaminación 3</p> <p>Puede ser utilizado en 400 V: grado de contaminación 2</p>	<p>Puede ser utilizado en 250 V: grado de contaminación 3</p> <p>Puede ser utilizado en 400 V: grado de contaminación 2</p>	<p>Puede ser utilizado en 250 V: grado de contaminación 3</p> <p>Puede ser utilizado en 400 V: grado de contaminación 2</p>	<p>Puede ser utilizado en 250 V: grado de contaminación 3</p> <p>Puede ser utilizado en 400 V: grado de contaminación 2</p>	<p>Puede ser utilizado en 250 V: grado de contaminación 3</p> <p>Puede ser utilizado en 400 V: grado de contaminación 2</p>
Estilo de salida	Tubo diá. 8 varilla diá. 4	Tubo diá. 10 varilla diá. 4	Estilo de salida	Tubo diá. 8 varilla diá. 4	Tubo diá. 10 varilla diá. 4
<p>Relleno con resina epoxi o silicona, con aislante cerámico, altura exterior de 5mm, parte interior que penetra en la resina.</p> <p>La conexión se realiza mediante tuerca + tuerca de seguridad (varilla de salida roscada), pero también es posible mediante una lengüeta soldada por puntos o hilo directamente soldado a la varilla (varilla sin rosca)</p>			<p>Relleno con resina epoxi o silicona, con aislante cerámico, altura exterior de 5mm, parte interior que penetra en la resina.</p> <p>La conexión se realiza mediante tuerca + tuerca de seguridad (varilla de salida roscada), pero también es posible mediante una lengüeta soldada por puntos o hilo directamente soldado a la varilla (varilla sin rosca)</p>		
Distancia (mm)	5	5	Distancia (mm)	9	9
Aplicaciones posibles	<p>Puede ser utilizado en 250 V: grado de contaminación 4</p> <p>Puede ser utilizado en 400 V: grado de contaminación 3</p>	<p>Puede ser utilizado en 250 V: grado de contaminación 4</p> <p>Puede ser utilizado en 400 V: grado de contaminación 3</p>	Aplicaciones posibles	<p>Puede ser utilizado en 250 V: grado de contaminación 4</p> <p>Puede ser utilizado en 400 V: grado de contaminación 4</p>	<p>Puede ser utilizado en 250 V: grado de contaminación 4</p> <p>Puede ser utilizado en 400 V: grado de contaminación 4</p>



A-19 Grados de contaminación

Tensión nominal	Distancias mínimas de fuga para el aislamiento básico (tabla 20.3, EN60335-1)									
	Grado de contaminación del microentorno*									
	1	2			3			4		
		Grupo de material**			Grupo de material**			Grupo de material**		
		I	II	IIIA, IIIB	I	II	IIIA, IIIB	I	II	IIIA
≤250 V	0,6	1,3	1,8	2,5	3,2	3,6	4	5	6,3	8
≤400 V	1	2	2,8	4	5	5,6	6,3	8	10	12,5

* Los grados de contaminación 1, 2, 3 y 4 se aplican a componentes tales como calefactores tubulares o calefactores para líquidos. El grado de contaminación 4 no es aplicable a los dispositivos. El microambiente es el entorno inmediato del aislamiento que influye especialmente en el dimensionamiento de las distancias de fuga.

- Grado de contaminación 1: "No hay contaminación o solo hay contaminación seca y no conductiva. La contaminación no tiene ninguna influencia". **Este grado de contaminación no es aplicable a los calefactores de este catálogo.**
- Grado de contaminación 2: "Sólo se produce contaminación no conductiva, excepto que ocasionalmente puede esperarse una conductividad temporal causada por la condensación". **Este nivel de contaminación es el más común en la calefacción de los electrodomésticos.**
- Grado de contaminación 3: "Se produce contaminación conductiva o contaminación no conductiva seca que se vuelve conductiva debido a la condensación que cabe esperar". **Este grado de contaminación es común en todos los aparatos eléctricos que pueden producir frío.**
- Grado de contaminación 4: "La contaminación genera conductividad persistente causada por el polvo conductor o por la lluvia o la nieve." **Este grado de contaminación es posible en los calefactores utilizados en sistemas de aire acondicionado reversibles, en los que se produce condensación en los componentes situados en la parte superior, que puede dar lugar a la formación de gotas de agua.**

** **Grupo de materiales.** La relación entre el grupo de materiales y los valores del índice de seguimiento de la prueba (PTI) están en 6.13. Los valores de la PTI se refieren a valores obtenidos de acuerdo con la norma IEC 60112 y testados con la solución A.
I: IRC ≥ 600. **La cerámica y el vidrio se clasifican en esta categoría sin necesidad de realizar pruebas.** Los materiales orgánicos como los plásticos están sujetos a pruebas de certificación para determinar su clasificación en los grupos I a IIIB.
II: 400 ≤ IRC < 600
IIIA: 175 ≤ IRC < 400
IIIB: 100 ≤ IRC < 175

Debido a la mejora permanente de nuestros productos, los dibujos, descripciones y características utilizadas en estas fichas técnicas son meramente orientativos y pueden modificarse sin previo aviso.



B-Reglas de diseño de los cuerpos de los tanques

B-1 Razones para utilizar acero inoxidable de 1,2mm

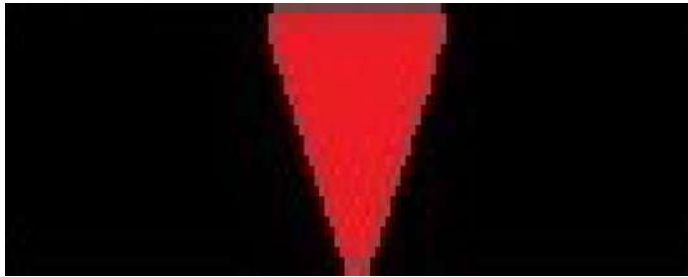
La elección del acero inoxidable era obvia, ya que los calefactores deben utilizarse en circuitos de agua potable, circuitos de piscinas y líquidos de uso común en sistemas de calefacción central.

Los calefactores de este catálogo están diseñados para tener solamente acero inoxidable en contacto con el agua, con exclusión de cualquier metal de aportación de soldadura o decapantes de soldadura, resinas y materiales plásticos. El resultado es que son totalmente compatibles con las normas WRAS y KTW.

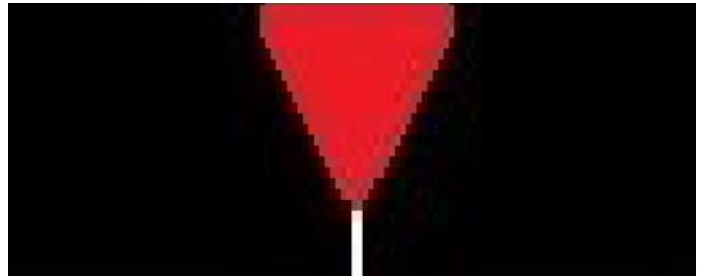
- Las aleaciones de acero inoxidable, especialmente las austeníticas, tienen tasas de elongación de hasta el 60 %, lo que facilita la formación.
- Tienen una excelente aptitud para la soldadura TIG.
- Tienen buena resistencia a la corrosión.
- Las calidades AISI 316* son particularmente resistentes a los desinfectantes del agua, incluidas las zonas soldadas.
- Están disponibles en láminas, tubos, barras y piezas tubulares, permitiendo la realización en el mismo material de todos los componentes del tanque, estampados o mecanizados.
- La pasivación por inmersión después del montaje completo es posible sin contaminación del baño por aleaciones de soldadura fuerte o soldadura.
- Los 1,2 mm son necesarios para garantizar una resistencia a la presión compatible con las redes de suministro de agua doméstica, manteniendo al mismo tiempo un margen de seguridad sustancial.

B-2 Efecto de los intersticios de soldadura en la corrosión

Cuando se sueldan dos componentes uno al lado del otro, la soldadura debe hacerse a la raíz y penetrar todo el grosor de las dos paredes. La soldadura incompleta deja un hueco que inicia la corrosión, especialmente por la deposición de partículas metálicas extrañas.



Soldadura de grosor total, sin intersticios que promuevan la corrosión



Soldadura incompleta, dejando un hueco en la raíz, lo que favorece la corrosión



B-3 Amortiguadores de golpes de ariete

El golpe de ariete es una onda de choque en la instalación. Un calefactor por sí mismo no produce golpes de ariete, sino que estos son causados por una parada rápida de la circulación de agua, generalmente por válvulas de acción rápida y resultan en fuertes fluctuaciones de presión generadas por una desaceleración repentina del agua en movimiento. Estas variaciones de presión son mucho más significativas cuando la velocidad del agua es alta y el cierre es rápido. La duración de la onda de choque es del orden de 0,2 a 0,5 segundos.

La presión máxima generada durante una interrupción repentina del caudal viene dada por la ecuación de Joukowsky:

$$P = \rho c U$$

Con

P = Presión (Pa)

ρ = densidad del líquido (kg/m^3)

c = velocidad del sonido en el fluido (= 1480 m/s para el agua)

U = velocidad del líquido (m/seg)

Por ejemplo, en un calefactor con una velocidad de caudal de agua de 1 m / s:

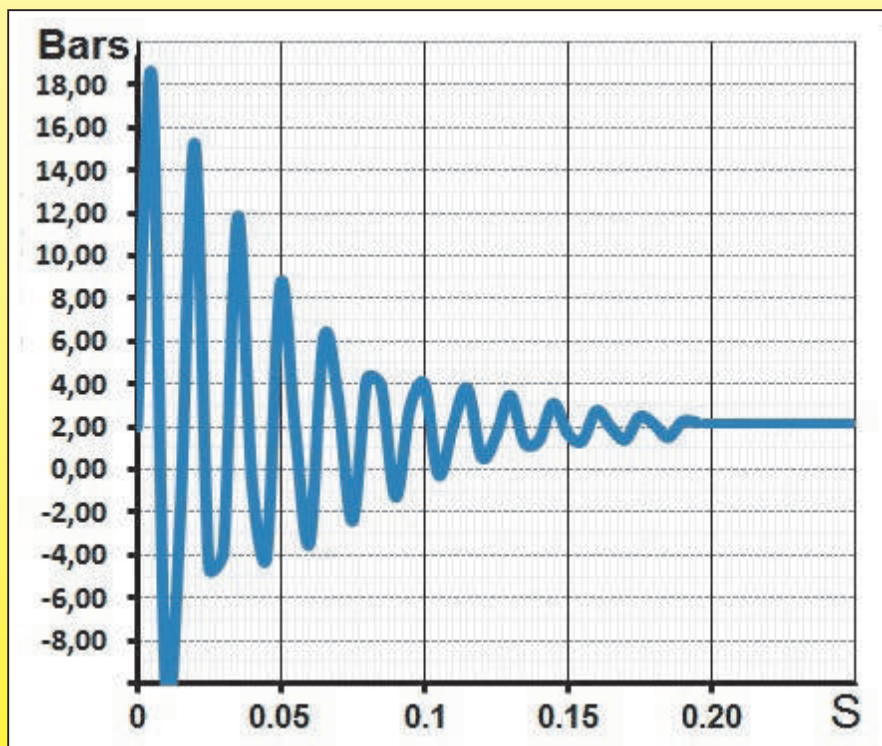
$$P = 1000 \times 1480 \times 1 = 1,48 \text{ MPa}$$

En la práctica, estas ondas de choque se reducen por la longitud de la tubería entre el punto de producción y el tanque. Pero las limitaciones del tanque son importantes y pueden conducir, en casos extremos, a fisuras por fatiga, generalmente debido a errores de diseño que permiten que las paredes metálicas se doblen.

Los productos de este catálogo han sido diseñados para resistir más de 1.000.000 de golpes de ariete con una DP de 20 bar y 0,2 s.

Causas principales de los golpes de ariete

- Cierre a presión de un grifo
- Válvula solenoide de lavadora
- Arranque de la bomba
- Parada de la bomba
- Cierre de válvula de bloqueo
- Contacto de líquido frío con un vapor condensable



Forma típica de la onda de choque durante un golpe de ariete en un tanque de 125 mm de diámetro, 2 bar de presión de agua y una velocidad de 0,5 m / s en el circuito de la tubería.



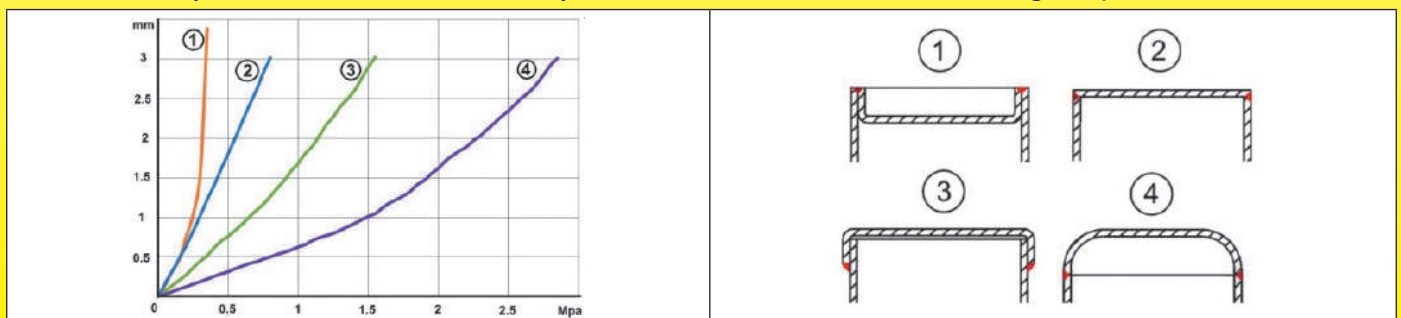
B-4 Resistencia a la presión sobre los diseños de bridas

La resistencia a la presión de los tanques y las distorsiones que aparecen se basan en la forma que se les da. Lo mismo ocurre con su resistencia a las pruebas de envejecimiento acelerado, simulando golpes de ariete en las aplicaciones, que rápidamente producen grietas por fatiga.

Si bien los extremos planos simples se logran fácilmente, y pueden parecer económicos a primera vista, su resistencia a la presión es limitada y requieren un gran aumento del grosor de las paredes para lograr un rendimiento similar. Su ventaja económica desaparece entonces. Para permitirle ver las diferencias que aparecen, realizamos pruebas comparativas en tanques de 100 mm de diámetro, 100 mm de longitud, acero AISI 304 de 1,2 mm de grosor, soldadura TIG realizada sin metal de relleno. **Estas pruebas ayudan a explicar por qué preferimos las bridas en forma de plato.**

Diseño de bridas	Características	Ventajas	Desventajas	Presión para un plegado de 1 mm en el centro de la brida (Mpa)
	Extremo cerrado por una brida plana, soldada de lado a lado con TIG	- Sin costos de herramienta	- Distorsiones significativas incluso a baja presión - Resistencia a muy baja presión - La presión de rotura más baja - Fisuras por fatiga que aparecen pronto en la costura de soldadura	0,55Mpa
	Extremo cerrado por una brida plana con borde exterior	- Solución sencilla de implementar; las piezas encajan entre sí - El diseño facilita la soldadura fuerte - Troqueles de estampación sencillos	- Los intersticios significativos promueven la corrosión por partículas extrañas - Resistencia a la baja presión - Grietas de fatiga que se producen rápidamente en el plegado de 90° del borde de la brida	1,15 MPa
	Extremo cerrado por una brida plana con borde interior	- Una solución simple de implementar, con partes que penetran entre sí. La mayoría de las veces, la brida está soldada con TIG, porque es fácil de hacer. - Herramientas sencillas	- Los intersticios significativos promueven la corrosión por partículas extrañas - La menor resistencia a la presión - Grietas de fatiga que se producen rápidamente en el plegado de 90° del borde de la brida	0,32 MPa
	Brida en forma de plato, soldadura TIG de lado a lado	- La mejor resistencia a la presión - La mayor duración en las pruebas de envejecimiento - El mayor volumen interno para el menor peso de la materia prima - No hay aberturas que favorezcan la corrosión por partículas extrañas - El diseño redondeado evita las zonas muertas y la deposición de lodos	- Costo medio de las herramientas de estampación y conformado	2,3 MPa
	2 bridas en forma de plato de embutición profunda, soldadas de lado a lado con TIG	- La longitud de costura de soldadura más corta - La mejor resistencia a la presión - La mayor duración en las pruebas de envejecimiento - No hay aberturas que favorezcan la corrosión por partículas extrañas - El diseño redondeado evita las zonas muertas y la deposición de lodos	- La longitud de cada semicarcasa está limitada de 1 a 1,5 veces el diámetro del tanque. Por ejemplo, un tanque de 10 mm de diámetro estará limitado a 250 mm de largo. - Los troqueles más caros - Pérdidas materiales mayores que la solución anterior	2,3 MPa

Medición de la elongación total del tanque como resultado de la deformación de las bridas frente a la presión (pruebas realizadas en tanques de 100 mm de diámetro, chapa de acero inoxidable 304L de 1,2 mm de grosor).





B-5 Pruebas de fugas

Las fugas de agua son el principal riesgo de los tanques de calefacción.

Generalmente son provocadas por micro-huecos invisibles y agujeros de pasador en las soldaduras. Estos defectos pueden ser una discontinuidad en la soldadura o una partícula extraña.

En el caso de las carcasas ensambladas por soldadura fuerte con soplete o por inducción, esta materia extraña es a menudo una gota de fundente para soldadura fuerte (normalmente bórax). Este tipo de cuerpo extraño provoca fugas que no pueden detectarse en el proceso de control de calidad, ya que el bórax endurecido sella la fuga hasta que se disuelve en agua. Esto puede llevar días. Por lo tanto, las fugas aparecen mucho después de las pruebas de fugas, y generalmente en el campo después de la entrega del producto terminado.

Este defecto no aparece en los procesos de soldadura al vacío o en horno de atmósfera controlada, pero en estos procesos todas las piezas están sometidas a temperaturas de hasta 650 °C (aleaciones de soldadura capilar con plata / cobre) a más de 900 °C (con aleaciones de soldadura cobre - níquel), lo que puede llevar a la sensibilización del acero inoxidable (ver más adelante el apartado sobre corrosión), si estas operaciones no van seguidas de un tratamiento térmico adecuado.

Este defecto no aparece en las soldaduras TIG realizadas sin metal de aportación, ya que la protección durante la soldadura se realiza mediante gases.

Esto explica por qué en los tanques que fabricamos no se utilizan soldadura fuerte o soldadura con relleno o fundente.

Las pruebas de estanqueidad son llevadas a cabo 3 veces consecutivas por 3 equipos diferentes y con métodos diferentes. La detección de microfugas es particularmente difícil, y el factor humano no proporciona un resultado de prueba del 100 % con una sola prueba.

Estadísticamente, la tasa de detección es del 99,2 % en la primera prueba, del 99,93 % en la segunda y de más del 99,999 % en la tercera.

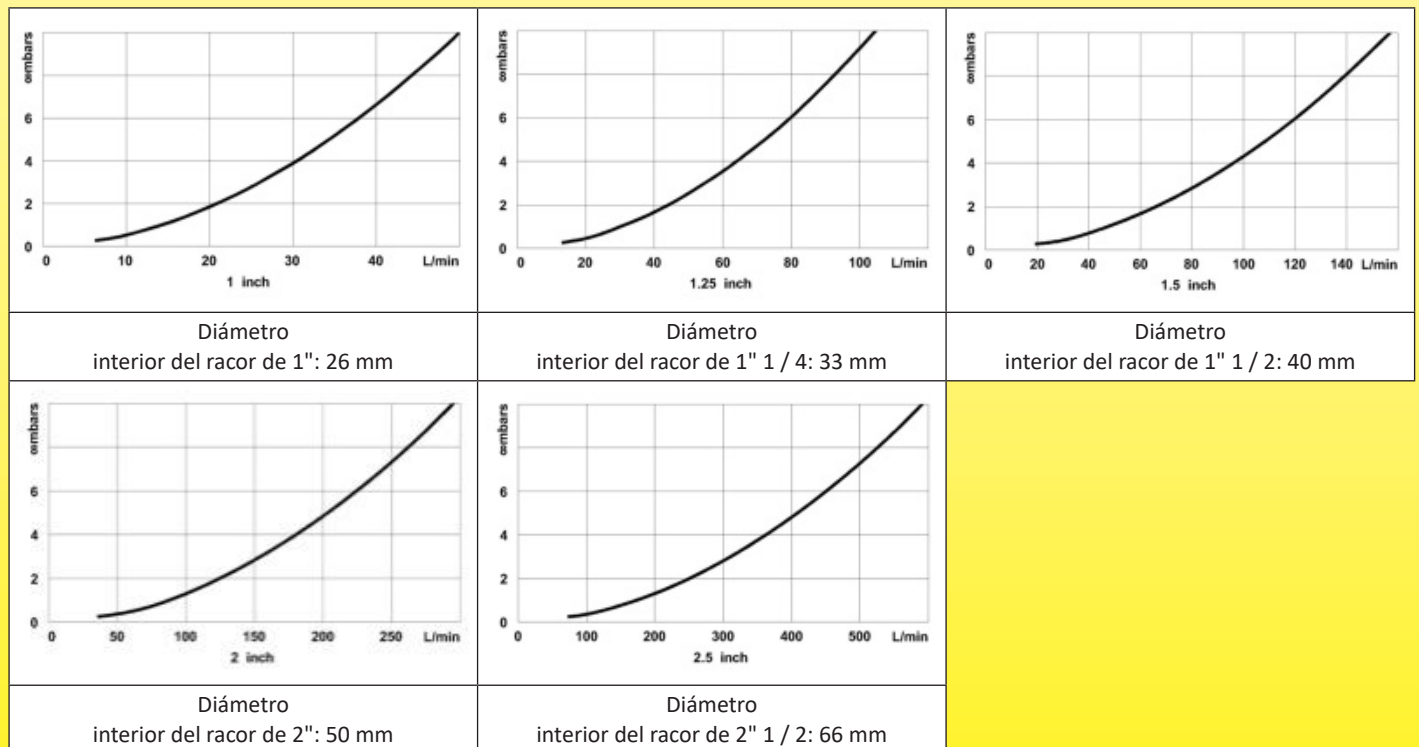
B-6 Dimensionamiento de las tuberías de entrada y salida en función de la caída de presión y caudal

Pruebas realizadas en calefactores en línea, agua a 50 °C, roscas macho. Caída de presión en milibares y caudal en litros por minuto.

La caída de presión de los calefactores en línea suele ser casi equivalente a 1 metro de tubería.

La caída de presión debe incrementarse en un 25 % cuando la entrada y la salida están en ángulo de 90 ° y en un 60 % cuando la entrada y la salida están perpendiculares al cuerpo del calefactor.

Si se instalan, los accesorios internos tales como deflectores de caudal o rejillas, aumentan la pérdida.



Debido a la mejora permanente de nuestros productos, los dibujos, descripciones y características utilizados en estas fichas técnicas son meramente orientativos y pueden modificarse sin previo aviso.



B-7 Posiciones de instalación de tanques y calefactores y zonas muertas

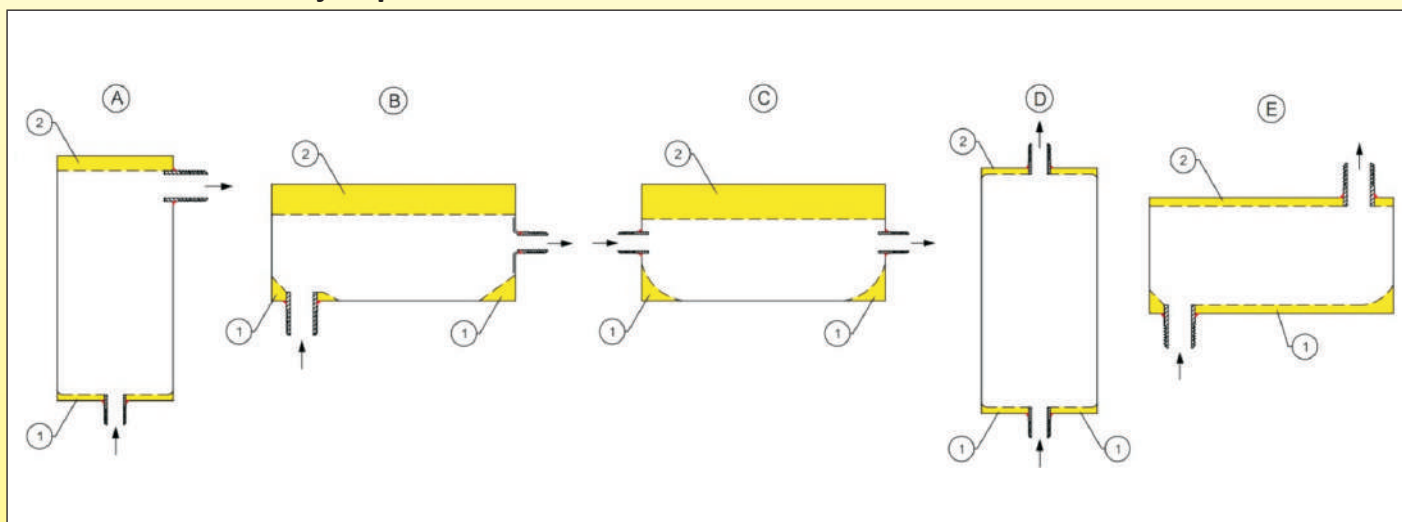
Hay dos tipos de zonas muertas:

- **Las que recogen aire:** El aire puede provenir de la desgasificación del sistema de agua o de un drenaje deficiente. Una vez instalados, los calefactores deben estar en una posición que impida la acumulación de burbujas de aire dentro del tanque. Las burbujas de aire son aislantes térmicos, y pueden provocar una medición errónea de la temperatura, disparar el corte por fusible térmico o el funcionamiento erróneo del termostato y el sobrecalentamiento local. Si los calefactores tubulares no están debidamente sumergidos, pueden provocar peligro de incendio y / o daños al equipo.

Se debe realizar una desgasificación permanente para evitar la entrada de aire estancado en el circuito. En la mayoría de los casos se requiere el uso de salidas de aire automáticas.

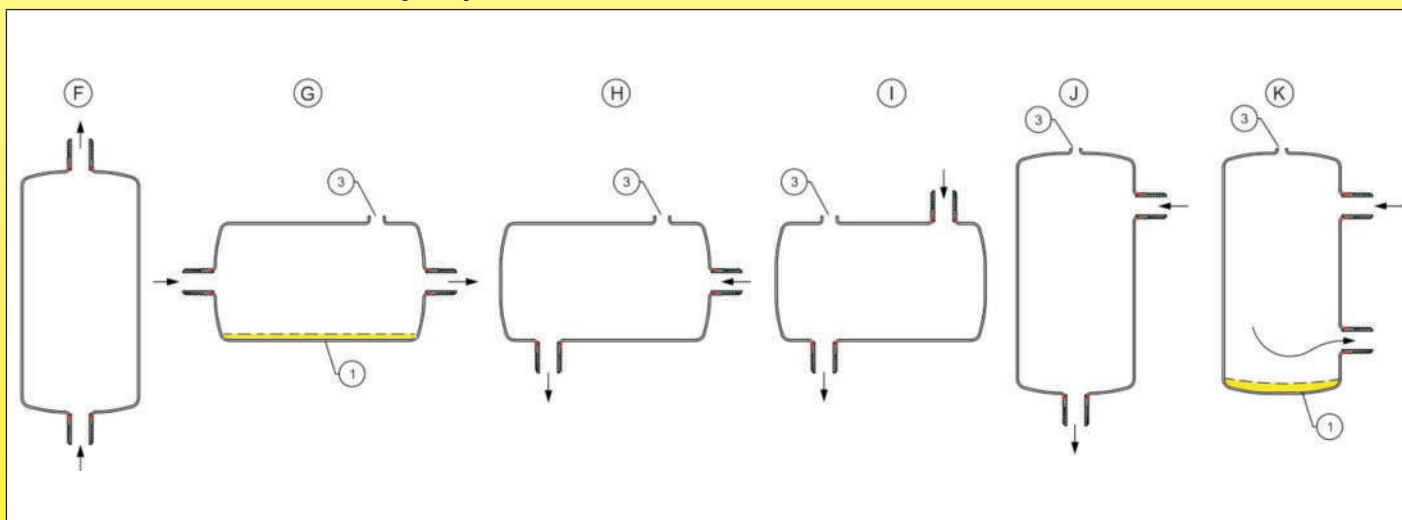
- **Aquellas que acumularían óxidos y depósitos de lodos:** Los depósitos de óxido suelen estar formados por óxido ferroso o férrico, procedente de otras partes del circuito de calefacción, así como por los lodos producidos por la descomposición del glicol, y pueden iniciar puntos de corrosión por picadura.

B-8 Ejemplos de diseños erróneos o instalaciones incorrectas



Las imágenes A, B, C, D, E muestran errores de concepto y malas posiciones de instalación de los calefactores, con **áreas de depósito de lodo (1)** o **acumulación de aire (2)** y también esquinas filosas internas que promueven la acumulación de partículas

B-9 Ejemplos de diseños e instalaciones eficientes



Los dibujos F, H, I, J muestran diseños con ángulos redondeados. Las bolsas de aire son evitadas por la posición (F), o por la presencia de una salida de aire (3). Los depósitos de lodo se evitan si se respeta la dirección del caudal. Los dibujos G y K muestran un riesgo de deposición de lodos y pueden requerir un orificio de drenaje en la parte inferior (1).



C-Conexiones de entrada y salida de agua en los depósitos

C-1 Uso de la rosca de empalme para la entrada y salida principal y para circuitos auxiliares

En Europa, las roscas paralelas según la norma ISO228-1, también denominada BSPP, las roscas cilíndricas de gas o "G", son las más utilizadas.

Estas roscas se siguen describiendo a veces, sobre todo en Francia, en función de sus diámetros interno y externo.

Estas uniones roscadas paralelas requieren **un asiento de junta y una junta** para asegurar un sellado adecuado.

Las roscas cónicas, ISO-7, también conocidas como BSPT, o "R", se utilizan en raras ocasiones. Su estanqueidad viene proporcionada en la rosca.

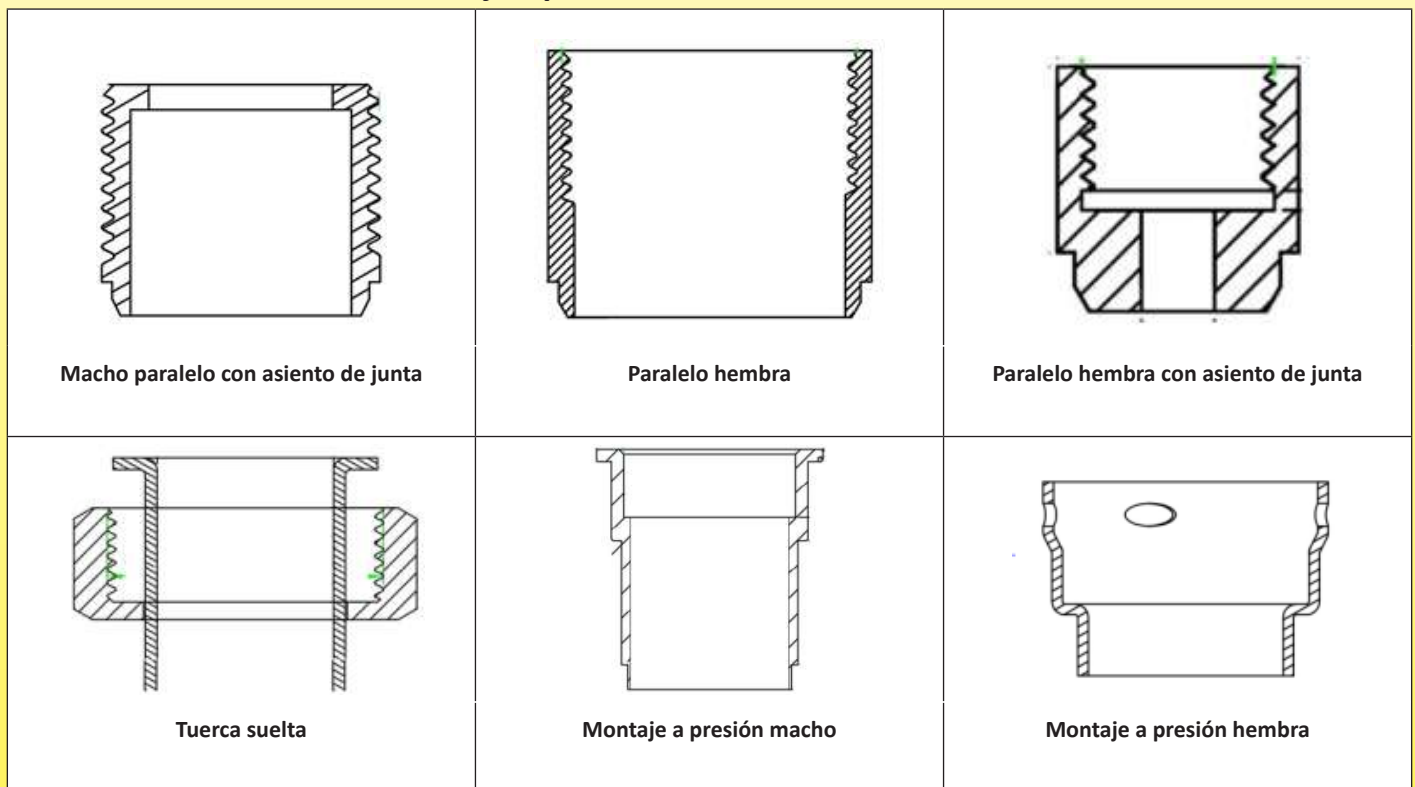
Aunque no se recomienda, opcionalmente es posible conectar una rosca cónica macho a una rosca hembra cilíndrica, pero también requiere el uso de un sellador en las roscas.

Una fuente frecuente de problemas en las uniones roscadas es la tolerancia en las roscas. Éstas se controlan generalmente con calibres pasa - no pasa, y debido a sus propias tolerancias de fabricación, no hay dos calibres idénticos, y las normas añaden niveles de desgaste. Es común que los productos cuyas dimensiones cumplan con las normas sean rechazados con un calibre y aceptados con otro debido a estos problemas.

La ISO228-2 y la ISO 1502, tratan las dificultades de este tipo de control con calibres (véase en particular el art. 11 de la ISO 1502 que explica el principio de Taylor).

En aplicaciones de gran cantidad, las conexiones rápidas sustituyen a los racores de entrada y salida.

C-2 Ejemplos de conexiones hidráulicas





C-3 Dimensiones habituales de rosca

Tamaños	Utilizados en circuitos auxiliares, para salidas de aire, orificios de drenaje, grifos de presión, etc.					Utilizados en calefactores auxiliares de bombas de calor, calderas de calefacción eléctrica, calefactores de lavadoras, etc.			Utilizados en calefactores de piscinas y spas	
	¾" (5-10)	½" (8-13)	¾" (12-17)	½" (15-21)	¾" (20-27)	1" (26-34)	1¼" (33-42)	1½" (40-49)	2" (50-60)	2½" (66-76)
Tamaño estándar	¾"	½"	¾"	½"	¾"	1"	1¼"	1½"	2"	2½"
Diá. externo	10,2 mm	13,2 mm	16,7 mm	21 mm	26,4 mm	33,3 mm	41,9 mm	47,8 mm	59,6 mm	75,2 mm
DN	Dn 6	Dn 8	Dn 10	Dn 15	Dn 20	Dn 25	Dn 32	Dn 40	Dn 50	Dn 65

C-4 Soluciones de conexión roscada



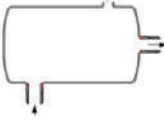

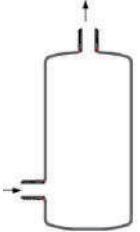
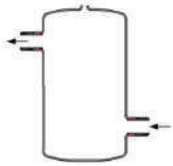
Tipos	Características	Ventajas	Desventajas
	Montaje soldado en un orificio taladrado en una pared de tubo	No se requieren herramientas, troqueles o equipos especiales	<ul style="list-style-type: none"> - Grandes dificultades para ajustar correctamente la perpendicularidad - Dificultades para ajustar correctamente la longitud externa - Causas de las zonas muertas en el tanque (Amarillo en el dibujo) - Costura de soldadura tridimensional, difícil de conseguir, y la automatización es difícil
	Racor montado y soldado en un borde extruido de la pared del tanque	<ul style="list-style-type: none"> - Excelente posicionamiento angular - Excelente longitud de posicionamiento. - Costura de soldadura y ensamble simple y fácil de automatizar - El accesorio se autoposiciona en su nido - Permite soldar en racores de grosor de pared gruesa - No hay zonas muertas en el depósito 	<ul style="list-style-type: none"> - Herramientas necesarias para el corte del orificio que debe ser oblongo - Herramientas de conformado económicas para el borde extruido
	Racor o tubo soldado de lado a lado en un borde extruido de la pared del tanque	<ul style="list-style-type: none"> - Excelente posicionamiento angular - Excelente longitud de posicionamiento - Costura de soldadura y ensamble simple y fácil de automatizar - No hay zonas muertas en el depósito 	<ul style="list-style-type: none"> - Se requieren herramientas para asegurar la concentricidad - Herramientas necesarias para el corte del orificio que debe ser oblongo - Herramientas de conformado económicas para el borde extruido - Inadecuado para racores con paredes gruesas
	Rosca formada directamente en la pared del tanque por Flowdrill	<ul style="list-style-type: none"> - Sin taladrado. - Sin soldadura - Sin pérdida de material - Excelente posicionamiento angular - Buena superficie de asiento de junta - La solución más económica 	<ul style="list-style-type: none"> - Provoca una zona muerta en el tanque - Posible sólo en diámetros pequeños ½" y ¾" - El roscado después del Flowdrill es bastante difícil

Debido a la mejora permanente de nuestros productos, los dibujos, descripciones y características utilizados en estas fichas técnicas son meramente orientativos y pueden modificarse sin previo aviso.

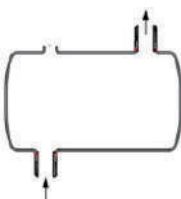
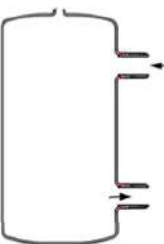




Debido a la mejora permanente de nuestros productos, los dibujos, descripciones y características utilizados en estas fichas técnicas son meramente orientativos y pueden modificarse sin previo aviso.

C-5 Posiciones principales de la entrada y salida del circuito de agua

Configuración	Características	Diámetros de tanque	Tamaños de racor	Ventajas	Desventajas
	Montaje vertical en línea	Diá. de 70, 76, 80, 88 mm	1" para diá. de 70, 76, 80; 1" y 1" 1/4 para diá. de 88	<ul style="list-style-type: none"> - Se puede instalar en un circuito existente, simplemente quitando una sección de tubería vertical - No se requiere una salida de aire automática en el tanque (sin embargo, se debe utilizar una salida de aire automática en la instalación) 	<ul style="list-style-type: none"> - Las salidas de los calefactores tubulares están cerca de la conexión del circuito principal, lo que impone restricciones eléctricas particulares y requiere una conexión larga y costosa - La cantidad de calefactores tubulares está limitada a 1, 2 o 3 según el modelo - Máximo dos receptáculos
	En línea, montaje horizontal	Diá. de 70, 76, 80, 88 mm	1" para diá. de 70, 76, 80; 1" y 1" 1/4 para diá. de 88	<ul style="list-style-type: none"> - Se puede instalar en un circuito existente, simplemente quitando una sección de tubería vertical 	<ul style="list-style-type: none"> - La salida de aire automática es obligatoria en el tanque - Las salidas de los calefactores tubulares están cerca de la conexión del circuito principal, lo que impone restricciones eléctricas particulares y requiere una conexión larga y costosa - La cantidad de calefactores tubulares está limitada a 1, 2 o 3 según el modelo - Máximo dos receptáculos
	A 90°, montaje horizontal	Diá. de 88, 100, 125 y 140 mm	1" y 1" 1/4 para diá. de 88. 1" a 2" 1/2 para diá. de 100, 125 y 140 mm	<ul style="list-style-type: none"> - Potencia del calefactor tubular en un lado sin racor hidráulico - Hasta 4 receptáculos - Hasta 6 calefactores tubulares en diá. de 125 y 140 mm 	<ul style="list-style-type: none"> - Salida de aire automática obligatoria en el tanque - Difícil de hacer en tanques de diámetro pequeño
	A 90°, montaje vertical, salida lateral	Diá. de 88, 100, 125 y 140 mm	1" y 1" 1/4 para diá. de 88. 1" a 2" 1/2 para diá. de 100, 125 y 140 mm	<ul style="list-style-type: none"> - Hasta 4 receptáculos - Hasta 6 calefactores tubulares en diá. de 125 y 140 mm 	<ul style="list-style-type: none"> - Las salidas de los calefactores tubulares están cerca de la salida de aire automática obligatoria, que es un riesgo para la seguridad eléctrica - Difícil de hacer en tanques de diámetro pequeño
	A 90°, montaje vertical, salida superior	Diá. de 88, 100, 125 y 140 mm	1" y 1" 1/4 para diá. de 88. 1" a 2" 1/2 para diá. de 100, 125 y 140 mm	<ul style="list-style-type: none"> - No se requiere una salida de aire automática en el tanque (sin embargo, se debe utilizar una salida de aire automática en la instalación) - Potencia del calefactor tubular en un lado sin racor hidráulico - Hasta 4 receptáculos - Hasta 6 calefactores tubulares en diá. de 125 y 140 mm 	<ul style="list-style-type: none"> - Difícil de hacer en tanques de diámetro pequeño
	Racores de 180°, montaje vertical	Diá. de 88, 100, 125 y 140 mm	1" y 1" 1/4 para diá. de 88. 1" a 2" 1/2 para diá. de 100, 125 y 140 mm	<ul style="list-style-type: none"> - Potencia del calefactor tubular en un lado sin racor hidráulico - Hasta 6 receptáculos - Hasta 6 calefactores tubulares en diá. de 125 y 140 mm 	<ul style="list-style-type: none"> - Salida de aire automática obligatoria en el tanque - Difícil de hacer en tanques de diámetro pequeño



Configuración	Características	Diámetros de tanque	Tamaños de racor	Ventajas	Desventajas
	Racores de 180°, montaje horizontal	Diá. de 88, 100, 125 y 140 mm	1" y 1" 1/4 para diá. de 88 1" a 2" 1/2 para diá. de 100, 125 y 140 mm	<ul style="list-style-type: none"> - Potencia del calefactor tubular en un lado sin racor hidráulico - Hasta 6 receptáculos - Hasta 6 calefactores tubulares en diá. de 125 y 140 mm 	<ul style="list-style-type: none"> - Salida de aire automática obligatoria en el tanque - Difícil de hacer en tanques de diámetro pequeño
	Racores paralelos en el mismo lado, montaje vertical	Diá. de 88, 100, 125 y 140 mm	1" y 1" 1/4 para diá. de 88 1" a 2" 1/2 para diá. de 100, 125 y 140 mm	<ul style="list-style-type: none"> - Potencia del calefactor tubular en un lado sin racor hidráulico - Hasta 6 receptáculos - Hasta 6 calefactores tubulares en diá. de 125 y 140 mm 	<ul style="list-style-type: none"> - Salida de aire automática obligatoria en el tanque - Difícil de hacer en tanques de diámetro pequeño
	Racores paralelos en el mismo lado, montaje horizontal, racores en la parte inferior	Diá. de 88, 100, 125 y 140 mm	1" y 1" 1/4 para diá. de 88. 1" a 2" 1/2 para diá. de 100, 125 y 140 mm	<ul style="list-style-type: none"> - Potencia del calefactor tubular en un lado sin racor hidráulico - Hasta 4 receptáculos - Hasta 6 calefactores tubulares en diá. de 125 y 140 mm - Es posible incorporar un intercambiador de calor tubular en diá. de 140 mm 	<ul style="list-style-type: none"> - Salida de aire automática obligatoria en el tanque - Difícil de hacer en tanques de diámetro pequeño
	Racores paralelos en el mismo lado, montaje horizontal, racores en la parte superior	Diá. de 88, 100, 125 y 140 mm	1" y 1" 1/4 para diá. de 88 1" a 2" 1/2 para diá. de 100, 125 y 140 mm	<ul style="list-style-type: none"> - No se requiere una salida de aire automática en el tanque (sin embargo, se debe utilizar una salida de aire automática en la instalación). - Potencia del calefactor tubular en un lado sin racor hidráulico - Hasta 4 receptáculos - Hasta 6 calefactores tubulares en diá. de 125 y 140 mm - Se puede incorporar un intercambiador de calor tubular en diá. de 140 mm 	<ul style="list-style-type: none"> - Difícil de hacer en tanques de diámetro pequeño

Debido a la mejora permanente de nuestros productos, los dibujos, descripciones y características utilizados en estas fichas técnicas son meramente orientativos y pueden modificarse sin previo aviso.

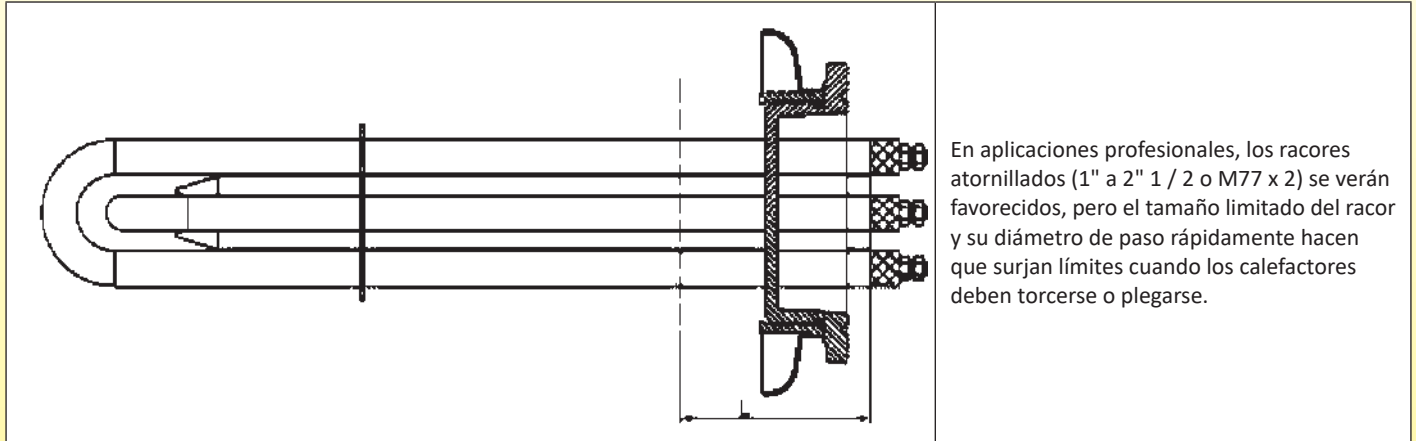


D-Montaje de calefactores tubulares en los tanques

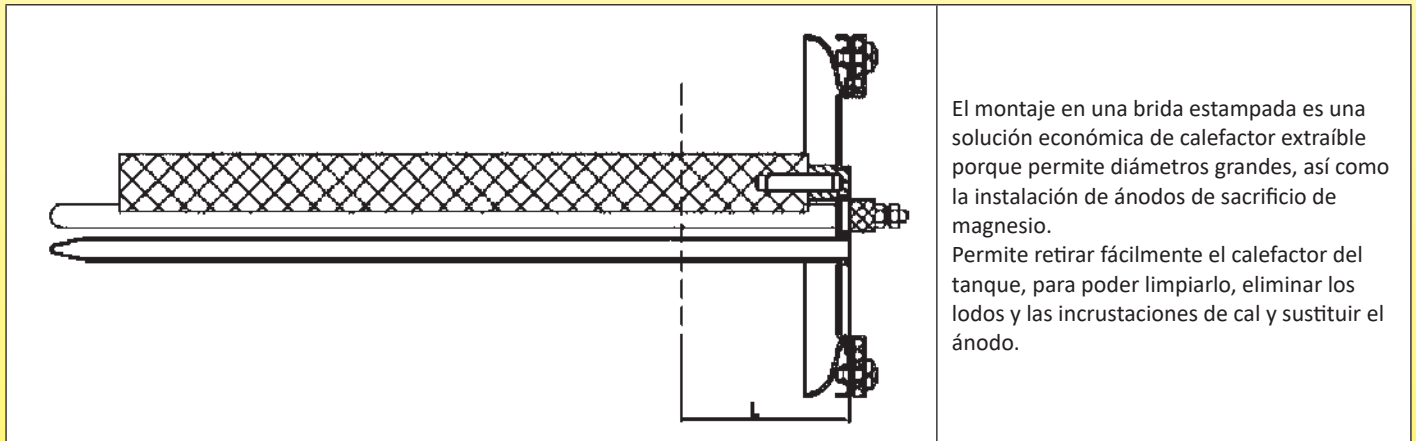
D-1 Métodos de montaje de calefactores tubulares en los tanques

Los métodos de montaje de calefactores tubulares en los tanques son uno de los elementos clave del diseño del dispositivo y están directamente relacionados con el tipo de aplicación y la vida útil de la unidad.

Se recomiendan calefactores desmontables y reemplazables cuando el líquido es particularmente corrosivo o mineralizado porque es en el lugar más caliente donde se producirá la corrosión, y aquí es también donde se acumularán los depósitos de piedra caliza.

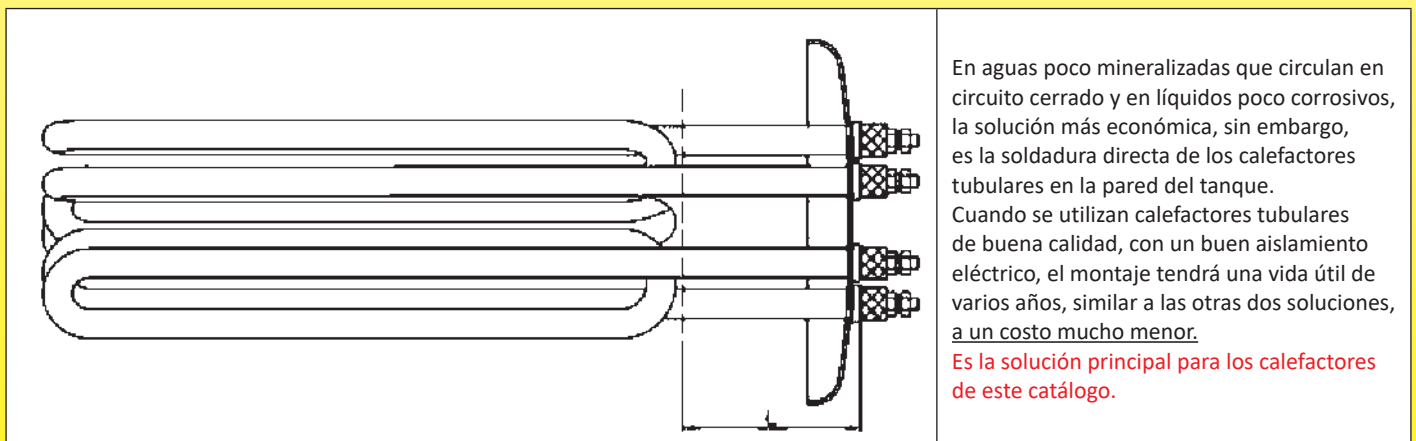


En aplicaciones profesionales, los racores atornillados (1" a 2" 1 / 2 o M77 x 2) se verán favorecidos, pero el tamaño limitado del racor y su diámetro de paso rápidamente hacen que surjan límites cuando los calefactores deben torcerse o plegarse.



El montaje en una brida estampada es una solución económica de calefactor extraíble porque permite diámetros grandes, así como la instalación de ánodos de sacrificio de magnesio.

Permite retirar fácilmente el calefactor del tanque, para poder limpiarlo, eliminar los lodos y las incrustaciones de cal y sustituir el ánodo.



En aguas poco mineralizadas que circulan en circuito cerrado y en líquidos poco corrosivos, la solución más económica, sin embargo, es la soldadura directa de los calefactores tubulares en la pared del tanque.

Cuando se utilizan calefactores tubulares de buena calidad, con un buen aislamiento eléctrico, el montaje tendrá una vida útil de varios años, similar a las otras dos soluciones, a un costo mucho menor.

Es la solución principal para los calefactores de este catálogo.



D-2 Unión de elementos calefactores en el tamque del calefactor de circulación

Esta conexión debe cumplir varios requisitos, entre ellos:

- Proporcionar un buen sellado
- Soportar la temperatura del líquido
- Soportar la temperatura de la superficie del elemento calefactor
- Proporcionar retención mecánica
- Proporcionar resistencia a la corrosión
- Resistencia a los golpes y vibraciones durante el transporte y el uso en campo

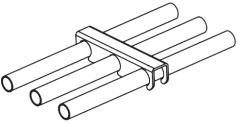
Tipo	Sellado	Temperatura	Retención mecánica	Resistencia a la corrosión
Soldadura de estaño	Bueno si no hay tensión mecánica o vibraciones La soldadura es difícil en acero inoxidable	Máx 120 °C	De insuficiente a promedio	Insuficiente
Adhesión de epoxi	Bueno si no hay tensión mecánica o vibraciones	Máx 80 °C	Insuficiente	Buena
Soldadura fuerte de aleación de cobre	Bueno, pero los riesgos de fuga son finalmente indetectables en la producción	Máx 300 °C	Excelente	Media
Soldadura TIG	Excelente	Máx 450 °C (304L)	Excelente	Excelente

Por estas razones, en nuestro proceso de fabricación se utiliza la soldadura TIG.



D-3 Mantenimiento de los tubos de los elementos calefactores

Dependiendo de la forma dada a los elementos de calentamiento, serán más o menos propensos a la vibración durante el paso del líquido. Estas vibraciones, cuando son significativas, son motivo de ruido indeseable, y conducen más o menos rápidamente a la fractura por fatiga de la soldadura del tubo del calefactor en el tanque. Por lo tanto, es necesario utilizar dispositivos de sujeción o rejillas, que varían según la configuración del calefactor. También permiten mantener con firmeza los elementos que pueden verse muy afectados por las condiciones del transporte por carretera en algunos países.

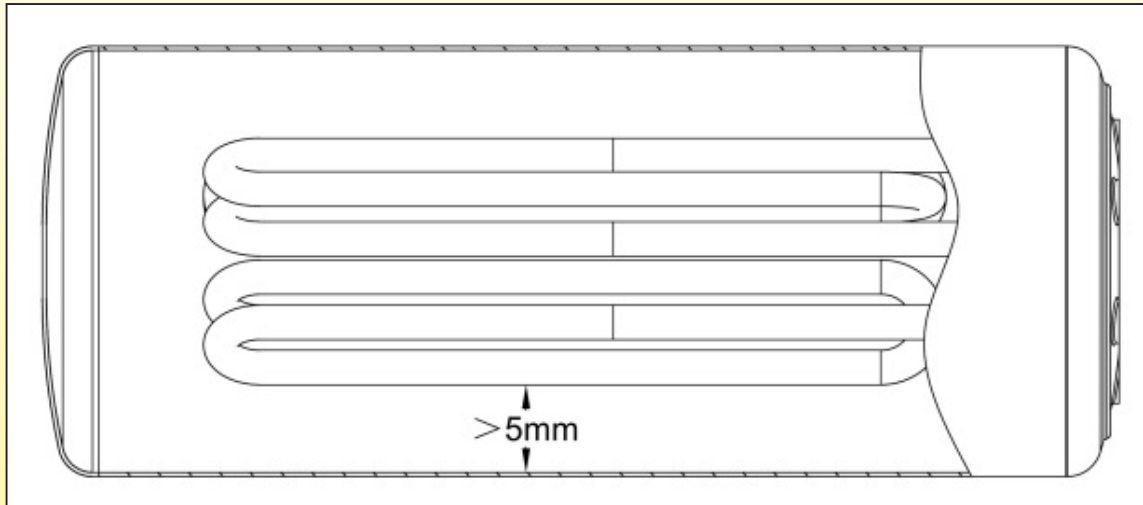
Tipo	Características	Ventajas	Desventajas
	Rejilla estilo arandela	<ul style="list-style-type: none"> - Barata - Herramientas de bajo costo 	<ul style="list-style-type: none"> - Caída de presión grande - Puede moverse y vibrar en los tubos - Solo se puede utilizar en calefactores plegados tipo horquilla simple - No se puede instalar ni desmontar después de soldar los elementos calefactores en el tanque
	Rejilla estilo horquilla	<ul style="list-style-type: none"> - Buena sujeción de los tubos - Caída de presión baja - Puede montarse en los tubos después de que los calefactores tubulares hayan sido soldados en la brida - Desmontable y reposicionable - Apta para todo tipo de calefactores, incluso en espiral 	<ul style="list-style-type: none"> - Herramientas caras - Se puede necesitar más de una rejilla en un mismo ensamble
	Barra lateral	<ul style="list-style-type: none"> - No hay caída de presión - Buen centraje del serpentín en el interior del tanque - Barata 	<ul style="list-style-type: none"> - Sólo disponible en calefactores tubulares en espiral

Debido a la mejora permanente de nuestros productos, los dibujos, descripciones y características utilizadas en estas fichas técnicas son meramente orientativos y pueden modificarse sin previo aviso.



D-4 Distancia entre los elementos calefactores y las paredes metálicas del tanque o el tubo

En nuestro diseño, siempre hay más de 5 mm entre el elemento calefactor y la pared del tubo o el tanque para evitar la transmisión de calor por conducción o radiación a la pared del tanque. Por lo tanto, toda la potencia de los elementos calefactores se utiliza para calentar el líquido.





E-Termopozos (receptáculos) e instalación de TCO

E-1 Diseños de receptáculo

En los calefactores, un termopozo debe proteger un sensor de temperatura, un bulbo de termostato o un termofusible contra el líquido que mide la temperatura. También debe garantizar la estanqueidad, la resistencia a la corrosión, la resistencia a la presión y una buena transferencia de calor entre el líquido y el elemento sensor de temperatura sin aumentar el tiempo de respuesta. Su posicionamiento es esencial para una medición fiable correspondiente a su función en el calefactor.

Función	Solución
Garantizar la estanqueidad	Soldadura TIG en la brida y en el extremo
Evitar la corrosión	Sin aberturas, cierre de tubo cónico con longitud de soldadura reducida
Resistir la presión	Grosor de pared adaptado, cierre de tubo cónico
Asegurar una buena transferencia de calor	Pared delgada del tubo, pequeño espacio libre entre el sensor y el tubo, grasa de transferencia de calor
Optimizar el tiempo de respuesta	Baja masa y posicionamiento optimizado
Medir la temperatura correcta	Pared delgada del tubo, pequeño espacio libre entre el sensor y el tubo, grasa de transferencia de calor

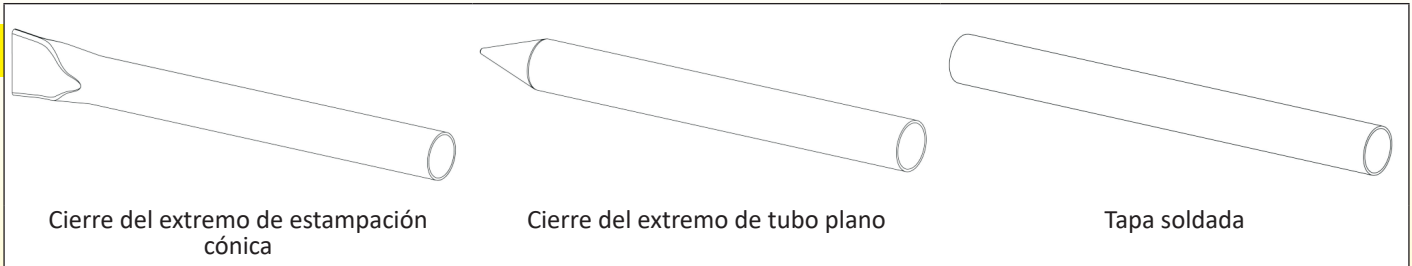
E-2 Comparación de las materias primas que pueden utilizarse en los termopozos de los calefactores

Material	Conductividad térmica. (W·m ⁻¹ ·K ⁻¹)	Presión máxima interna del tubo de serie (Barras)	Capacidad térmica específica (J·°C ⁻¹ ·g ⁻¹)	Comentarios
Cobre puro	386	6 x 4,4 = 110 8 x 6 = 100 10 x 8 = 80 12 x 9,6 = 80 12 x 10 = 60	0,38	- Con el mismo grosor de pared, un termopozo de cobre transmite el calor 26 veces más rápido que un termopozo de acero inoxidable - Con igual peso, las capacidades térmicas específicas del cobre y el acero inoxidable son aproximadamente equivalentes. Necesitan la misma cantidad de energía para cambiar de temperatura - Para soportar una presión similar a la del depósito, se recomienda un grosor de pared de 1 mm en los tubos de 10 mm de diá.
Aceros inoxidables 304 o 316	15	6 x 4,4 = 248 8 x 6 = 240 8 x 7 = 120 10 x 8 = 192 10 x 9 = 100	0,51	- Con el mismo grosor, un tubo de acero inoxidable es aproximadamente 2,5 veces más fuerte que un tubo de cobre. Con una resistencia a la presión aproximadamente igual, la pared del tubo de acero inoxidable puede ser dos veces más delgada que la del tubo de cobre, por lo que la velocidad de transferencia de calor y la inercia térmica también se reducen a la mitad - Con igual peso, las capacidades térmicas específicas del cobre y el acero inoxidable son aproximadamente equivalentes. Necesitan la misma cantidad de energía para cambiar de temperatura

Debido a la mejora permanente de nuestros productos, los dibujos, descripciones y características utilizados en estas fichas técnicas son meramente orientativos y pueden modificarse sin previo aviso.



E-3 Las 3 soluciones para cerrar los extremos de los tubos



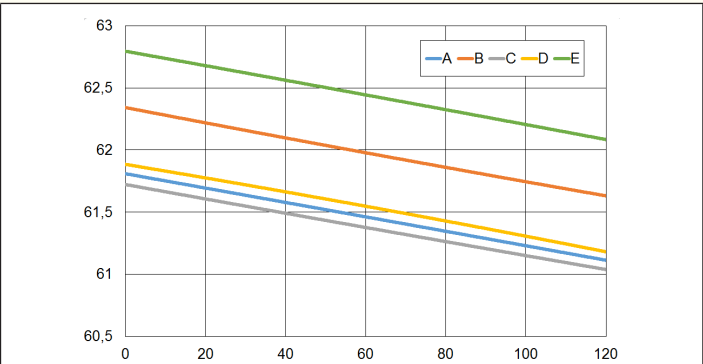
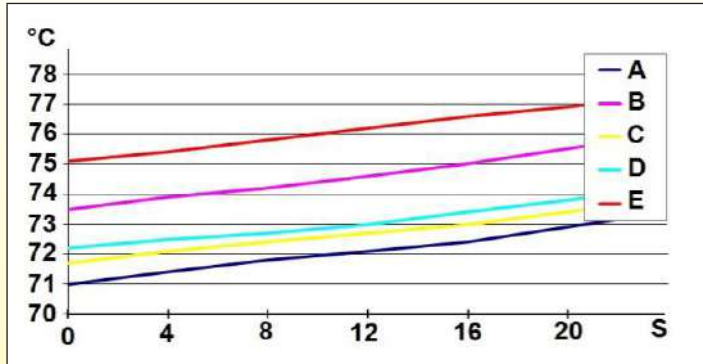
Solución	Soldadura	Resistencia a la corrosión	Resistencia a la presión	Comentarios
Extremo de tubo de estampación cónica	La soldadura TIG es sólo un punto en el extremo del cono	La parte interior de la soldadura puede protegerse con gas de soldadura durante el funcionamiento	Máxima resistencia a la sobrepresión Presión de aplastamiento medida en un receptáculo de 12 x 11mm: - En cobre: 3,2 MPa - En acero inoxidable 304 L: > 10 MPa	Esta solución es la más satisfactoria en términos de resistencia a la presión, y los riesgos de fuga se reducen considerablemente porque la soldadura se reduce a un solo punto. Sin embargo, requiere un equipo específico para la estampación cónica. Esta es la solución preferida en los calefactores de este catálogo
Cierre del extremo de tubo plano	La soldadura TIG es una costura larga, lo que aumenta los riesgos de fugas	Debido al aplanamiento previo, la protección de la soldadura dentro del tubo es imposible, el gas protector no penetra entre las dos capas	La resistencia a la presión se reduce en un 50 % o más. Presión de aplastamiento medida en un receptáculo de 12 x 11 mm: - En cobre: 1,6 MPa - En acero inoxidable 304L: 3,6 MPa	Esta solución, aunque insatisfactoria en términos de resistencia a la corrosión y presión, es la más utilizada por otros fabricantes porque no requiere equipos especiales de estampación.
Tapa soldada	La soldadura TIG es una costura circular larga, lo que aumenta los riesgos de fugas	La parte interior de la soldadura puede protegerse con gas de soldadura durante el funcionamiento	Cuando se utiliza un grosor de tapa > 2 mm, la resistencia a la sobrepresión es similar a la del modelo estampado. Presión de aplastamiento medida en un receptáculo de 12 x 11 mm: - En cobre: 3,2 MPa - En acero inoxidable 304L: > 10 MPa	Esta solución, satisfactoria en términos de resistencia a la corrosión y presión, es utilizada con frecuencia por otros fabricantes porque no requiere equipos especiales de estampación. Sin embargo, su costo es mayor debido a la necesidad de mecanizar un tapón.

Debido a la mejora permanente de nuestros productos, los dibujos, descripciones y características utilizados en estas fichas técnicas son meramente orientativos y pueden modificarse sin previo aviso.



Debido a la mejora permanente de nuestros productos, los dibujos, descripciones y características utilizadas en estas fichas técnicas son meramente orientativos y pueden modificarse sin previo aviso.

E-4 Tiempo de respuesta térmica vs. el diseño de termopozos, uso normal



Tiempo de respuesta ante un aumento rápido de la temperatura de 6 °C / min.
 A = Receptáculo de cobre, sin grasa térmica
 B = Receptáculo de cobre, con grasa térmica
 C = Receptáculo de acero inoxidable, sin grasa térmica
 D = Receptáculo de acero inoxidable con grasa térmica
 E = Sensor de referencia, sumergido en agua sin receptáculo.
 La deriva térmica varía de 1,5 °C a 4 °C dependiendo de la selección del receptáculo.

Tiempo de respuesta ante un descenso lento de la temperatura de 0,25 °C / min.
 A = Receptáculo de cobre, sin grasa térmica
 B = Receptáculo de cobre, con grasa térmica
 C = Receptáculo de acero inoxidable, sin grasa térmica
 D = Receptáculo de acero inoxidable con grasa térmica
 E = Sensor de referencia, sumergido en agua sin receptáculo.
 La deriva térmica varía de 0,5°C a 1°C dependiendo de la selección del receptáculo.

Longitudes de termopozo de 100 mm, tubo de 6 mm de diámetro interior equipado con un sensor de temperatura de resistencia Pt100 de 5 mm de diá. El grosor de la pared del tubo es de 1 mm en cobre y de 0,5 mm en acero inoxidable. Termopozos colocados uno al lado del otro en el mismo caudal de agua. Las soluciones preferidas en este catálogo son los termopozos de acero inoxidable 304L o 316L, con una separación de 0,5 mm con el elemento de medición, y grasa de contacto térmico.

E-5 Soluciones de montaje del termofusible

La función del termofusible suele ser la de garantizar la máxima seguridad en caso de funcionamiento en seco y de fallo de otros órganos de seguridad.

Una de las características críticas de los fusibles térmicos es la temperatura máxima a la que pueden ser sometidos después de la activación. Un rebasamiento alto después de la activación dañará el mecanismo de los fusibles y puede volver a cerrar el circuito eléctrico.

También deberán activarse rápidamente, antes de que el cuerpo del depósito haya alcanzado una temperatura a la que aparezca el riesgo de autoignición de los materiales en las proximidades.

El posicionamiento del TCO, su tiempo de respuesta, su rebasamiento tras la activación son, por lo tanto, ajustes de seguridad esenciales. Estos parámetros suelen ser ajustados por prueba.

Tipo	Descripción	Ventajas	Desventajas
	Termofusible incorporado en la zona fría del calefactor tubular. 1: TCO 2: aislamiento de relleno de silicona 3: pared de calefactor tubular 4: aislante cerámico 5: conector de calefactor tubular	<ul style="list-style-type: none"> - Bajo costo - Tiempo de respuesta aceptable en caso de un lento aumento de la temperatura - Puede montarse en todos los calefactores tubulares de un tanque 	<ul style="list-style-type: none"> - Bajo costo - Tiempo de respuesta aceptable en caso de un lento aumento de la temperatura - Puede montarse en todos los calefactores tubulares de un tanque
	Termofusible en el interior del receptáculo especial. 1: TCO 2: cubierta de aislamiento eléctrico de silicona 3: pared del receptáculo 4: manga retráctil 5: arandela antidesgarro	<ul style="list-style-type: none"> - Tiempo de respuesta rápido - Reemplazable - El posicionamiento cerca de la zona de calentamiento de los calefactores tubulares permite ajustar el tiempo de respuesta y evitar el sobrecalentamiento posterior <p>Esta es la solución que recomendamos para los calefactores de este catálogo</p>	<ul style="list-style-type: none"> - Requiere un receptáculo adicional para cada TCO - Mayor costo



Debido a la mejora permanente de nuestros productos, los dibujos, descripciones y características utilizados en estas fichas técnicas son meramente orientativos y pueden modificarse sin previo aviso.

E-6 Condición de funcionamiento en seco, tiempo de respuesta del termofusible vs. la distancia de termopozos con calefactor tubular, para 5 W/cm² y 10 W/cm²

Las condiciones de detección de funcionamiento en seco se caracterizan por un aumento muy rápido de la temperatura de los calefactores tubulares, de unos 400 °C por minuto para calefactores de 10 W/cm². En estas condiciones, el tiempo de respuesta es crítico para evitar que la temperatura de los elementos calefactores supere los 800 °C (la destrucción se produce a unos 840 °C) o que la superficie del tanque alcance la temperatura máxima del aislamiento térmico (normalmente 150 °C). Para que la detección se realice de acuerdo con estos criterios, la distancia entre el termopozo del TCO y el tubo del calefactor tubular debe ser la menor posible y debe mejorarse la conductividad térmica, por ejemplo, reduciendo el grosor de la pared a 5 / 10 mm en el caso de los tubos de acero inoxidable para termopares. Para aprovechar las corrientes de convección térmica, es importante que el termopozo esté situado verticalmente encima del calefactor tubular.

El rebasamiento máximo de temperatura permitido para la apertura del TCO a 122 °C está limitado a 175 °C, **ya que la fusión del aislamiento interno del TCO puede permitir un contacto eléctrico entre los dos conductores y volver a autorizar el calentamiento.**

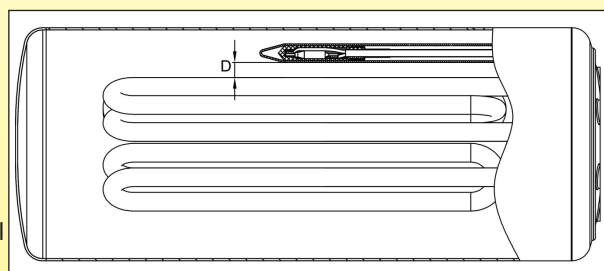
La temperatura máxima del cableado de TCO no debe superar los 200 °C (aislamiento FEP), **ya que la fusión del aislamiento del cable puede permitir un contacto eléctrico entre los dos conductores y volver a autorizar el calentamiento.**

Los tiempos de respuesta superiores a 2 minutos a 10 W/cm² o 4 minutos a 5 W/cm² provocan un aumento de la temperatura de la pared superior del tanque de hasta 150 °C (pruebas realizadas a 25 °C de temperatura ambiente). Las pruebas que se describen a continuación pretenden determinar los límites de posición.

Descripción de las pruebas

Pruebas realizadas en termopozos de acero inoxidable de 9 mm de diámetro interior, grosor de pared de 0,5 mm, situados por encima de un único calefactor tubular de carga superficial de 5 W/cm² o 10 W/cm² a una distancia variable D. El tiempo medido es el tiempo que tarda un termofusible calibrado a 122 °C en activarse cuando se alimenta la resistencia.

El termofusible está aislado eléctricamente por una cubierta de silicona cuya resistencia a la temperatura es superior a 220 °C. La temperatura del TCO se mide mediante un termopar situado en el interior de la cubierta de silicona.



5 W/cm²

D (mm)	Receptáculo Material	Tiempo de activación (min: seg)	Temperatura de la superficie del calefactor tubular	Exceso de temperatura del TCO después de la activación	Comentarios
0	Ss304	2,08	515	210	- Tiempo de respuesta aceptable - Muy bajo sobrecalentamiento de la superficie del calefactor tubular - Temperatura de sobrecalentamiento del TCO fuera de límite - Temperatura de los cables fuera de límite
	Cu	2,18	528	215	- Tiempo de respuesta aceptable - Muy bajo sobrecalentamiento de la superficie del calefactor tubular - Temperatura de sobrecalentamiento del TCO fuera de límite - Temperatura de los cables fuera de límite
2	SS304	3,10	634	189	- Tiempo de respuesta aceptable - Muy bajo sobrecalentamiento de la superficie del calefactor tubular - Temperatura de sobrecalentamiento del TCO fuera de límite - Temperatura de hilos aceptable
	Cu	3,26	636	193	- Tiempo de respuesta aceptable - Sobrecalentamiento aceptable del calefactor tubular - Temperatura de sobrecalentamiento de TCO en límites altos - Temperatura de hilos aceptable
5	SS304	3,28	641	145	- Tiempo de respuesta aceptable - Muy bajo sobrecalentamiento de la superficie del calefactor tubular - Temperatura de sobrecalentamiento TCO aceptable - Temperatura de hilos aceptable
	Cu	3,50	655	152	- Tiempo de respuesta aceptable - Sobrecalentamiento aceptable de la superficie del calefactor tubular - Temperatura de sobrecalentamiento TCO aceptable - Temperatura de hilos aceptable
10	SS304	3,40	637	145	- Tiempo de respuesta aceptable - Muy bajo sobrecalentamiento de la superficie del calefactor tubular - Temperatura de sobrecalentamiento TCO aceptable - Temperatura de hilos aceptable
	Cu	4,08	665	145	- Tiempo de respuesta en límite alto - Sobrecalentamiento aceptable de la superficie del calefactor tubular - Temperatura de sobrecalentamiento TCO aceptable - Temperatura de hilos aceptable



10W/cm²

D (mm)	Receptáculo Material	Tiempo de activación (min: seg)	Temperatura de la superficie del calefactor tubular	Exceso de temperatura del TCO después de la activación	Comentarios
0	SS304	1,33	694	267	- Buen tiempo de respuesta - Sobrecalentamiento aceptable de la superficie del calefactor tubular - Temperatura de sobrecalentamiento del TCO fuera de límite - Temperatura de los hilos fuera de límite
	Cu	1,35	697	265	- Tiempo de respuesta aceptable - Sobrecalentamiento aceptable de la superficie del calefactor tubular - Temperatura de sobrecalentamiento del TCO fuera de límite - Temperatura de los hilos fuera de límite
2	SS304	2,10	812	264	- Tiempo de respuesta en límite alto - Sobrecalentamiento de la superficie del calefactor tubular en límite alto - Temperatura de sobrecalentamiento del TCO en límite alto - Temperatura de hilos aceptable
	Cu	2,16	832	264	- Tiempo de respuesta en límite alto - Sobrecalentamiento de la superficie del calefactor tubular en límite alto - Temperatura de sobrecalentamiento del TCO fuera de límite - Temperatura de los hilos fuera de límite
5	SS304	2,24	823	167	- Tiempo de respuesta en límite alto - Sobrecalentamiento de la superficie del calefactor tubular en límite alto - Temperatura de sobrecalentamiento del TCO en límite alto - Temperatura de hilos aceptable
	Cu	2,32	840	176	- Tiempo de respuesta en límite alto - Sobrecalentamiento de la superficie dle calefactor tubular fuera de límite - Temperatura de sobrecalentamiento de TCO en límites altos - Temperatura de hilos aceptable
10	SS304	2,30	830	176	- Tiempo de respuesta en límite alto - Sobrecalentamiento de la superficie del calefactor tubular en límite alto - Temperatura de sobrecalentamiento en límite alto - Temperatura de hilos aceptable
	Cu	2,35	833	175	- Tiempo de respuesta en límite alto - Sobrecalentamiento de la superficie del calefactor tubular en límite alto - Temperatura de sobrecalentamiento de TCO en límites altos - Temperatura de hilos aceptable

Conclusiones de las pruebas

La reducción de la distancia con el calefactor tubular reduce el tiempo de respuesta pero aumenta el sobrecalentamiento del fusible y de los cables. Aumentar la distancia entre el calefactor tubular y el TCO permite permanecer dentro de los límites de sobrecalentamiento aceptables para el TCO y sus hilos. El impacto del material del receptáculo no es muy importante, y sorprendentemente el receptáculo de cobre tiene un tiempo de respuesta ligeramente mayor que el del acero inoxidable, probablemente porque disipa más rápidamente sobre toda la superficie el calor recibido por un lado. En una primera aproximación se puede considerar que las distancias entre 5 y 10 mm son aceptables como reservas de infraprueba en la configuración final.

Debido a la mejora permanente de nuestros productos, los dibujos, descripciones y características utilizados en estas fichas técnicas son meramente orientativos y pueden modificarse sin previo aviso.



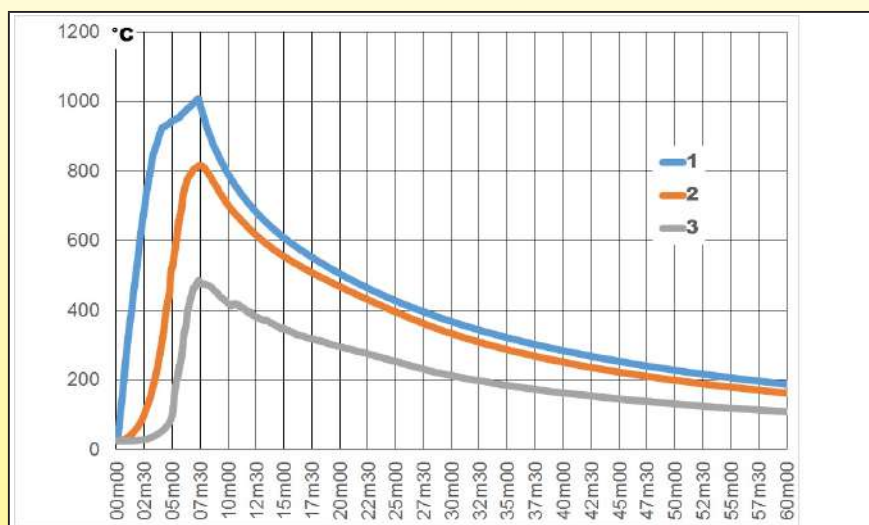
E-7 Resultados de las pruebas de funcionamiento en seco realizadas en calefactores con y sin fusible térmico

Sin fusible térmico

Probado en condiciones de funcionamiento en seco, **sin fusible térmico**, en las condiciones más críticas, y sistemas de seguridad desconectados, la temperatura de superficie de los elementos calefactores puede alcanzar **1000°C** en menos de 2 minutos 30 segundos, y la pared del depósito puede alcanzar **800°C** en 7 minutos.

El tiempo de respuesta y las temperaturas superficiales son parámetros variables en función de la configuración interna del depósito, su volumen, la potencia total y el número de calentadores tubulares.

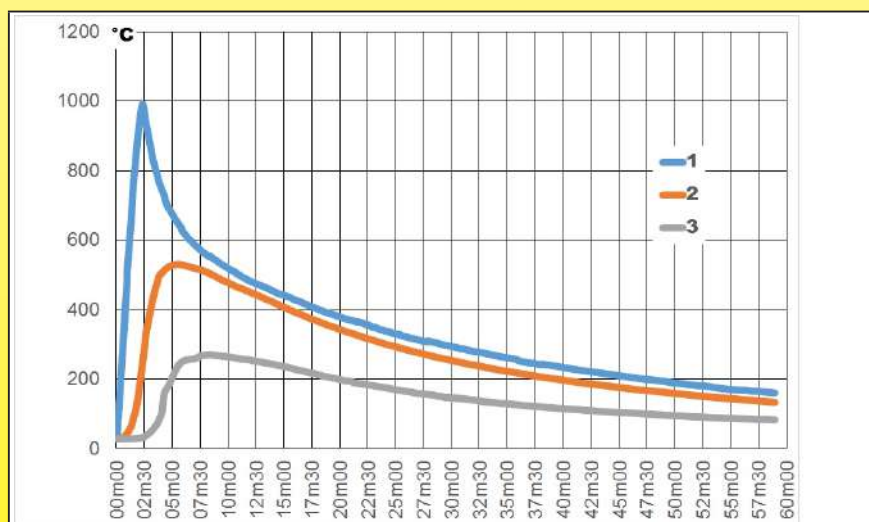
Sin TCO, el calentamiento sólo se detendrá cuando el hilo calefactor de la resistencia se funda por sobrecalentamiento (alrededor de 1000-1100°C), o cuando aparezca una fuga de corriente que active el GFCI.



Pruebas realizadas con calentador de líquido dia. 125 mm, con 3 calentadores tubulares de 1 kw cada uno, carga superficial 5 W/cm², con aislamiento térmico de espuma NBR-PVC de 20 mm, y camisa aluminizada. **La temperatura de la pared del tanque se eleva a más de 800°C. En estas condiciones, la espuma se inflama en menos de 7 minutos. (6 min 50s)**

En esta prueba, se puede observar que dos elementos calefactores se han fundido a 950°C mucho antes que el tercero (1027°C, y esto ha reducido la velocidad de aumento de la temperatura.

- 1: Temperatura superficial de los calentadores tubulares
- 2: Temperatura superficial de la pared del depósito de acero inoxidable (posición invertida)
- 3: Temperatura superficial del exterior del aislamiento térmico



Pruebas realizadas en calentador de líquido dia. 125 mm, con 3 calentadores tubulares de 2 kw cada uno, carga superficial 10 W/cm², con aislamiento térmico de espuma NBR-PVC de 20 mm, y camisa aluminizada. **La temperatura de la pared del tanque se eleva a más de 520°C. En estas condiciones, la espuma se inflama en menos de 3 minutos.**

- 1: Temperatura superficial de los calentadores tubulares
- 2: Temperatura superficial de la pared del tanque de acero inoxidable (posición invertida)
- 3: Temperatura superficial del exterior del aislamiento térmico.



Debido a la mejora permanente de nuestros productos, los dibujos, descripciones y características utilizados en estas fichas técnicas son meramente orientativos y pueden modificarse sin previo aviso.

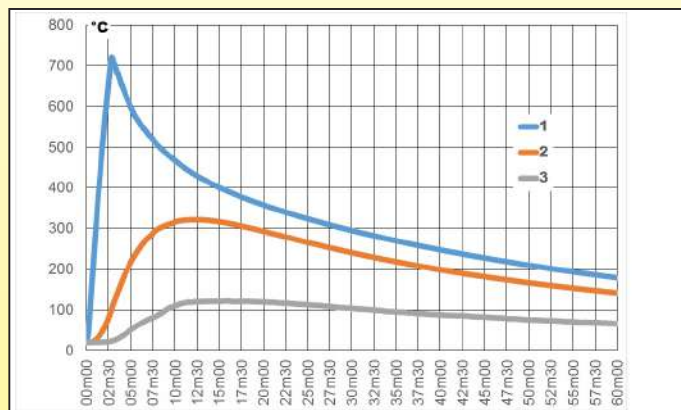
Con desconexión térmica de 122°C

En la misma prueba con un fusible térmico, la temperatura máxima depende principalmente de su posición con respecto a los calentadores tubulares, luego de la posición de instalación y, en menor medida, de su temperatura de funcionamiento "Tf". El TCO debe soportar especialmente de forma continua y sin falsos disparos la temperatura del líquido que fluye en el depósito. La temperatura permanente que puede soportar el fusible térmico viene definida por el parámetro de temperatura de manipulación "Th" especificado en su ficha técnica. Para un fusible térmico con una temperatura nominal "Tf" de 122°C, este valor es de 94°C. Este valor "Th" se ha seleccionado porque supera la temperatura normal de funcionamiento de un calentador de agua, y el valor nominal de disparo está por encima de los umbrales de los demás dispositivos de seguridad.

Los tiempos de respuesta y las temperaturas superficiales alcanzadas pueden variar en función de la configuración interna del depósito, su volumen, su aislamiento térmico, así como la potencia total y el número de calentadores tubulares. **Por lo tanto, es necesario realizar ensayos cualificados para cada configuración.**

Las pruebas descritas a continuación se realizaron con un fusible térmico con "Tf"= 122°C, y "Th"= 94°C.

Está montado en un termopozo de acero inoxidable dia. 10 mm, espesor de pared 0,5 mm situado a 3~4 mm verticalmente del elemento calefactor superior



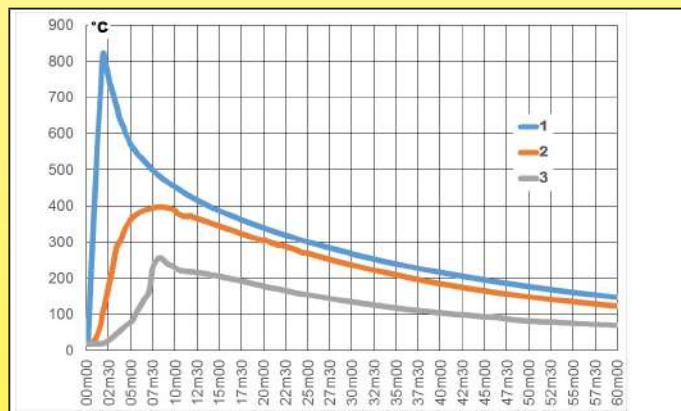
Pruebas realizadas con calentador de líquido dia. 125 mm, con 3 calentadores tubulares de 2 kw cada uno, carga superficial 5 W/cm², con aislamiento térmico de espuma NBR-PVC de 20 mm, y camisa aluminizada. Fusible térmico de 122°C.

- 1: Temperatura superficial de los calentadores tubulares
- 2: Temperatura superficial de la pared del depósito de acero inoxidable (posición invertida)
- 3: Temperatura superficial del exterior del aislamiento térmico

El TCO desconecta la alimentación en **2 minutos y 50 segundos**, antes de la destrucción de los elementos calefactores

La temperatura de la pared de acero inoxidable no supera los 320°C

No hay ignición de espuma



Pruebas realizadas en calentador de líquido dia. 125 mm, con 3 calentadores tubulares de 2 kw cada uno, carga superficial 10 W/cm², con aislamiento térmico de espuma NBR-PVC de 20 mm, y camisa aluminizada. Fusible térmico de 122°C.

- 1: Temperatura superficial de los calentadores tubulares
- 2: Temperatura superficial de la pared del depósito de acero inoxidable (posición invertida)
- 3: Temperatura superficial del exterior del aislamiento térmico

El TCO desconecta la alimentación en **un minuto y 45 segundos**.

La temperatura de la pared de acero inoxidable no supera los 400°C

No hay ignición de espuma



F-Termostatos de montaje en superficie

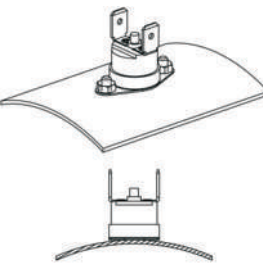
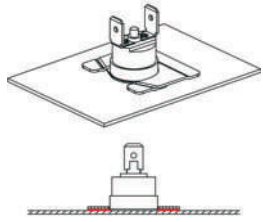
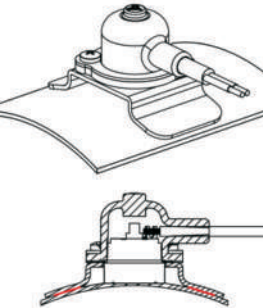
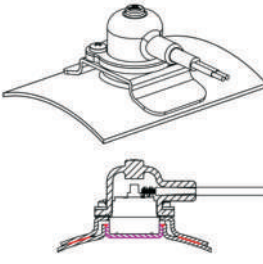
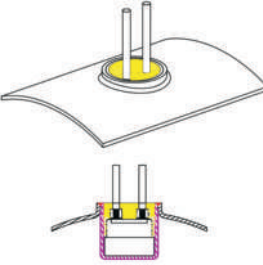
F-1 Soluciones de montaje de termostatos en superficie

En aplicaciones de calefactores, los termostatos de disco se utilizan a menudo como seguridad contra la alta temperatura del líquido que fluye en el calefactor. Montados en la pared exterior, su método de montaje es crítico para una medición adecuada y rápida de la temperatura.

Este ensamble debe cumplir con los requisitos de conductividad térmica, asegurar un buen contacto con la superficie y evitar el riesgo de corrosión galvánica.

Como la cara plana del termostato mide la temperatura por contacto con la pared del tanque, es importante tener una transferencia de calor eficiente, por lo que se recomienda utilizar grasa de contacto térmico.

Como regla general, el termostato de superficie debe instalarse en la parte superior del tanque, en un lugar donde no haya riesgo de acumulación de aire.

Tipo	Descripción	Ventajas	Desventajas
	Termostato con soporte plano, montado por espárragos soldados por puntos en la superficie	La solución más barata	<ul style="list-style-type: none"> - El montaje en superficies cilíndricas es posible, pero el contacto térmico es sólo en una línea - La resistencia de la soldadura de los pernos es difícil de comprobar en la producción. Si se rompiera un solo perno, el termostato ya no mide la temperatura - El montaje en superficies cilíndricas es posible, pero el contacto térmico es sólo en una línea
	Termostato con soporte plano, deslizado bajo un soporte de acero inoxidable soldado por puntos	<ul style="list-style-type: none"> - Montaje fácil y rápido - Barato 	<ul style="list-style-type: none"> - Difícil o imposible de usar en superficies no planas - El termostato puede salirse del soporte
	Termostato con soporte de copa extendida, fijado a la superficie por dos tornillos en un soporte de acero inoxidable soldado por puntos en el tanque	<p>La soldadura por puntos de 4 puntos en la brida de acero inoxidable garantiza la seguridad de la soldadura. Los dos tornillos de fijación en la brida del termostato garantizan un buen contacto térmico, que permanece constante gracias a la flexibilidad del soporte del termostato.</p> <p>Esta es la solución preferida para los calefactores de este catálogo.</p>	<ul style="list-style-type: none"> - El montaje en superficies cilíndricas es posible, pero el contacto térmico es sólo en una línea. Para mejorar el contacto térmico, recomendamos estampar una superficie plana en el lugar del termostato
	Termostato con soporte de copa extendida, fijado sobre una copa de cobre con soldadura TIG a través de la superficie, y asegurado por dos tornillos en un soporte de acero inoxidable soldado por puntos en el tanque	<ul style="list-style-type: none"> - Tiempo de respuesta de temperatura rápido - Puede utilizarse como seguro contra funcionamiento en seco si la distancia con la superficie del calefactor tubular es igual o inferior a 5 mm 	<ul style="list-style-type: none"> - Bastante caro - Resistencia a la presión reducida, ya que la pared de cobre se distorsiona más rápido que el tanque
	Termostato sin soporte, dentro de una copa de cobre embutida profundamente de epoxi mediante soldadura TIG a través de la pared del tanque.	<ul style="list-style-type: none"> - El tiempo de respuesta de temperatura más rápido - Impermeable, incluida la versión de reajuste manual - Puede utilizarse como seguro contra funcionamiento en seco si la distancia con la superficie del calefactor tubular es igual o inferior a 5 mm 	<ul style="list-style-type: none"> - Bastante caro - Resistencia a la presión reducida, ya que la pared de cobre se distorsiona más rápido que el tanque - El termostato no se puede quitar ni cambiar

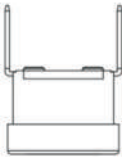
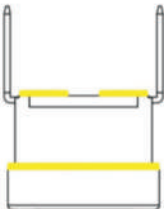
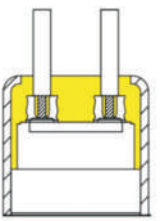
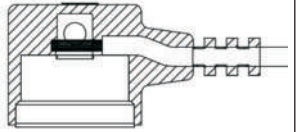
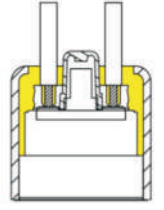
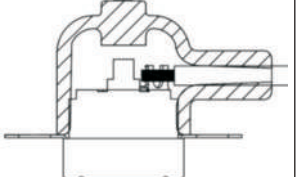
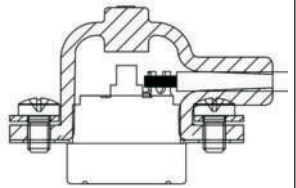
Debido a la mejora permanente de nuestros productos, los dibujos, descripciones y características utilizados en estas fichas técnicas son meramente orientativos y pueden modificarse sin previo aviso.



F-2 Soluciones de sellado del termostatos de disco

En aplicaciones de calefacción, los termostatos de disco se montan en la pared exterior, donde pueden estar sujetos a posibles riesgos de condensación. Sus conexiones también pueden tener que estar protegidas contra el contacto accidental, especialmente en los modelos de reajuste manual.

La introducción de agua en el cuerpo de un **termostato de disco puede provocar la carbonización y posible inflamación** de su cuerpo de plástico.

Tipo	Descripción	Ventajas	Desventajas
	Sin protección	La solución más barata	<ul style="list-style-type: none"> - Sin protección contra contactos accidentales - Aprobado para su uso en el grado de contaminación 2 en 250 V ("Sólo se produce una contaminación no conductiva, a excepción de una conductividad temporal causada por la condensación")
	El epoxy sella alrededor del engaste de terminales y soportes	<ul style="list-style-type: none"> - Buena protección contra la entrada de agua al interior del termostato 	<ul style="list-style-type: none"> - Sin protección contra contactos accidentales - Aprobado para su uso en el grado de contaminación 2 en 250 V (solo se produce una contaminación no conductiva, a excepción de una conductividad temporal causada por la condensación) - No disponible en los modelos de reajuste manual
	Encapsulado con epoxy	<ul style="list-style-type: none"> - Buena protección contra la condensación y las gotas de agua - Buena protección contra contactos accidentales 	<ul style="list-style-type: none"> - Precio medio - No disponible en termostatos de soporte de copa extendida
	Sobremoldeado	<ul style="list-style-type: none"> - Buena protección contra la condensación y las gotas de agua - Buena protección contra contactos accidentales - Disponible en termostatos sin soporte, con soporte plano y con soportes tipo copa extendida 	<ul style="list-style-type: none"> - Más barato que los encapsulados de epoxy - No disponible en los termostatos de reajuste manual
	Encapsulado de epoxy con reinicio manual	<ul style="list-style-type: none"> - Buena protección contra la condensación y las gotas de agua - Buena protección contra contactos accidentales 	<ul style="list-style-type: none"> - Costo medio - No disponible en termostato de disco con soporte tipo copa extendida
	Cubierta de silicona simple	<ul style="list-style-type: none"> - Solución económica. - Buena protección contra la condensación - Buena protección contra contactos accidentales - Se puede utilizar también para modelos de reajuste manual - Disponible para todos los modelos de soportes de termostato 	<ul style="list-style-type: none"> - La cubierta se puede mover durante la manipulación y pierde su efectividad - No se recomienda para la protección contra las gotas de agua - Debe respetarse el diámetro del cable
	Cubierta de silicona con anillo de seguridad	<ul style="list-style-type: none"> - Bajo costo - Buena protección contra la condensación - Muy buena protección contra el contacto accidental; es imposible quitar la cubierta durante la manipulación - Se puede utilizar también para modelos de reajuste manual - Disponible para termostatos de disco con soportes planos o tipo copa extendida La solución preferida para los calefactores de este catálogo. 	<ul style="list-style-type: none"> - No se recomienda para la protección contra las gotas de agua - Debe respetarse el diámetro del cable

Debido a la mejora permanente de nuestros productos, los dibujos, descripciones y características utilizados en estas fichas técnicas son meramente orientativos y pueden modificarse sin previo aviso.



F-3 Tiempo de respuesta térmica cuando la temperatura del líquido aumenta, en función de las soluciones de montaje en superficie de los termostatos de disco

1: montaje en superficie tangencial	2: montaje en superficie plana	3: montaje en superficie tipo copa de cobre	4: montaje en superficie tipo copa de cobre extendida

En condiciones normales de funcionamiento, la temperatura del líquido que fluye a través del calefactor es estable porque está controlada por un termostato. Los dispositivos de seguridad como los limitadores de temperatura no tienen que activarse. Para encontrar las mejores posiciones y montajes de los limitadores de temperatura, es importante medir sus tiempos de respuesta cuando se produce un sobrecalentamiento.

Por lo tanto, realizamos pruebas en dos condiciones de funcionamiento diferentes que corresponden a dos posibles fallos.

Las condiciones iniciales de todas las pruebas son:

Agua a 50 °C, termostato calibrado a 70 °C en la posición superior del tanque en posición horizontal.

- La primera serie corresponde a un lento aumento de la temperatura de alrededor de 0,4 °C y 0,6 °C por minuto, que puede compararse con un fallo de la temperatura del sistema de control principal de un calefactor de 6 kW y 9 kW cuando el líquido circula en un circuito con 125 litros de agua. Estas pruebas se realizaron con una bomba de circulación de 3 velocidades, para simular el funcionamiento de varias bombas. Cabe señalar que el tiempo de respuesta aumenta con el caudal de agua, ya que la convección interna del agua en el calefactor disminuye cuando aumenta la velocidad. Este parámetro importante debe tenerse en cuenta a la hora de desarrollar un dispositivo. Nota: el tiempo teórico para elevar la temperatura de 50 °C a 70 °C es de 50 min a 0,4 °C por minuto y de 33 minutos a 20 segundos a 0,6 °C / min.

- La segunda serie corresponde a un rápido aumento de la temperatura de 20 °C y 30 °C por minuto correspondiente al aumento de la temperatura del agua en un calefactor de 6 kW y 9 kW de 125 mm x 310 mm de diá., con un volumen interno de 3,5 litros, en caso de interrupción repentina del caudal.

Tiempo de respuesta con 0,4 °C y 0,6 °C / minuto de aumento de temperatura con un caudal de agua de 20 L / min

°C / min	Nº 1	Nº 2	Nº 3	Nº 4
0,40	3 min 50 s	5 min 10 s	3 min 40 s	3 min 30 s
0,60	4 min	5 min 20 s	3 min 50 s	3 min 30 s

Tiempo de respuesta con 0,4 °C y 0,6 °C / minuto de aumento de temperatura con un caudal de agua de 30 L / min

°C / min	Nº 1	Nº 2	Nº 3	Nº 4
0,40	14 min 30 s	15 min 30 s	8 min 20 s	7 min 50 s
0,60	12 min 20 s	13 min 40 s	9 min 40 s	9 min 10 s

Tiempo de respuesta con 0,4 °C y 0,6 °C / minuto de aumento de temperatura con un caudal de agua de 40 L / min

°C / min	Nº 1	Nº 2	Nº 3	Nº 4
0,40	33 min 40 s	39 min 20 s	31 min 30 s	24 min 20 s
0,60	30 min 40 s	32 min 20 s	26 min 30 s	22 min 20 s

Tiempo de respuesta a 20 y 30 °C / minuto de aumento de temperatura, como sucede en caso de un punto muerto de caudal

°C / min	Nº 1	Nº 2	Nº 3	Nº 4
20	1 min 20 s	1 min 42 s	1 min 12 s	1 min 6 s
30	1 min 4 s	1 min 22 s	54 s	51 s



Debido a la mejora permanente de nuestros productos, los dibujos, descripciones y características utilizadas en estas fichas técnicas son meramente orientativos y pueden modificarse sin previo aviso.

F-4 Tiempo de respuesta térmica en condiciones de funcionamiento en seco en función de las soluciones de montaje en superficie del termostato

En algunas configuraciones, un termostato de disco montado en una pared puede detectar el funcionamiento en seco antes del deterioro del calefactor tubular y antes de un sobrecalentamiento peligroso de las paredes del calefactor. Se han probado diferentes soluciones de montaje. La distancia entre la parte sensible del termostato de disco (la copa) y la pared exterior del calefactor tubular es un parámetro crítico. El contacto térmico es, por supuesto, la solución que reacciona más rápidamente, pero esta configuración no es factible porque requeriría que el calefactor tubular tocara la pared del tanque. Por eso hemos desarrollado una copa de cobre extendida que proporciona contacto térmico directo entre el elemento calefactor y el termostato, al tiempo que permite un espacio adecuado con la pared del tanque.

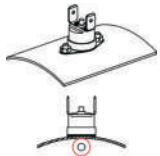
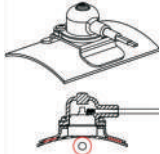
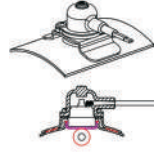
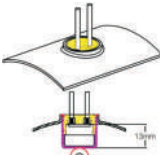
Las temperaturas de la superficie del tanque deben ser compatibles con el tipo de aislamiento térmico utilizado, así como con otros materiales combustibles cercanos.

Consideramos que 800 °C era la temperatura máxima permitida en la superficie del calefactor tubular y 150 °C la temperatura máxima de la superficie permitida en la pared del tanque.

Estos valores generalmente no se exceden cuando el tiempo de activación por funcionamiento en seco es inferior a 2 minutos.

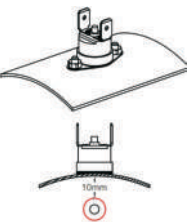
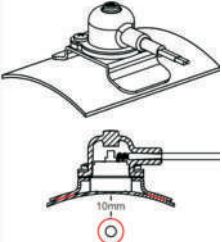
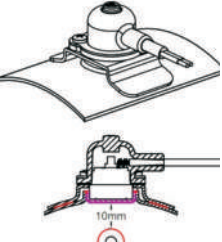
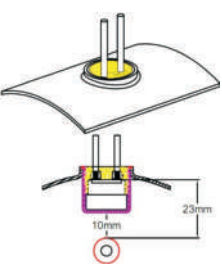
Las pruebas a continuación se realizaron en las condiciones más desfavorables, con un calefactor tubular de una densidad de vatios de 10 W/cm². Los termostatos están colocados verticalmente encima de él. Los termostatos de disco se ajustan a la temperatura habitual de los calefactores para agua: 90 °C.

Distancia entre la pared del tanque y el calentador tubular en el termostato: 0mm (contacto térmico)

Tipo	Tiempo de activación	Temperatura de la superficie del calefactor tubular	Temperatura interna de la superficie en un lugar con termostato de disco	Temperatura de sobrecalentamiento del calefactor tubular	Exceso de temperatura interna en el lugar del termostato de disco	Comentarios
 Soporte plano	1:34	687	137	695	162	Resultado medio de todos los parámetros
 Copa extendida sobre una superficie plana	1:02	517	140	519	176	El mejor tiempo de respuesta, casi un tercio más rápido que otras soluciones, lo que permite el menor sobrecalentamiento del calefactor. El rebasamiento del termostato después de la activación es compatible con su funcionamiento. Esta solución puede utilizarse como seguro contra funcionamiento en seco, pero es técnicamente difícil de implementar
 Inserto de cobre plano	1:34	700	160	705	167	Esta solución limita ligeramente el sobrecalentamiento del termostato después de la activación porque la copa de cobre disipa el calor
 Copa de cobre extendida	1:28	706	167	707	137	Como la parte sensible a la temperatura del termostato está alejada de la pared del tanque, su implementación es posible sin contacto del calefactor tubular con la pared del tanque. Sin embargo, el contacto térmico directo con el calefactor tubular limita el uso del termostato a su aplicación como detección de funcionamiento en seco, ya que en funcionamiento normal el termostato detecta una temperatura del agua defectuosa por la temperatura superficial del calefactor tubular. En este caso, es la solución técnica con el tiempo de respuesta más rápido de funcionamiento en seco



Distancia entre la pared del tanque en el lugar del termostato y el calefactor tubular: 10 mm

Tipo	Tiempo de activación	Temperatura de la superficie del calefactor tubular	Temperatura interna de la superficie en el lugar del termostato de disco	Temperatura de sobrecalentamiento del calefactor tubular	Exceso de temperatura interna en el lugar del termostato de disco	Comentarios
 Soporte plano	2:00	791	139	791	148	Resultados aceptables, pero la transferencia de calor más larga debido a que el contacto insuficiente entre la pared y el termostato aumenta el tiempo de respuesta y el sobrecalentamiento que están en el límite
 Copa extendida sobre superficie plana	1:56	780	124	780	130	El tiempo de respuesta más corto y el menor sobrecalentamiento. Esta solución es la solución técnica preferida para los calefactores de este catálogo, ya que puede detectar tanto un aumento anormal de la temperatura del agua como un funcionamiento en seco, siempre que su ubicación sea la correcta
 Inserto de cobre plano	2:12	821	150	821	183	Sobrecalentamiento significativo del calefactor tubular, que supera los 800 °C
 Copa de cobre extendida	2:18	794	113	825	180	Mayor tiempo de respuesta porque el aumento de la distancia a la pared por la copa extendida limita la reflexión que hace la pared del calor. Una muy buena transferencia de calor reduce la temperatura de activación pero produce un sobrecalentamiento significativo de la resistencia y de la pared

Debido a la mejora permanente de nuestros productos, los dibujos, descripciones y características utilizados en estas fichas técnicas son meramente orientativos y pueden modificarse sin previo aviso.



G-Soluciones de montaje en pared para los calefactores para líquidos

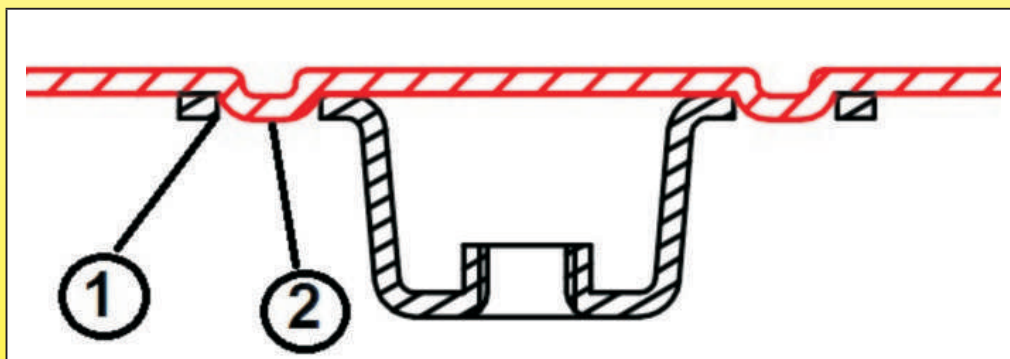
Aparte de algunas aplicaciones de los calefactores de entrada y salida en línea que se mantienen en su lugar mediante conexiones hidráulicas, es necesario colgarlos en una pared para evitar esfuerzos excesivos, como los que pueden producirse durante el transporte o debido al peso del dispositivo. Existen varias soluciones.

G-1 Montajes de pernos o espárragos

Dibujo	Característica	Ventajas	Desventajas
	Espárrago M8	<ul style="list-style-type: none"> - Sin costos y seguro - Sin calentamiento significativo durante la soldadura de descarga del condensador - Fácil paso a través del aislamiento - Disponible en todos los diámetros de calefactor 	<ul style="list-style-type: none"> - Resistencia de soldadura aleatoria e incontrolable - Amplias tolerancias de posicionamiento - Amplias tolerancias de cuadratura
	Perno M8	<ul style="list-style-type: none"> - El más barato - Fácil paso a través del aislamiento - Disponible en todos los diámetros de calefactor 	<ul style="list-style-type: none"> - La soldadura en el cuerpo del tanque provoca un gran sobrecalentamiento debido a las diferencias de grosor de las paredes. Gran riesgo de corrosión adicional - Amplias tolerancias de posicionamiento - Amplias tolerancias de cuadratura

G-2 Posicionamiento preciso de los soportes y accesorios

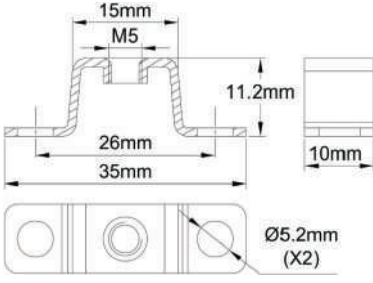
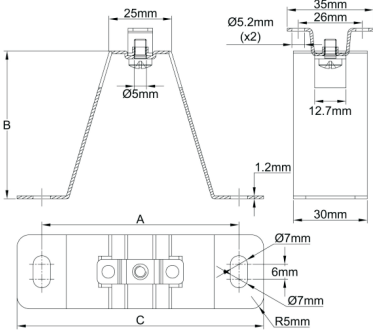
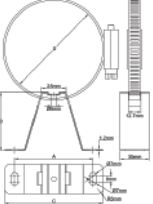
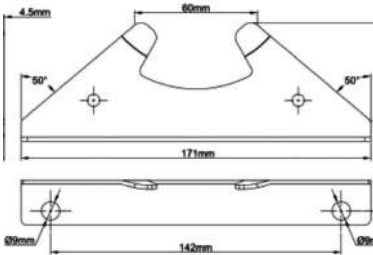
Para asegurar un posicionamiento preciso de accesorios como los soportes de montaje en pared y los termostatos, hemos desarrollado un posicionamiento de espárragos estampados. Los accesorios se centran automáticamente en los espárragos, cuya posición es fijada por el troquel de embutición profunda del cuerpo del tanque. Entonces no es posible ningún error de posicionamiento.



- 1: orificios de posicionamiento en el accesorio
 2: espárragos embutidos en la pared del tanque



G-3 Montajes de patas

Dibujo	Característica	Ventajas	Desventajas
	<p>Soporte en miniatura M5</p>	<ul style="list-style-type: none"> - Sin costos y seguro - Sin calentamiento significativo durante la soldadura de descarga del condensador. - El doble punto de soldadura aumenta la fiabilidad de la fijación - Fácil paso a través del aislamiento hasta 12 mm - Montaje con tornillos a través de la pared de soporte. - Excelente precisión de posicionamiento gracias a los embutidos en el cuerpo del tanque - Tolerancias de posicionamiento angular muy bajas - Permite patas de montaje (ver debajo) - Disponible en todos los diámetros de calefactor <p>Esta es la solución recomendada para los calefactores de este catálogo.</p>	<ul style="list-style-type: none"> - No es realmente adecuado para un aislamiento de 20 mm de grosor
	<p>Soporte en miniatura M5 con patas</p>	<ul style="list-style-type: none"> - Sin calentamiento significativo durante la soldadura de descarga del condensador. - El doble punto de soldadura aumenta la fiabilidad de la fijación - Fácil paso a través del aislamiento hasta 12 mm - Excelente precisión de posicionamiento gracias a los embutidos en el cuerpo del tanque - Tolerancias de posicionamiento angular muy bajas - Patas desmontables que reducen el volumen y el costo de transporte - Disponible en todos los diámetros de calefactor 	<ul style="list-style-type: none"> - Baja resistencia mecánica
	<p>Patas con abrazadera de manguera</p>	<ul style="list-style-type: none"> - Sin soldaduras en el tanque - Se puede ajustar en cualquier posición - Patas desmontables que reducen el volumen y el costo de transporte - Disponible en todos los diámetros de calefactor 	<ul style="list-style-type: none"> - No recomendado en calefactores con espuma de aislamiento - La abrazadera de manguera es cara en diámetros grandes
	<p>Patas lisas soldadas en las bridas</p>	<ul style="list-style-type: none"> - Sin calentamiento significativo durante la soldadura de descarga del condensador. - El doble punto de soldadura aumenta la fiabilidad de la fijación - Alta resistencia mecánica - Disponible en todos los diámetros de calefactor - Se puede utilizar con cualquier grosor de aislamiento 	<ul style="list-style-type: none"> - Sin posibilidad de ajuste - Costoso

Debido a la mejora permanente de nuestros productos, los dibujos, descripciones y características utilizados en estas fichas técnicas son meramente orientativos y pueden modificarse sin previo aviso.



H-Normas de diseño de cableado

H-1 Protección de terminales después del sellado final

Dibujo	Característica	Ventajas	Desventajas
	<p>Terminal M4 estándar</p> <ol style="list-style-type: none"> 1: aislamiento contra la entrada de humedad. 2: el aislante cerámico proporciona la resistencia mecánica, centrado y cumplimiento con el aire y la distancia de seguimiento requeridos por las normas. 3: pared del tanque 4: soldadura TIG entre la pared del tanque y el tubo del calefactor 	<p>Estándar en todos los calefactores de este catálogo, permite utilizar estos terminales en los siguientes grados de contaminación:</p> <p>250 V: grado de contaminación 4 (La contaminación genera conductividad persistente causada por el polvo conductivo o por la lluvia o la nieve.)</p> <p>400 V: grado de contaminación 3 (Se produce contaminación conductiva o contaminación no conductiva seca que se convierte en conductiva debido a la condensación que cabe esperar)</p>	<ul style="list-style-type: none"> - Sin protección contra contacto accidental. - La longitud de 5 mm debe respetarse estrictamente después del cableado del terminal - No hay protección contra la entrada de agua
	<p>Terminal M4 estándar para microambientes altamente contaminados.</p> <ol style="list-style-type: none"> 1: aislamiento contra la entrada de humedad. 2: el aislante cerámico proporciona la resistencia mecánica, centrado y cumplimiento con el aire y la distancia de seguimiento requeridos por las normas. 3: pared del tanque 4: soldadura TIG entre la pared del tanque y el tubo del calefactor 	<p>De acuerdo con el anexo M de la en 60335 - 1, todos los calentadores de este catálogo pueden proporcionar una distancia de 9 mm según sea necesario (1 mm más larga que los requisitos estándar), permitiendo el uso de estos terminales en 250 y 400V con un grado de contaminación de 4. (la contaminación produce una conductividad eléctrica continua causada por polvo conductor o lluvia y nieve).</p>	<ul style="list-style-type: none"> - Sin protección contra contacto accidental - Se debe respetar estrictamente la longitud de 5 mm después del cableado del terminal - Sin protección contra la entrada de agua
	<p>Terminal con hilo soldado por puntos, protegido por un tubo retráctil de doble capa. Capa interna de fusión</p>	<ul style="list-style-type: none"> - Protección contra goteo de agua - Protege contra contactos accidentales - Solución barata 	<ul style="list-style-type: none"> - No proporciona ninguna protección adicional contra la humedad. Resistencia de los elementos calefactores - Sólo salida recta - La rotura de la soldadura por puntos, que es el punto crítico de este ensamble, puede causar un cortocircuito - Protección no segura contra la entrada de agua
	<p>Cubierta de silicona en terminal e hilo</p>	<ul style="list-style-type: none"> - Fácil instalación - Proporciona una protección de entrada de agua de IP44 a IP54 (en función de los modelos) - Se utiliza principalmente como protección contra contactos accidentales. - Existe para terminales de tornillo M4, terminales de conexión rápida 6.3 y terminales de soldadura de hilo vertical 	<ul style="list-style-type: none"> - No proporciona ninguna protección adicional contra la humedad
	<p>Cubierta de silicona en terminal e hilo, encapsulada en resina</p>	<ul style="list-style-type: none"> - Reduce generalmente la tasa de absorción de humedad del elemento calefactor - Permite alcanzar un sellado IP66 	<ul style="list-style-type: none"> - Disponible sólo en los terminales de salida laterales - Montaje en fábrica solamente
	<p>Todas las conexiones del calefactor tubular están completamente encapsuladas con salida de epoxi, hilo o cable</p>	<ul style="list-style-type: none"> - Asegura el sellado IP67 - Divide entre 10 la tasa de absorción de humedad de los elementos calefactores - En aparatos con 3 o más elementos calefactores, esta solución es menos costosa que el sellado individual de los elementos calefactores 	<ul style="list-style-type: none"> - Montaje en fábrica solamente
	<p>Todas las conexiones de los calefactores tubulares están completamente encapsuladas con salida de epoxi, en el bloque de conexión incorporado</p>	<ul style="list-style-type: none"> - Asegura el sellado IP67, excluido el bloque de conexión - Tapa IP44 con prensaestopas M20 disponible para bloque de conexión - Divide entre 10 la tasa de absorción de humedad de todos los elementos calefactores - Permite la estandarización de los calefactores, independientemente del cableado y de los cables 	<ul style="list-style-type: none"> - Montaje en fábrica solamente

Debido a la mejora permanente de nuestros productos, los dibujos, descripciones y características utilizados en estas fichas técnicas son meramente orientativos y pueden modificarse sin previo aviso.



H-2 Aumento de la temperatura en los terminales vs. la protección y potencia

Los terminales de los elementos calefactores se calientan por el efecto Joule por la corriente que fluye a través de ellos. La resistencia de estos terminales depende de la resistividad eléctrica del metal utilizado, de la intensidad de la corriente y de la proporcionalidad inversa a la sección transversal.

Tabla de resistividad de los materiales más comunes utilizados en la fabricación de terminales tubulares de calefacción

Material	Cobre puro	63 % cobre-latón	Níquel puro	Acero	304SS
Resistividad (Ohm*mm ² / m)	0,017	0,067	0,087	0,1	0,73

Valores comparativos de la resistencia en miliohmios de diferentes tipos de terminales según su material (Calculados para una longitud de 20 mm)

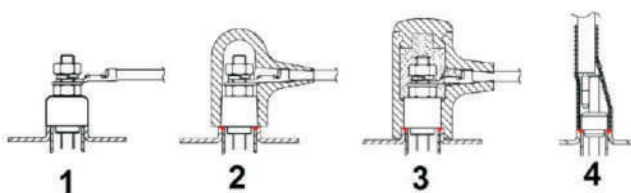
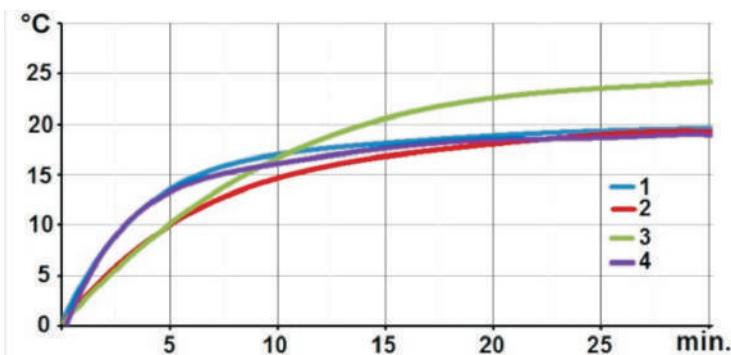
Estilo de terminal	Material				
	Cobre puro	63 % cobre-latón	Níquel puro	Acero	304SS
Tornillo M4 (sección transversal de 3,3 mm de diá.)	0,040	0,157	0,20	0,234	1,7
Varilla de 3 mm de diá.	0,048	0,190	0,25	0,283	2,1
Tornillo M3 (sección transversal de 2,5mm)	0,069	0,273	0,35	0,408	3,0
Terminal de conexión rápida de 6,35 x 0,8 mm	0,067	0,266	0,35	0,397	2,9
Varilla de 2 mm de diá.	0,108	0,427	0,55	0,637	4,6

Valor comparativo de la potencia disipada con una intensidad de 16 Amps (Vatios)

Estilo de terminal	Material				
	Cobre puro	63 % cobre-latón	Níquel puro	Acero	304SS
Tornillo M4 (sección transversal de 3,3 mm de diá.)	0,010	0,040	0,052	0,060	0,437
Varilla de 3 mm de diá.	0,012	0,049	0,063	0,072	0,529
Tornillo M3 (sección transversal de 2,5 mm)	0,018	0,070	0,091	0,104	0,762
Terminal de conexión rápida de 6,35 x 0,8 mm	0,017	0,068	0,088	0,102	0,742
Varilla de 2mm de diá.	0,028	0,109	0,142	0,163	1,190

Los mayores aumentos de temperatura se producen en los terminales de acero inoxidable. Este metal es por otras razones técnicas el seleccionado como el estándar para construir los calefactores; medimos el autocalentamiento de los terminales en los casos más comunes.

Tabla del aumento de la temperatura de los terminales para una intensidad de 16 A en función del modelo y de su protección



- 1: terminal M4, sin tapa
- 2: terminal M4 con cubierta de silicona
- 3: terminales M4 con cubierta encapsulada en resina
- 4: terminal de 3,5 mm de diá. con hilo soldado por puntos y manguito de pared 2 contraído

H - 3 Configuraciones de los elementos calefactores en función de la tensión de funcionamiento

Los calefactores pueden equiparse con de uno a 6 calefactores tubulares. El número depende de la potencia requerida, del número de fases de la fuente de alimentación y del número de etapas de potencia necesarias para el sistema de regulación de la temperatura. El número de elementos calefactores también está limitado por el tamaño del calefactor.

Por lo general, menos de 3500 vatios pueden ser suministrados con sistemas monofásicos de 230 voltios, y las potencias más altas, preferiblemente con sistemas trifásicos de 400 voltios.



Debido a la mejora permanente de nuestros productos, los dibujos, descripciones y características utilizados en estas fichas técnicas son meramente orientativos y pueden modificarse sin previo aviso.

H-4 Diagramas de cableado principal

	<p><u>Un solo elemento calefactor</u>, fuente de alimentación de 230 V</p>
	<p><u>Dos elementos calefactores, fuente de alimentación de 230 V (circuito 1)</u>: esto permite una o dos etapas de potencia (o tres etapas de potencia si R1 y R2 son diferentes), pero la conexión de 400 V es imposible. Puede conectarse en serie para su uso en 115 V (circuito 2)</p>
	<p><u>3 calefactores, cableados en 230 voltios</u>: esta disposición no permite una fuente de alimentación monofásica de 230 V sino que permite dos etapas de potencia, pasando del cableado en estrella (circuito 1) al triángulo (circuito 2)</p>
	<p><u>3 calefactores, cableados en 400 voltios</u>: esta disposición no permite una fuente de alimentación monofásica de 230 V sino que permite dos etapas de potencia, pasando del cableado en estrella (circuito 1) al triángulo (circuito 2)</p>
	<p><u>6 calefactores, cableados en 230 V</u>: esta disposición permite una conexión monofásica de 230 V con hasta 6 etapas de potencia con una conexión en paralelo (circuito 1) y una conexión trifásica de 400 V con una o dos etapas de potencia mediante cableado en estrella (circuito 2)</p>



H-5 Posibilidades de montaje de los elementos calefactores dependiendo del tamaño del tanque y de la tensión de alimentación

230 V monofásico		400 V trifásico		230 V monofásico con conmutación a 400 V	
Sólo una etapa de potencia	Dos etapas de potencia	Sólo una etapa de potencia	Dos etapas de potencia	Sólo una etapa de potencia	Dos etapas de potencia
Sólo un calefactor tubular	Dos calefactores tubulares	3 calefactores tubulares	6 calefactores tubulares	3 calefactores tubulares cableados en 230 V	6 calefactores tubulares cableados en 230 V
Diá. del tanque desde 70 a 140 mm	Diá. del tanque desde 76 a 140 mm	Diá. del tanque desde 76 a 140 mm	Diá. del tanque de 125 o 140 mm	Diá. del tanque desde 76 a 140 mm	Diá. del tanque de 125 o 140 mm

H-6 Comparación de los hilos

Cuando se utilizan en los calefactores de este catálogo, los cables deben cumplir con restricciones específicas, que son:

- **Una clase de aislamiento que se corresponda con la tensión de alimentación:** Los cables de conexión UL se dividen en clases de 300 V y 600 V. Las tensiones se miden entre el conductor principal y la tierra.

En las normas europeas armonizadas (HAR), la tensión nominal del cable viene dada por (U_0 / U), donde U_0 es la tensión eficaz medida entre el conductor principal y la tierra, y U el valor eficaz entre dos conductores). Para los calefactores de este catálogo, la tensión más común es la clase 05 (300 - 500 V), pero también se puede utilizar la clase 07 (450 - 750 V).

N.B: La tensión nominal del cable debe ser al menos igual a la tensión nominal de la instalación.

- **Resistencia a la temperatura:** Dependiendo del tipo de aislamiento seleccionado, la temperatura máxima puede variar de 70 °C (PVC estándar) a 200 °C (FEP) o incluso a 250 °C (silicona de alta temperatura). Este parámetro es importante para las pruebas de resistencia a la ignición y a la inflamabilidad, pero también porque un cable con una temperatura de mantenimiento alta admite una intensidad mayor para el mismo calibre.

- **Resistencia al aislamiento a la perforación accidental (resistencia a la abrasión):** la silicona es frágil, el aislamiento puede ser perforado por clavos o golpes durante el manejo y la incorporación, entonces puede ser necesario elegir cables con una trenza de protección adicional como H05SS-K. Esto aumenta el tamaño del mazo de cables, pero también el costo. El FEP y el ETFE tienen la mejor resistencia a perforaciones accidentales en el aislamiento.

- **Diámetro exterior del cable:** es el resultado del grosor de aislamiento necesario para cumplir con las normas de aislamiento correspondientes a la tensión de alimentación. El FEP y el ETFE tienen grosores muy bajos, lo que permite un cableado más compacto. La silicona y el PVC, aislantes eléctricos menos eficientes, pueden requerir grosores de pared hasta 3 veces mayores.

- **La capacidad de las resinas de encapsulado para adherirse a los cables:** las combinaciones de los diferentes materiales aislantes de los hilos y las resinas de encapsulado no son todas efectivas, y algunas no proporcionan ninguna protección contra la entrada de agua.

El PVC y el XLPE tienen la mejor adherencia con epoxi, y la silicona se adhiere correctamente sólo en resinas de silicona.

- **Comportamiento al fuego, halógenos:**

Cuando las aplicaciones requieren una buena resistencia al fuego, y libre de halógenos, sólo se pueden utilizar XPLE y silicona.

H-7 Resistencia a la tracción del material aislante

(Considerado como un indicador de la sensibilidad al corte accidental de la capa aislante)

Silicona (Norma: EN-50525-2-41)	PVC Cloruro de polivinilo (Norma: EN-50525-2-11)	XLPE, polietileno reticulado	FEP, etileno propileno fluorado	ETFE, etileno tetrafluoroetileno
4 N / mm ²	10 N / mm ²	18 N / mm ²	23 N / mm ²	42 N / mm ²



H-8 Fuerzas de tracción del hilo vs. el material de encapsulado y material de aislamiento del hilo

En las soluciones técnicas de sellado de hilos por encapsulado, es importante que la unión entre el aislamiento del hilo y la resina de encapsulado sea efectiva para evitar la entrada de agua.

Algunas normas también exigen un valor mínimo para las pruebas de tracción de cables e hilos.

Por lo tanto, llevamos a cabo pruebas entre diferentes tipos de aislamientos de hilo y resinas para definir las mejores soluciones.

Los hilos han sido desengrasados antes del rellenado sin ningún otro tratamiento superficial. El grosor del encapsulado es de 5 mm. Valores medios medidos en 5 muestras para cada combinación.

Resinas	Hilos aislados con PVC	Hilos aislados con silicona	Hilos aislados de polietileno reticulados	Hilos aislados con FEP
Silicona nº 1	0.88 DaN	0.88 DaN	1.56	0.21 DaN
Silicona nº 2	0.26 DaN	0.58 DaN	0.2	0.32 DaN
Silicona nº 3	3.3 DaN	2.18 DaN	6.7	0.21 DaN
Silicona nº 4	0.22 DaN	1.40 DaN	1.62	0.13 DaN
Epoxi nº 1	8.74 DaN *	1.46 DaN	13.0	1.36 DaN
Epoxi nº 2	8.96 DaN *	1.32 DaN	9.22	1.52 DaN
Epoxi nº 3	8.84 DaN *	1.42 DaN	8.98 DaN	2.14 DaN
Epoxi nº 4	7.42 DaN	1.26 DaN	10.74 DaN	1.80 DaN
Epoxi nº 5	7.52 DaN	1.14 DaN	8.48 DaN	1.60 DaN
	Insuficiente	Bajo	Bueno	Excelente

Los valores son muy variables en las combinaciones, con proporciones de 1 a 40.

- La fuerza de tracción de los hilos de PVC es suficiente o insuficiente con la mayoría de las resinas de silicona, pero excelente con todas las resinas epoxídicas.

- La fuerza de tracción de los hilos aislados con silicona puede ser muy buena, suficiente o insuficiente, dependiendo de la resina de silicona utilizada, pero es promedio en todos los casos con todas las resinas epoxídicas.

- La fuerza de tracción de los hilos aislados de polietileno reticulados es la mejor en todas las combinaciones.

- La fuerza de tracción de los hilos aislados con FEP es mala con todas las resinas de silicona, y de promedio a buena con las resinas epoxídicas.

*: La rotura del hilo o de su aislamiento se produjo en este valor, fuera del relleno de resina.

H-9 Comparación del grosor del aislamiento del cable de enganche (valores medios en mm)

Material de aislamiento	300 V (HAR = H05....)	450V (HAR= H07...)	300V (UL)	600V (UL)
Sección FEP (ETFE) < 1,5 mm ² (AWG15)	0.30		0.33	0.51
Sección FEP (ETFE) ≥ 1,5 mm ² (AWG 15)	0.35		0.33	0.51
XLPE (UL3266), sección < AWG 14)			0.4	
XLPE (UL3266), sección AWG 14~AWG 10			0.5	
XLPE (UL3271)				0.79
PVC (H05V-K) ≤ 1mm ²	0.6			
PVC (H07V-K) ≤ 1.5mm ²		0.7		
PVC (UL1007= 300V, UL1015= 600V)			0.4	0.79
PVC (H07V-K) > 1.5mm ² , < 10mm ²		0.8		
Silicona H05S-K), ≤ 1,5 mm ²	0.8			
Silicona H05S-K, 1,5 mm ²	0.9			
Silicona H05S-K, 2.5mm ²	1			
Silicona UL3212 (600V, -50+150°C)				1.14
Silicona UL3251 (600V, -50+250°C)				1.2

Debido a la mejora permanente de nuestros productos, los dibujos, descripciones y características utilizados en estas fichas técnicas son meramente orientativos y pueden modificarse sin previo aviso.



H-10 Comparación de los hilos trenzados utilizados en el cableado interno de los equipos

AWG	Equivalente en mm ²	Tamaño	Aislamiento	Composición (Cant. y diámetro)	Diámetro exterior	Rango de temperatura	Tensión nominal
22	0.33	UL1330	FEP	19 × 0.15	1.8	-80+200	600V
20	0.5	UL1330	FEP	19 × 0.19	2	-80+200	600V
18	0.8	UL1330	FEP	19 × 0.235	2.3	-80+200	600V
17	1.02	UL1330	FEP	19 × 0.26	2.38	-80+200	600V
16	1.30	UL1330	FEP	19 × 0.30	2.6	-80+200	600V
15	1.53	UL1330	FEP	19 × 0.32	2.7	-80+200	600V
13	2.5	UL1330	FEP	19 × 0.41	3.13	-80+200	600V
12	3.31	UL1330	FEP	19 × 0.48	3.52	-80+200	600V
22	0.33	UL1331	ETFE	19 × 0.15	1.8	-80+150	600V
20	0.5	UL1331	ETFE	19 × 0.19	2	-80+150	600V
18	0.8	UL1331	ETFE	19 × 0.235	2.3	-80+150	600V
17	1.02	UL1331	ETFE	19 × 0.26	2.38	-80+150	600V
16	1.30	UL1331	ETFE	19 × 0.30	2.6	-80+150	600V
15	1.53	UL1331	ETFE	19 × 0.32	2.7	-80+150	600V
13	2.5	UL1331	ETFE	19 × 0.41	3.13	-80+150	600V
12	3.31	UL1331	ETFE	19 × 0.48	3.52	-80+150	600V
22	0.33	UL1332	FEP	19 × 0.15	1.45	-80+200	300V
20	0.5	UL1332	FEP	19 × 0.19	1.65	-80+200	300V
18	0.8	UL1332	FEP	19 × 0.235	1.87	-80+200	300V
17	1.02	UL1332	FEP	19 × 0.26	2.08	-80+200	300V
16	1.30	UL1332	FEP	19 × 0.30	2.25	-80+200	300V
15	1.53	UL1332	FEP	19 × 0.32	2.35	-80+200	300V
13	2.5	UL1332	FEP	19 × 0.41	2.8	-80+200	300V
12	3.31	UL1332	FEP	19 × 0.48	3.2	-80+200	300V
22	0.33	UL1333	ETFE	19 × 0.15	1.45	-60+150	300V
20	0.5	UL1333	ETFE	19 × 0.19	1.65	-60+150	300V
18	0.8	UL1333	ETFE	19 × 0.235	1.87	-60+150	300V
17	1.02	UL1333	ETFE	19 × 0.26	2.08	-60+150	300V
16	1.30	UL1333	ETFE	19 × 0.30	2.25	-60+150	300V
15	1.53	UL1333	ETFE	19 × 0.32	2.35	-60+150	300V
13	2.5	UL1333	ETFE	19 × 0.41	2.8	-60+150	300V
12	3.31	UL1333	ETFE	19 × 0.48	3.2	-60+150	300V
(20)	0.5	VDE7673	FEP	19 × 0.185	1.59	-80+180	300V
(18)	0.75	VDE7673	FEP	19 × 0.23	1.82	-80+180	300V
(17)	1	VDE7673	FEP	19 × 0.26	1.96	-80+180	300V
(15)	1.5	VDE7673	FEP	19 × 0.32	2.15	-80+180	300V
(13)	2.5	VDE7673	FEP	19 × 0.40	2.73	-80+180	300V
(11)	4	VDE7673	FEP	37 × 0.375	3.4	-80+180	300V
22	0.33	UL3266	XLPE	17 × 0.16	1.56	-40+125°C	300V
20	0.5	UL3266	XLPE	26 × 0.16	1.75	-40+125°C	300V
18	0.8	UL3266	XLPE	16 × 0.254	1.98	-40+125°C	300V
16	1.30	UL3266	XLPE	26 × 0.254	2.30	-40+125°C	300V
14	2	UL3266	XLPE	41 × 0.254	2.88	-40+125°C	300V
12	3.31	UL3266	XLPE	65 × 0.254	3.37	-40+125°C	300V
22	0.33	UL3271	XLPE	17 × 0.16	2.35	-40+125°C	600V
20	0.5	UL3271	XLPE	26 × 0.16	2.55	-40+125°C	600V
18	0.8	UL3271	XLPE	16 × 0.254	2.75	-40+125°C	600V
16	1.30	UL3271	XLPE	26 × 0.254	3.10	-40+125°C	600V
14	2	UL3271	XLPE	41 × 0.254	3.50	-40+125°C	600V
12	3.31	UL3271	XLPE	65 × 0.254	3.95	-40+125°C	600V
(20)	0.5	H05V-K	PVC	16 × 0.2	2.2	-40+70 (90)	300/500V
(18)	0.75	H05V-K	PVC	24 × 0.2	2.4	-40+70 (90)	300/500V
(17)	1	H05V-K	PVC	32 × 0.2	2.5	-40+70 (90)	300/500V
(15)	1.5	H07V-K	PVC	30 × 0.25	3.1	-40+70 (90)	450/750V
(13)	2.5	H07V-K	PVC	49 × 0.25	3.7	-40+70 (90)	450/750V
(11)	4	H07V-K	PVC	56 × 0.3	4.4	-40+70 (90)	450/750V
22	0.33	UL1015	PVC	17 × 0.16	2.35	-40+105	600V
20	0.5	UL1015	PVC	26 × 0.16	2.55	-40+105	600V
18	0.8	UL1015	PVC	16 × 0.254	2.75	-40+105	600V
16	1.30	UL1015	PVC	26 × 0.254	3.10	-40+105	600V
14	2	UL1015	PVC	41 × 0.254	3.50	-40+105	600V
12	3.31	UL1015	PVC	65 × 0.254	3.95	-40+105	600V
22	0.33	UL1007	PVC	41 × 0.254	1.6	-40+105	300V
20	0.5	UL1007	PVC	65 × 0.254	1.8	-40+105	300V
18	0.8	UL1007	PVC	41 × 0.254	2.1	-40+105	300V
16	1.30	UL1007	PVC	65 × 0.254	2.4	-40+105	300V
14	2	UL1007	PVC	41 × 0.254	2.7	-40+105	300V
12	3.31	UL1007	PVC	65 × 0.254	3.3	-40+105	300V
(20)	0.5	H05S-K	Silicone	20 × 0.18	2.52	-50+180	300/500V
(18)	0.75	H05S-K	Silicone	30 × 0.18	2.73	-50+180	300/500V
(17)	1	H05S-K	Silicone	40 × 0.18	2.91	-50+180	300/500V
(15)	1.5	H05S-K	Silicone	30 × 0.254	3.40	-50+180	300/500V
(13)	2.5	H05S-K	Silicone	50 × 0.254	4.16	-50+180	300/500V

Debido a la mejora permanente de nuestros productos, los dibujos, descripciones y características utilizados en estas fichas técnicas son meramente orientativos y pueden modificarse sin previo aviso.



Debido a la mejora permanente de nuestros productos, los dibujos, descripciones y características utilizados en estas fichas técnicas son meramente orientativos y pueden modificarse sin previo aviso.

AWG	Equivalente en mm ²	Tamaño	Aislamiento	Composición (Cant. y diámetro)	Diámetro exterior	Rango de temperatura	Tensión nominal
22	0.33	UL3212	Silicone	41 × 0.254	3.1	-50+150	600V
20	0.5	UL3212	Silicone	65 × 0.254	3.3	-50+150	600V
18	0.8	UL3212	Silicone	41 × 0.254	3.5	-50+150	600V
16	1.30	UL3212	Silicone	65 × 0.254	3.8	-50+150	600V
14	2	UL3212	Silicone	41 × 0.254	4.2	-50+150	600V
12	3.31	UL3212	Silicone	65 × 0.254	4.6	-50+150	600V
22	0.33	UL3251	Silicone	41 × 0.254	3.1	-50+250	600V
20	0.5	UL3251	Silicone	65 × 0.254	3.3	-50+250	600V
18	0.8	UL3251	Silicone	41 × 0.254	3.5	-50+250	600V
16	1.30	UL3251	Silicone	65 × 0.254	3.8	-50+250	600V
14	2	UL3251	Silicone	41 × 0.254	4.2	-50+250	600V
12	3.31	UL3251	Silicone	65 × 0.254	4.6	-50+250	600V

H-11 Comparación de precios relativa a H07-VK (hilos de 1,5 mm² *)

Aislamiento	PVC* (H05V-K 70°)	PVC (H07V-K 70°)	Silicona (H05S-K)	XLPE 300 V (UL3398, 150°)	ETFE 300 V (VDE 7994)	FEP 300 V (VDE 7623)	FEP 600V (VDE 7997)
Proporción	(0,93)	1	1,33	1,34	2,30	2,62	3,20

*H05V-K no se fabrica para calibres superiores a 1 mm².



H-12 Aislamiento de cables e hilos libres de halógenos e ignífugos

- Dos halógenos, el cloro y el flúor, se usan ampliamente en compuestos para aislar cables eléctricos. Los compuestos halogenados son normalmente muy estables. Sin embargo, cuando arden, los halógenos se separan y se vuelven altamente reactivos, formando gases muy tóxicos, extremadamente peligrosos y corrosivos, que pueden dañar significativamente los materiales orgánicos, inorgánicos y metálicos, animales y humanos.

- Se agregan aditivos a estos plásticos para prevenir, retrasar o limitar su ignición. Están regulados por dos conjuntos diferentes de normas: las que rigen el diseño de los componentes en equipos eléctricos, para evitar que se incendien (autoextinguibles) y las que rigen el diseño de los productos utilizados en la construcción o el transporte para retrasar la propagación del fuego (retardantes de llama).

Nota: los halógenos son excelentes aditivos en los plásticos para su autoextinguibilidad, algunos cables hechos con materiales libres de halógenos (XLPE, silicona) pueden tener un contenido significativo de ellos en versiones autoextinguibles de bajo precio.

Normas	PVC	XLPE	Silicona	ETFE (Tefzel)	FEP
Autoextinguible (UL94)	UL94-VO sin necesidad de aditivos	UL94-VO (Algunos grados UL94-VO pueden contener de 7 a 17 % de retardante de llama halogenado)	UL94-HB a HL94-VO (Algunos grados UL94-VO pueden contener de 7 a 17 % de retardante de llama halogenado)	UL94-VO sin necesidad de aditivos	UL94-VO sin necesidad de aditivos.
Retardante de llama (UL1581 - sección 1080) (Equivalente a IEC 60332-1-2)	UL VW-1	UL VW-1	UL VW-1 + Alto punto de ignición + En caso de incendio se forma una capa aislante de SiO ₂	UL VW-1	ULVW-1
Libre de halógeno (IEC 60754)	22 a 29 % de cloro	Libre de halógenos si se utilizan aditivos adecuados	Libre de halógenos si se utilizan aditivos adecuados	59 % de flúor	62 - 78 % de flúor

UL 94, Inflamabilidad de materiales plásticos para piezas en dispositivos y aparatos

La norma clasifica los plásticos de acuerdo a cómo arden en varias orientaciones y grosores. Desde el más bajo (el menos ignífugo) al más alto (el más ignífugo), las clasificaciones son:

HB: combustión lenta en una muestra horizontal; velocidad de combustión < 76 mm / min para grosores < 3 mm y paradas de combustión antes de 100 mm

V-2: la combustión se detiene dentro de 30 segundos en una muestra vertical; se permiten gotas de partículas llameantes.

V-1: la combustión se detiene dentro de 30 segundos en una muestra vertical; goteos de partículas permitidas siempre y cuando no estén inflamadas.

V-0: la combustión se detiene dentro de 10 segundos en una muestra vertical; goteos de partículas permitidas siempre y cuando no estén inflamadas.

5 VB: la combustión se detiene dentro de 60 segundos en una muestra vertical; no se permiten goteos; las muestras de placa pueden desarrollar un agujero.

5VA: la combustión se detiene dentro de 60 segundos en una muestra vertical; no se permiten goteos; las muestras de placa no pueden desarrollar un orificio.

VW-1 Prueba de llama en hilo vertical (UL1581)

Esta es una prueba a pequeña escala realizada en un solo cable de 24 pulgadas. La fuente de la llama es un mechero Bunsen. La llama se aplica durante 15 segundos y luego se vuelve a aplicar 4 veces más cada vez que el cable deja de arder. Si la muestra arde más de 60 segundos después de cualquier aplicación, o si se enciende la bandera indicadora de papel o el bateo de algodón durante la prueba, el cable suspende la prueba. La prueba FT-1 CSA (Canadian Standards Association o Asociación Canadiense de Normas) es muy similar.

Pruebas IEC 60754 sobre gases evolucionados durante la combustión de materiales de cables

Parte 1: determinación de la cantidad de gas ácido halogenado (determina el nivel de emisión de halógeno de los materiales utilizados en el cable)

- El ácido halógeno evolucionado después de 60 minutos de tiempo de combustión se captura, se absorbe en una solución de prueba y se expresa como una cantidad de ácido clorhídrico o fluorhídrico.

El nivel de ácido clorhídrico o fluorhídrico medido en la solución de prueba debe ser inferior a 5 mg / g.

Parte 2: determinación del grado de acidez de los gases para materiales mediante la medición del pH y la conductividad.

- Los gases producidos después de 30 minutos de tiempo de combustión se capturan, se absorben en una solución de prueba y se analizan para determinar el pH y la conductividad.

El valor de pH de la solución de prueba no debe ser inferior a 4,3.

El valor de conductividad de la solución de prueba no debe exceder de 10 µS / mm.

Para que un cable se clasifique como libre de halógenos, debe aprobar ambas partes de las pruebas IEC 60754.

Nota: se pueden usar otras normas similares para probar halógenos en cables, como la NF C 32-070, prueba C1.

IEC 61034-2 Medición de la densidad del humo de los cables que arden en condiciones definidas.

Un valor mínimo de transmisión de luz, expresado como porcentaje de transmisión de luz, se registra durante un incendio en un área de 3 m³.

El valor de transmisión de luz mínimo recomendado es superior al 60 %.

Nota: NF C 32-073 es equivalente a IEC 61034-2.



Debido a la mejora permanente de nuestros productos, los dibujos, descripciones y características utilizados en estas fichas técnicas son meramente orientativos y pueden modificarse sin previo aviso.

H-13 Aumento de la temperatura de un cable eléctrico vs. la intensidad eléctrica y la temperatura ambiente

Según la Comisión Electrotécnica Internacional, la capacidad de transmisión de corriente (continua), (Ampacidad en EE. UU.) "es el valor máximo de la corriente eléctrica que puede ser transportada continuamente por un conductor, un dispositivo o un aparato, en condiciones específicas sin que su temperatura constante supere un valor especificado". (IEV-826-11-13). El valor especificado es la temperatura máxima impresa en los aislamientos de los cables o especificada en sus hojas de datos.

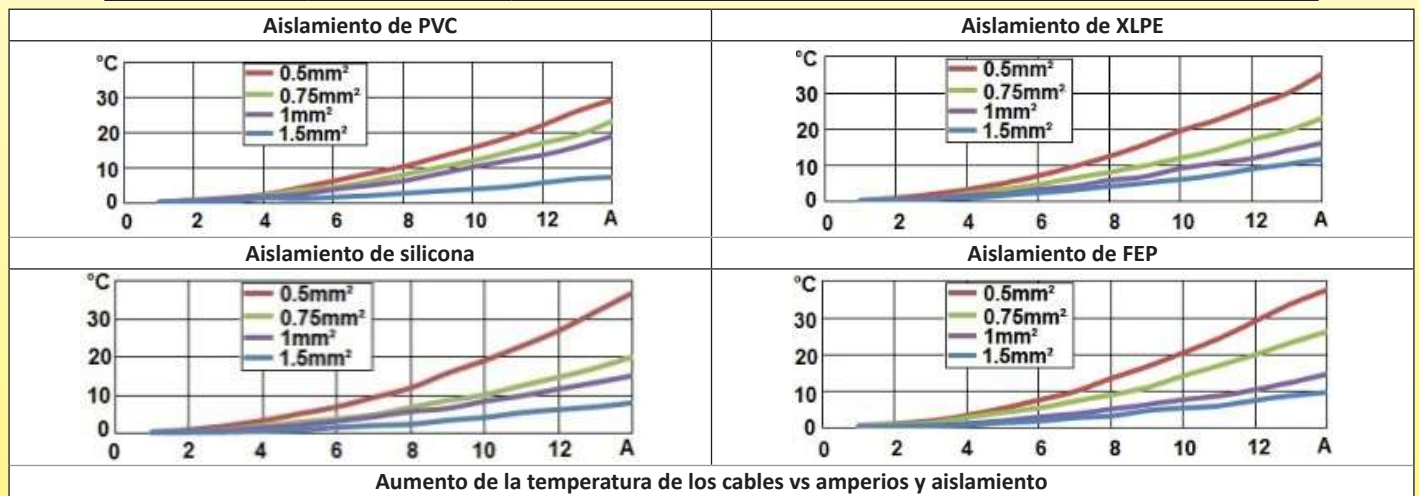
En el cableado interno de los aparatos, la temperatura que alcanzará el cable es el resultado de su autocalentamiento por efecto Joule, la temperatura interna del dispositivo donde se ubica el controlador y el enfriamiento debido a las eventuales corrientes de convección.

La temperatura interna máxima aceptable del equipo terminado es un parámetro determinado por el integrador, generalmente basado en los requisitos de las normas.

El calibre del cable y su tipo de elección de aislamiento serán las consecuencias de esta temperatura máxima permitida.

La siguiente tabla informativa muestra el sobrecalentamiento de los cables individuales según la intensidad, el calibre, el estilo de aislamiento y la temperatura ambiente. Se pretende que sea una guía de selección preliminar. Cuando los cables estén cableados en vigas, deben aplicarse coeficientes de reducción de intensidad. Es posible usar para ello los recomendados por la norma EN60204-1 (1998), para la instalación tipo E:

Coeficiente de reducción de amperios basado en el número de circuitos con carga			
2	4	6	9
0,88	0,77	0,73	0,72



H-14 Reglas de puesta a tierra exigidas por las normas

Hay muchas obligaciones normativas con respecto a los dispositivos de puesta a tierra. Todas ellas tienen como objetivo garantizar la seguridad de las personas. Las más importantes, extraídas de la norma EN60335-1 son:

- 1) Todas las piezas del terminal de tierra destinadas a la conexión de conductores externos deben ser tales que no exista riesgo de corrosión como resultado del contacto entre estas piezas y el cobre del conductor de puesta a tierra o cualquier otro metal en contacto con estas piezas. Las piezas que proporcionan la continuidad de la puesta a tierra, deben ser de metal con una resistencia adecuada a la corrosión. Si estas piezas son de acero, deberán proveerse en las áreas esenciales con un recubrimiento electrochapado que tenga un espesor de al menos 5 micras. Las piezas de cobre o aleaciones de cobre que contienen al menos un 58 % de cobre para las piezas que se trabajan en frío, y al menos un 50 % de cobre para otras piezas, y las piezas de acero inoxidable que contienen al menos un 13 % de cromo se consideran suficientemente resistentes a la corrosión.
- 2) Se mide la caída de tensión entre el terminal de puesta a tierra del aparato o el contacto de puesta a tierra de la entrada del aparato y la pieza metálica accesible. La resistencia calculada a partir de la corriente y esta caída de tensión no debe exceder de 0,1 ohmios.
- 3) Los tornillos de rosca cortante (tornillos taladradores) y los tornillos autorroscantes solo se deben utilizar para conexiones eléctricas si generan una rosca de máquina estándar de forma completa. Sin embargo, los tornillos de rosca cortante (tornillos taladradores) no deben utilizarse si es probable que sean operados por el usuario o el instalador.
- 4) Se deben utilizar al menos dos tornillos para cada conexión que proporcione continuidad de puesta a tierra a menos que el tornillo forme una rosca que tenga una longitud de al menos la mitad del diámetro del tornillo.
- 5) Los tornillos y las tuercas deben asegurarse contra aflojamientos si hacen conexiones eléctricas o conexiones que proporcionen continuidad de puesta a tierra. Las arandelas de resorte, las arandelas de seguridad y los cierres tipo corona como parte de la cabeza del tornillo son medios que pueden proporcionar una seguridad satisfactoria.
- 6) Los terminales para la conexión de conductores externos de conexión equipotencial permitirán conectar conductores que tengan áreas de sección transversal nominales de 2,5 mm² a 6 mm² y no se utilizarán para proporcionar continuidad de puesta a tierra entre diferentes partes del aparato. No será posible aflojar los conductores sin la ayuda de una herramienta.
- 7) Las conexiones eléctricas y las conexiones que proporcionan continuidad de puesta a tierra deben realizarse de manera que la presión de contacto no se transmita a través de material aislante que pueda contraerse o distorsionarse, a menos que haya suficiente resiliencia en las piezas metálicas para compensar cualquier posible contracción o distorsión del material aislante. El material cerámico no es susceptible de contracción o distorsión.

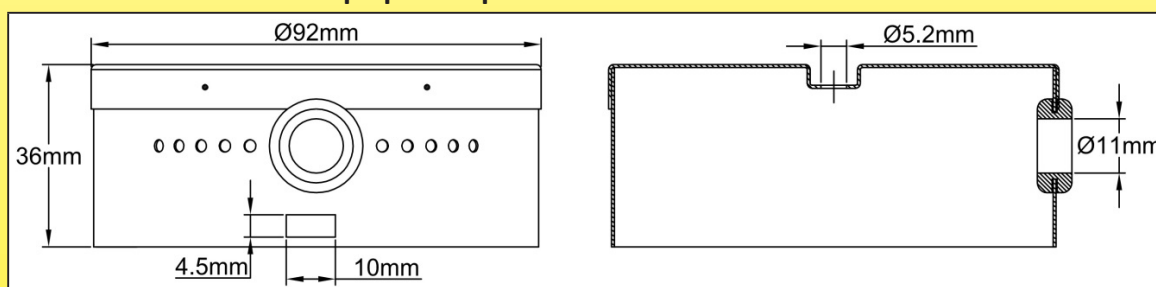


H-15 Terminales de puesta a tierra de los calefactores

Todos los terminales de puesta a tierra son de acero inoxidable y han sido diseñados cumpliendo con las especificaciones anteriores. En particular, están provistos de tornillos de acero inoxidable y arandelas de resorte y tienen una longitud de rosca suficiente. Para garantizar condiciones de seguridad adicionales, deducidas lógicamente del espíritu de la norma, la fijación mediante soldaduras por puntos tiene al menos dos puntos distintos y separados. Pares de apriete de los tornillos de puesta a tierra: M4: 1,2 Nm, M5: 2 Nm.

Tipo						
Rosca	M4	M4	M4	M5	M5	M5
Fijación	2 puntos de soldadura	2 puntos de soldadura	2 puntos de soldadura	2 puntos de soldadura	3 puntos de soldadura	3 puntos de soldadura
Características	Puede utilizarse para puesta a tierra o para montaje en pared. La altura de 11 mm permite su uso con espuma aislante de 10 mm de grosor. Montaje en parte plana del tanque. Tiene 2 orificios para el posicionamiento preciso en los espárragos sobresalientes. Puede utilizarse en todos los diámetros de tanque	Puede utilizarse para puesta a tierra o para montaje en pared. La altura de 7 mm permite su uso con espuma aislante de 5 o 6 mm de grosor. Montaje en parte plana del tanque. Tiene 2 orificios para el posicionamiento preciso en los espárragos sobresalientes. Puede utilizarse en todos los diámetros de tanque	Puede utilizarse para puesta a tierra o para montaje en pared. La altura de 7 mm permite su uso con espuma aislante de 5 o 6 mm de grosor. Montaje en parte plana del tanque. Tiene 2 orificios para el posicionamiento preciso en los espárragos sobresalientes. Puede utilizarse en todos los diámetros de tanque	Puede utilizarse para puesta a tierra o para montaje en pared. La altura de 7 mm permite su uso con espuma aislante de 5 o 6 mm de grosor. Montaje en parte plana del tanque. Tiene 2 orificios para el posicionamiento preciso en los espárragos sobresalientes. Puede utilizarse en todos los diámetros de tanque	Tiene un gancho y una rosca M5 para el montaje de la cubierta de protección mecánica de acero inoxidable en los terminales del elemento calefactor. Debe montarse en la brida con salidas de calefactor tubular. Se puede utilizar en diá. de 100, 125 y 150 mm	Cuenta con un gancho y una rosca M5 para montar una tapa de protección mecánica de acero inoxidable en los terminales del elemento calefactor. Debe montarse en la brida con salidas de calefactor tubular. Dispone de 2 orificios para el posicionamiento preciso en espárragos sobresalientes. Se puede utilizar en diá. de 100, 125 y 150 mm
Resistencia de terminal medida debajo de la cabeza del tornillo	1,3 miliohmios	0,7 miliohmios	1,2 miliohmios	0,6 miliohmios	0,4 miliohmios	0,4 miliohmios

H-16 Tapa para la protección mecánica del cableado



Para proteger los terminales eléctricos contra choques, se puede montar opcionalmente una tapa de acero inoxidable en la brida de salida. Se fija mediante un tornillo y un gancho en el terminal de puesta a tierra. No proporciona protección contra las gotas de agua.



I-Dispositivos de control y seguridad

I-1 Controladores electrónicos de temperatura, termostatos, limitadores de temperatura, termofusibles

Estos componentes cumplen diferentes funciones y proporcionan niveles de seguridad adicionales.

Sus combinaciones son múltiples y generalmente se dejan a la elección del integrador, así como sus puntos de ajuste.

Su posicionamiento dentro de los calefactores de este catálogo se decide probando en las condiciones más adversas para proporcionar la mejor reacción.

	<p><u>- Controladores de temperatura electrónicos.</u> Están destinados a controlar la temperatura del líquido que fluye en el circuito de calentamiento. El punto donde miden la temperatura generalmente se ubica cerca de la salida de líquido después del recalentamiento o, a veces, en una ubicación del circuito ubicado fuera del calefactor. Pueden controlar el calentamiento en una, dos o, a veces, tres etapas de potencia. A veces están equipados con una alarma de alta temperatura. Estos componentes generalmente no están incorporados en el cuerpo del calefactor, pero generalmente se proporciona un receptáculo para montar el sensor de temperatura.</p>
	<p><u>- Termostatos a bulbo y capilar ajustables.</u> están diseñados para controlar la temperatura del líquido que circula en el circuito de calefacción. El lugar donde perciben la temperatura generalmente se encuentra cerca de la salida de líquido. No tienen ninguna acción específica si, por alguna razón, la temperatura que controlan se excede debido a un fallo de la unidad. Estos componentes pueden incorporarse bajo petición en la caja de conexión del calefactor, y generalmente se proporciona un receptáculo para montar su bulbo. En aplicaciones de electrodomésticos como calefactores para agua almacenada, el termostato generalmente se ajusta de manera que la temperatura del agua dentro del tanque sea de alrededor de 60 °C, para reducir el riesgo de depósitos de piedra caliza y heridas por quemaduras, y en aplicaciones de agua potable, para evitar el crecimiento bacteriológico (legionella). Para calefactores para agua domésticos, la temperatura máxima establecida no puede superar los 80 °C.</p>
	<p><u>Limitadores de temperatura del termostato de disco:</u> están destinados a detectar una alta temperatura del líquido en el calefactor. Por lo tanto, se colocan en la parte superior, pero donde no es probable que haya una bolsa de aire. Se montan en la pared externa del tanque. Se activarán a un valor predeterminado de fábrica, en respuesta a un aumento de la temperatura de la pared. Se reiniciarán automáticamente cuando la temperatura caiga. Recomendamos proteger estos termostatos contra la entrada de agua con una tapa de silicona o con una capa de resina epoxídica, que también previene el contacto accidental de las manos con los terminales activos. En los dispositivos de este catálogo preferimos los termostatos con cables soldados a los terminales, lo que permite lograr un buen sellado.</p>
	<p><u>Limitadores de temperatura de reajuste manual del termostato de disco:</u> están diseñados para detectar una temperatura anormalmente alta del líquido en el calefactor. Por lo tanto, al igual que los modelos de reajuste automático, se colocan en la parte superior, donde no es probable que haya una bolsa de aire. Se montan en la pared externa del tanque. Se activarán a un valor preestablecido, en respuesta a un aumento anormal de la temperatura cuando el caudal disminuya o se detenga, y cuando el dispositivo de control de temperatura haya fallado. Suelen ser unipolares, pero existen de 2 polos y 3 polos. Cuando se activan, es posible reiniciarlos sirviéndose para ello de un botón ubicado entre los dos terminales eléctricos. El acceso a este botón debe estar protegido, ya que es posible tocar el terminal directamente con los dedos. Recomendamos proteger estos termostatos contra la entrada de agua con una tapa de silicona o con una capa de resina epoxídica, que también previene el contacto accidental de las manos con los terminales activos. Las tapas de silicona que hemos desarrollado permiten el reajuste manual sin necesidad de quitarlas. En los dispositivos de este catálogo preferimos los termostatos con cables soldados a los terminales, lo que permite lograr un buen sellado.</p>
	<p><u>- Limitadores de temperatura a bulbo y capilar:</u> están diseñados para detectar una temperatura anormalmente alta del líquido en el calefactor. Por lo tanto, se colocan en la parte superior, pero donde no es probable que haya una bolsa de aire. Su sensor debe montarse en un receptáculo. El cuerpo eléctrico se puede montar dentro de la caja de conexiones. Sólo tienen una acción de reajuste manual. Son a prueba de fallos; esto significa que se dispararán si su bulbo o capilar tiene fugas o se rompe. Se activarán a un valor preestablecido, en respuesta a un aumento anormal de la temperatura cuando el caudal disminuya o se detenga, y cuando el dispositivo de control de temperatura haya fallado. Normalmente no se incluyen en los calefactores de este catálogo, pero se pueden instalar bajo petición.</p>
	<p><u>Termofusibles (TCO):</u> Están diseñados para cortar el suministro de energía del elemento calefactor cuando se produce un funcionamiento en seco. Por lo general, se colocan en un receptáculo a o cerca del calefactor tubular que emerge primero del líquido. También se pueden incorporar dentro de la zona fría del calefactor tubular con revestimiento. Su tiempo de respuesta debe ser lo suficientemente corto para que la energía del calefactor se apague antes de que se produzca el riesgo de incendio. No se pueden reiniciar y deben reemplazarse cuando se hayan activado. Este termofusible es obligatorio en algunas normas de seguridad de productos domésticos, como EN60335-2-xx.</p>

Nota sobre termostatos de reajuste manual y el fusible de corte térmico

Estos dispositivos son obligatorios por las normas de seguridad, generalmente en la serie EN60335-2-XX, que el integrador debe consultar según su aplicación. Por ejemplo, EN 60335-2-21 (relacionada con los calefactores para agua almacenada) especificada en el artículo 24. 101: los termofusibles no se reiniciarán automáticamente. Deben tener un mecanismo de conmutación libre de activación o estar ubicados de modo que solo puedan reiniciarse después de quitar una tapa no desmontable.

La misma norma también se especifica en el artículo 24. 102: la temperatura de funcionamiento del termofusible de un calefactor de agua cerrado debe garantizar que la temperatura del agua no pueda superar los 99 °C o que el termofusible funcione antes de que su temperatura supere los 110 °C.

Debido a la mejora permanente de nuestros productos, los dibujos, descripciones y características utilizadas en estas fichas técnicas son meramente orientativos y pueden modificarse sin previo aviso.



I-2 Sensores de temperatura

Ubicaciones de los sensores de temperatura

Los calefactores para líquidos pueden estar equipados con sensores de temperatura. Normalmente no se incluyen en los calefactores de este catálogo, pero se pueden instalar bajo petición.

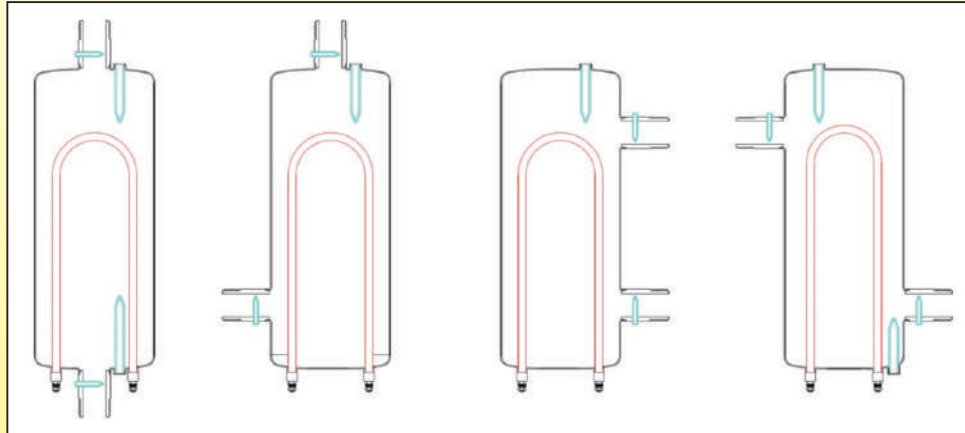
Según el tipo de sensor de temperatura y su uso, el diámetro y la posición del termopozo serán diferentes.

El sensor puede utilizarse:

- Para detectar la temperatura de entrada fría, en cuyo caso está cerca del racor de entrada
- Para detectar la temperatura de salida caliente, en cuyo caso está cerca del racor de salida.

Algunos controles electrónicos miden ambas temperaturas para calcular la potencia instantánea al medir simultáneamente el caudal de líquido. Hemos desarrollado boquillas "adicionales" con termopozos de sensor para montar en calefactores existentes. Sin embargo, esta solución es más costosa que la incorporación de termopozos en el cuerpo del calefactor durante su ensamble de producción.

Posiciones preferidas para los termopozos con sensor de temperatura



En rojo: calefactores tubulares con revestimiento. En azul: termopozos de los sensores de temperatura

Comparación de diferentes tipos de sensores de temperatura en el rango de temperatura de funcionamiento normal de los calefactores para líquidos (entre 0 y 120 °C)

Características	Termopar (J, K, E)	RTD (Pt 100, Pt 1000)	Termistor (NTC)
Intercambiabilidad	Buena	Excelente	Insuficiente a suficiente
Diámetros de sonda habituales	2 a 6 mm	4 a 6mm	4 a 6mm
Estabilidad a largo plazo	Suficiente	Buena	Insuficiente
Precisión	Insuficiente en el rango 20 - 100 °C	Alta a excelente	Media
Repetibilidad	Insuficiente en el rango 20 - 100 °C	Excelente	Suficiente a buena
Simplicidad de la conversión de la señal de salida a la electrónica	Conversión complicada	Media	Fácil
Tiempo de respuesta	Medio a rápido (dependiendo del diámetro)	Medio	Medio a rápido (dependiendo del diámetro)
Linealidad	Suficiente	Excelente	Insuficiente
Autocalentamiento	No	Muy bajo a bajo	Alto
Efecto de la línea en la medición	Se requieren cables especiales compensados	Pt100: se recomienda la conexión de 3 cables. Pt1000: 2 cables son suficientes	Bajo (conexión con solo 2 cables)
Costo	Bajo	Bajo en la clase B Medio en la clase B	Bajo a muy bajo dependiendo de la precisión requerida y la intercambiabilidad



I-3 Interruptores de caudal

	<p>Interruptor de caudal en miniatura magnético</p>
	<p>Interruptor de caudal magnético con relé de potencia incorporado</p>
	<p>Kit de montaje del interruptor de caudal magnético para calefactor para líquidos</p>
	<p>Interruptor de caudal magnético con kit de montaje de relé de potencia incorporado, para calefactor para líquidos</p>

Interruptores de caudal: estos dispositivos están preestablecidos para abrir un contacto cuando el caudal en el circuito cae por debajo de un valor crítico, por ejemplo, como resultado de un bloqueo o fallo de la bomba de circulación externa.

La apertura de este contacto desconecta los elementos calefactores. Estos dispositivos vienen en dos formas: con una paleta que controla un microinterruptor (sistema que requiere una junta flexible entre la paleta y el interruptor), o con una paleta que controla un interruptor de láminas mediante la acción de un imán (detección a través de la pared, sin que se requiera una junta) Estos dispositivos generalmente se montan en un racor de 3 / 4 ", con asiento de junta.

A pesar de que fabricamos los dos tipos de interruptores de caudal, para aplicaciones en calefactores, preferimos usar interruptores de caudal magnéticos, ya que no tienen un mecanismo de pared, evitando así la fuente más común de fugas en aplicaciones de temperatura media y presión relativamente alta. .

En general, los modelos que usan un interruptor de láminas y un imán tienen una capacidad de conmutación limitada de menos de un amperio y menos de 20 W y necesitan un relé de potencia para operar el circuito de alimentación.

En algunos modelos, el relé de potencia está incorporado en el cabezal del sensor y permite conmutar hasta 16 A 250 V (SPDT)

Los interruptores de caudal no forman parte del equipo normal de los calefactores de este catálogo, pero se pueden agregar mediante el uso de uniones en t con interruptores de caudal que se pueden atornillar aguas arriba del calefactor en el racor de entrada (consulte los accesorios al final de este catálogo).

Debido a la mejora permanente de nuestros productos, los dibujos, descripciones y características utilizados en estas fichas técnicas son meramente orientativos y pueden modificarse sin previo aviso.



J-Aislamiento térmico

J-1 Espumas de aislamiento térmico

Como todos los componentes de un circuito de calefacción, los calefactores disipan una parte de su energía en el intercambio de calor con el medio ambiente. El aislamiento térmico tiene por objeto limitar las pérdidas que afectan al rendimiento del circuito. La mayoría de las aplicaciones de los calefactores de este catálogo, especialmente cuando se montan en circuitos de aire acondicionado, conllevan limitaciones adicionales para garantizar su funcionamiento seguro y su longevidad.

Estos son en particular:

- Flexibilidad que les permite envolver los tanques.
 - Una baja tasa de contracción a largo plazo a temperaturas de hasta 80 °C para evitar que el aislamiento se rompa por la contracción térmica.
 - Resistencia a la temperatura para evitar su autoignición durante el sobrecalentamiento al funcionar en seco en dispositivos con fusible térmico (las pruebas muestran que la resistencia continua a la temperatura debe ser superior a 105 °C).
 - Deben ser resistentes a la condensación (agua líquida), que se produce cuando se instalan en un circuito de refrigerante de bomba de calor reversible que puede estar frío durante la temporada de calor. (Esto requiere espumas de celdas cerradas con menos de 7 % de porosidad en relación con el agua)
 - Un contenido de cloro activo inferior a 10 ppm para evitar la corrosión bajo el aislamiento de los tanques de acero inoxidable. Hay dos tipos de aislamiento flexible de espuma de celda cerrada utilizados en el aislamiento del calefactor que cumplen con estas especificaciones. Espuma de NBR - PVC y espuma de EPDM
- Ambas espumas son flexibles, de célula cerrada y tienen una buena resistencia a la temperatura. Existen muchos otros tipos de espumas de celda cerrada, pero algunas no son flexibles (fenólicas, PIR, PUR) o no tienen suficiente resistencia a la temperatura (neopreno, poliestireno, polietileno). Algunas tienen un rendimiento térmico superior, pero a un costo que no es compatible con las aplicaciones de estos productos (espumas de silicona, de -70 a +200°C, espuma de Viton, de -25 a +200°C).

J-2 Comparación de las principales especificaciones técnicas de ambas espumas

	NBR - PVC	Espuma de EPDM de alta temperatura
Conductividad térmica a 50 °C según EN 12667 o EN ISO 8497 (W /m.k)	≤ 0,043	0,038 a 0,042
Peso específico (Kg / m ³)	55 - 95 (promedio de 75)	60 - 120 (promedio de 100)
Rango de temp. de servicio (°C)	-40 +105 °C (- 40°F + 220 °F)	Mezclas de alta temperatura: -50 +125 °C (-58 +260 °F) Mezclas de temperatura estándar: -50 +90°C (-58 +194°F)
Límites de flexibilidad para bajas temperaturas	Flexible hasta -30 °C (-20 °F)	Flexible hasta -55 °C (-70 °F).
Contracción a temperaturas elevadas	≤ 6 %, 7 días a 105 °C (220 °F)	≤ 6 %, 7 días a 105 °C (220 °F)
Clase de retardante de llama de la materia prima no espumada (UL94)	UL94-HF1	UL94-HBF
Resistencia al fuego "euroclase" en la clasificación de incendios de edificios EN13501-1 (Directiva Europea 89 / 106 / CEE)	Clase E = Combustible	Clase E = Combustible
Resistencia a la tracción (Kpa)	≥ 345	≥ 400
Índice de absorción de agua (%)	≤ 7 %	≤ 5%
Resistencia al agua	Resistente a la humedad y excelente resistencia al agua. No se recomienda en calefactores donde el agua caerá porque la exposición continua al agua durante un largo período de tiempo provocará la entrada de agua en la estructura de celda cerrada y el eventual colapso de las celdas, provocando la degradación de la propiedad de conductividad térmica del producto	Resistente a la humedad y excelente resistencia al agua. No se recomienda en calefactores donde el agua caerá porque la exposición continua al agua durante un largo período de tiempo provocará la entrada de agua en la estructura de celda cerrada y el eventual colapso de las celdas, provocando la degradación de la propiedad de conductividad térmica del producto
Resistencia UV	Resistente a los rayos UV	Más resistente a los rayos UV que el NBR
Inicio de la corrosión	Contenido de cloruro < 10 ppm Cuando se utiliza en acero inoxidable austenítico a una temperatura permanente superior a 80 °C (180°F), en condiciones húmedas, se recomienda que el acero inoxidable esté protegido con un recubrimiento resistente a la corrosión	Contenido de cloruro < 10 ppm Cuando se utiliza en acero inoxidable austenítico a una temperatura permanente superior a 80 °C (180°F), en condiciones húmedas, se recomienda que el acero inoxidable esté protegido con un recubrimiento resistente a la corrosión
Cumplimiento de la normativa medioambiental	Libre de CFC con nulo agotamiento del ozono. Compatible con Rohs	Libre de CFC con nulo agotamiento del ozono. Compatible con Rohs



J-3 Protección de la superficie de las espumas aislantes térmicas

Esta protección, opcional en los dispositivos, es adhesiva y se pega en la superficie lisa de la espuma aislante. Consiste en un tejido de fibra de vidrio de 0,1 mm de grosor recubierto con una película de aluminio de 7 micras.

Proporciona las siguientes ventajas, por orden de importancia en la aplicación:

- Buena resistencia a la temperatura que ralentiza la propagación de las llamas (barrera contra el fuego)
- Barrera de entrada de aire, limitando la entrada de oxígeno durante la ignición, limitando así la velocidad de inflamación
- Protección mecánica contra el desgarro por contracción térmica de la espuma
- Protección contra la entrada de agua líquida (sólo gotas)
- Protección mecánica contra desgarros durante la instalación y la manipulación
- Protección contra la penetración de vapor de agua
- Aislamiento térmico mejorado

Resistencia a la temperatura de la fibra de vidrio: 550 °C

Película aluminizada resistente a la temperatura 120 °C (permanente), 140°C (una hora)

Temperatura máxima de la capa adhesiva: 150 °C (permanente)

Véase a continuación la comparación del tiempo de ignición de la espuma entre espuma protegida y no protegida (condiciones de ensayo idénticas).

J-4 Informes de pruebas de características críticas de la espuma aislante en aplicaciones de calefactores

Para caracterizar eficazmente el comportamiento de las espumas aislantes en aplicaciones de calefactores, llevamos a cabo pruebas de inflamabilidad en función del grosor, la absorción de agua, la contracción tras el aumento de la temperatura y el rendimiento aislante.

El aumento de masa después de la inmersión proporciona una visión general del porcentaje de celdas cerradas que están abiertas.

Los cambios de tamaño indican el riesgo de desgarrar el aislamiento y su pérdida de eficiencia, en condiciones normales de funcionamiento y después de un sobrecalentamiento anormal.

Aumento de peso en función del grosor, después de 8 días de inmersión en agua, nuevo estado

Grosor	Material	Cambio de peso después de la inmersión (temperatura ambiente)	Cambio de peso después de la inmersión (inmersión después de 3 horas a 65 °C)	Cambio de peso después de la inmersión (inmersión después de 3 horas a 65 °C, un lado protegido con lámina de aluminio)	Cambio de peso después de la inmersión (inmersión después de 3 horas a 120 °C)	Cambio de peso después de la inmersión (inmersión después de 3 horas a 120 °C, un lado protegido con lámina de aluminio)
5	NBR PVC	31,2 %	32,6 %	31,9 %	31,8 %	31,1 %
10	NBR PVC	33,6 %	35,2 %	33,8 %	35,2 %	33,3 %
10	EPDM	16,8 %	17,3 %	17,3 %	22,8 %	17,5 %
20	NBR PVC	34,5 %	35,4 %	33,9 %	39,1 %	36,1 %
25	NBR PVC	37 %	39,5 %	38,2 %	36,5 %	34,8 %

Contracción en función del grosor, después de 8 días de inmersión en agua, nuevo estado

Grosor	Material	Cambio de peso después de la inmersión (temperatura ambiente)	Cambio de peso después de la inmersión (inmersión después de 3 horas a 65 °C)	Cambio de peso después de la inmersión (inmersión después de 3 horas a 65 °C, un lado protegido con lámina de aluminio)	Cambio de peso después de la inmersión (inmersión después de 3 horas a 120 °C)	Cambio de peso después de la inmersión (inmersión después de 3 horas a 120 °C, un lado protegido con lámina de aluminio)
5	NBR PVC	0,00 %	0,00 %	0,00 %	0,30 %	0,00 %
10	NBR PVC	0,00 %	0,00 %	0,00 %	0,29 %	0,29 %
10	EPDM	0,00 %	0,00 %	0,00 %	0,86 %	1,14 %
20	NBR PVC	0,00 %	0,00 %	0,00 %	0,00 %	0,50 %
25	NBR PVC	0,00 %	0,00 %	0,00 %	0,49 %	0,49 %

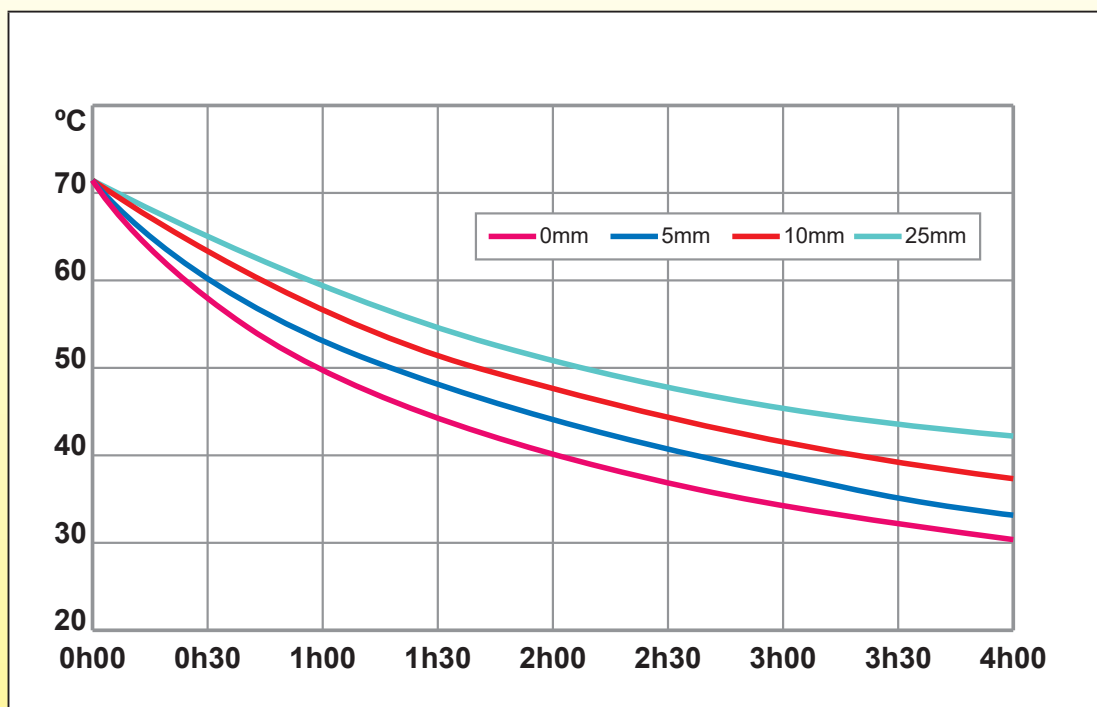
Temperatura de ahumado y temperatura de ignición en función del grosor del aislamiento, con un aumento de la temperatura de 10 °C / minuto

Grosor	Material	Tiempo empleado en el inicio de la prueba hasta que la espuma de aislamiento térmico se haya ahumado	Temperatura de la superficie del tanque cuando comenzó el humo	Temperatura máxima lograda	Ajustar el tiempo del fuego	Ajustar la temperatura del fuego
5	NBR PVC	22 min 32 s	305 °C	320 °C	Sin fuego	N / A
5	NBR PVC + lámina de aluminio	22 min 12 s	227 °C	316 °C	Sin fuego	N / A
10	NBR PVC	21 min 03 s	245 °C	320 °C	Sin fuego	N / A
10	NBR PVC + lámina de aluminio	22 min 28 s	220 °C	316 °C	Sin fuego	N / A
10	EPDM	25 min 15 s	240 °C	318 °C	Sin fuego	N / A
10	EPDM + lámina de aluminio	24 min	216 °C	316 °C	Sin fuego	N / A
20	NBR PVC	24 min 39 s	233 °C	317 °C	Sin fuego	N / A
20	NBR PVC + lámina de aluminio	23 min 45 s	219 °C	316 °C	Sin fuego	N / A
25	NBR PVC	23 min 33 s	232 °C	316 °C	Sin fuego	N / A
25	NBR PVC	23 min 25 s	196 °C	316 °C	Sin fuego	N / A

Debido a la mejora permanente de nuestros productos, los dibujos, descripciones y características utilizados en estas fichas técnicas son meramente orientativos y pueden modificarse sin previo aviso.



Caída de temperatura vs. el tiempo de un tanque de 125 mm de diá., a partir de 65 °C, a 20 °C de temperatura ambiente, en función del grosor del aislamiento (Aislamiento nuevo, con y sin revestimiento de fibra de vidrio aluminizada). Las espumas de NBR - PVC y EPDM ofrecen los mismos resultados



Debido a la mejora permanente de nuestros productos, los dibujos, descripciones y características utilizados en estas fichas técnicas son meramente orientativos y pueden modificarse sin previo aviso.



K-Protección contra la formación de incrustaciones

K-1 Normas de diseño antiincrustaciones

La dureza del agua

La dureza del agua se define por la dureza total, que corresponde a la presencia de sales de calcio y magnesio. Cuanto más rica es el agua en calcio y magnesio, más se la considera "dura". Por el contrario, el agua con bajo contenido en sales se denomina "blanda". Así, la importancia del calcio (piedra caliza) en el agua es el principal criterio que determina la dureza del agua.

La dureza total, TH se expresa en grados, cada grado determinado por la fórmula: 1 grado (°f) = 4 mg / l de calcio o 2,43 mg / l de magnesio, o 10 mg / l de piedra caliza

Las aguas se clasifican según su TH:

0 - 6 grados = agua muy blanda

6 a 15 grados = agua blanda

15 a 30 grados = agua moderadamente dura

> 30 grados = agua dura

Depósitos

Estos depósitos, comúnmente llamados tártaro o cal, son el resultado del cambio, bajo el efecto del calor, de sales de bicarbonato solubles disueltas en agua, que se descomponen para formar carbonato de calcio y magnesio insoluble. Cuanto más caliente es el agua, más grandes son los depósitos.

Existen dos escenarios en el uso de los calefactores:

- Uso en circuito cerrado: el mismo líquido se calienta (en el calefactor) y se enfría (en la aplicación) sucesivamente. **Este es el caso, por ejemplo, del circuito de calefacción central, en el que los calefactores tubulares se calcifican muy poco a pesar de la temperatura, ya que no hay renovación de agua, el depósito se detendrá cuando se deposite todo el contenido de CaCO₃.** Por ejemplo, un circuito de calefacción compuesto por un metro cúbico de agua con 15 ° TH depositará un máximo de **10 gramos** de carbonato de calcio.

La temperatura del agua no es un parámetro importante en estas aplicaciones.

- Aplicación en circuito abierto

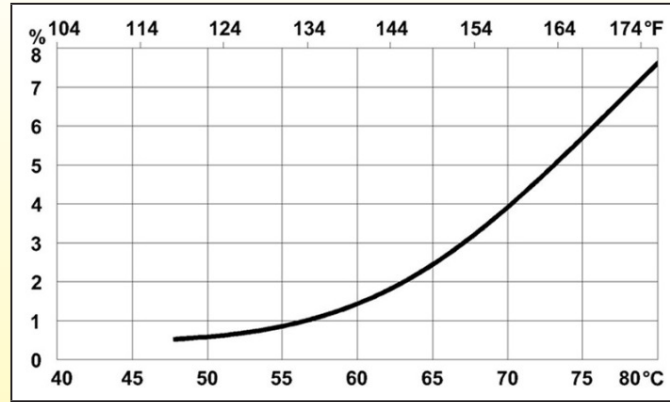
Parte de los minerales en el aglomerado de agua al pasar los elementos calefactores. La cantidad que se deposita depende del caudal, la dureza del agua y la temperatura. La dureza es un parámetro local del agua, así como el porcentaje relativo de calcio y magnesio, por lo que no es posible proporcionar el peso del depósito ni, en consecuencia, la posible duración de la utilización de un calefactor. La formación de tártaro en los elementos calefactores reduce la transferencia de calor. Cuando el espesamiento de los depósitos aumenta, el intercambio de calor del calefactor tubular con el agua disminuye y el agua se calienta menos, pero a cambio la temperatura interna del calefactor tubular aumenta porque no puede disipar su calor. La consecuencia es que la temperatura interna del hilo calefactor de níquel - cromo incrustado en la magnesia alcanza los 900 °C, y entonces las reacciones químicas entre este hilo y las partículas de hierro dentro de la magnesia provocan su rápida destrucción.

En estas aplicaciones, la temperatura del agua es un parámetro crítico relacionado con la vida útil del producto.

Nota: el uso de ánodos de magnesio o de electrodos de titanio de corriente impuesta no tiene ningún efecto en la formación de incrustaciones.



K-2 Depósito de incrustaciones vs. la temperatura



Esta ilustración muestra el porcentaje estimado de sales minerales diluidas en el agua circulante que se depositarán en contacto con las paredes calientes del calefactor tubular.

Se puede ver que el rango de temperatura de 60 - 65 °C es el área crítica donde los depósitos comienzan a aumentar.



L - Protección contra la corrosión

L-1 Normas de diseño contra la corrosión metálica

Corrosión de los aceros inoxidables

La corrosión / oxidación es el deterioro de las propiedades esenciales de un metal, debido a las reacciones con su entorno. En el uso más común de la palabra, esto significa una pérdida de un electrón de metal que reacciona con agua o con una reacción electrolítica.

A pesar de su nombre, los aceros inoxidables pueden ser susceptibles de corrosión. Los fabricantes de materias primas proporcionan estas hojas de datos técnicos con efecto de las condiciones de temperatura de uso, así como de los líquidos y concentraciones que las aleaciones pueden soportar sin corrosión. Sin embargo, esta información técnica se refiere a las materias primas que no hayan sido sometidas a un tratamiento mecánico o térmico y que no hayan sido contaminadas por el proceso de transformación.

Durante el proceso de fabricación, las materias primas "inoxidables" sufrirán una serie de transformaciones. **Son los cambios ocurridos durante estas transformaciones los que serán más críticos, e inician condiciones de corrosión, más que el grado del material utilizado.**

La corrosión es un fenómeno lento que rara vez se observa antes de la entrega del producto y que no suele detectarse durante la recepción del producto, ni durante el montaje por parte del integrador, pero que puede causar daños considerables a corto o medio plazo por fugas después de la instalación.

El acero inoxidable es una familia de aceros aleados que contienen un mínimo de 10,5 % de cromo. El cromo, en contacto con el oxígeno, forma una barrera natural de óxido de cromo denominada "película pasiva". Con solo un grosor de micras, esta película invisible e inerte es autorreparable. Para garantizar que el acero inoxidable sea capaz de "autocurar" por sí mismo, es necesario que un producto acabado pase por un proceso tras la finalización de su proceso de fabricación. El proceso se llama "pasivación".

Existen nueve tipos distintos de corrosión, que pueden tener impactos en el acero inoxidable.

1. Corrosión de grietas

Este es un problema común con el acero inoxidable utilizado en aplicaciones de agua de mar, debido al bajo PH del agua salada. Los cloruros pican la superficie pasivada, donde el agua salada de bajo PH ataca el metal expuesto. Al carecer de oxígeno para volver a pasivar, la corrosión continúa. Esta corrosión es más común en las grietas restringidas por oxígeno, **como los intersticios entre 2 partes.**

2. Picaduras (Ver también Corrosión galvánica)

El acero inoxidable que tiene su pasivación penetrada en un pequeño punto se vuelve anódico, con la parte pasivada permaneciendo catódica, causando corrosión tipo fosa. **Puede ser iniciada por partículas de acero o hierro incrustadas en la superficie durante el proceso de fabricación.**

3. Corrosión intergranular

A altas temperaturas, como las que se producen durante la **soldadura TIG**, el carbono forma carburo de cromo, lo que hace que las áreas adyacentes del cromo se queden sin alimento para su propia protección contra la corrosión.

4. Corrosión por tensión del cloruro

Los cloruros son probablemente el mayor enemigo del acero inoxidable. En la mayoría de los entornos, los PPM son tan bajos que los efectos sobre el acero inoxidable son mínimos. En ambientes extremos, como las piscinas, los efectos pueden ser extremos y potencialmente peligrosos.

5. Corrosión galvánica

La colocación de 2 metales diferentes en un electrolito produce una corriente eléctrica. La corriente fluye desde el metal anódico hacia el metal catódico, y lentamente elimina el material del metal anódico. El agua de mar produce un buen electrolito y, por lo tanto, la corrosión galvánica es un problema común en este entorno.

6. Corrosión bajo el aislamiento

Aunque no está en contacto directo con el líquido que fluye hacia el calefactor, la pared exterior del mismo suele estar cubierta con un aislante térmico. Este aislamiento térmico puede ser la causa de la corrosión, por la combinación de la penetración del agua de condensación, combinada con la liberación de cloro del aislamiento. Este tipo de corrosión es posible en el calefactor en condiciones normales de uso, en particular en aplicaciones de aire acondicionado con períodos de refrigeración.

7. Lixiviación selectiva

Los fluidos eliminan el metal durante un proceso de desionización o desmineralización. Este tipo de corrosión nunca se produce en las aplicaciones estándar de los calefactores de este catálogo.

8. Corrosión por erosión

Esta corrosión ocurre cuando la velocidad de un fluido abrasivo elimina la pasivación de un acero inoxidable. Los aceros inoxidables pueden funcionar con caudales elevados, hasta unos 40 m / s, sin que se rompa la película de la superficie. Se prefieren caudales superiores a 1 m / s en aguas sin tratar y superiores a 0,6 m / s en aguas más limpias para evitar la acumulación de depósitos.

Este tipo de corrosión nunca se produce en las aplicaciones estándar de los calefactores de este catálogo.

9. Corrosión general

Este tipo de corrosión se produce cuando hay una ruptura general de la película pasiva. Toda la superficie del metal mostrará una apariencia uniforme como una esponja. Esta corrosión es el resultado del contacto con halógenos altamente concentrados (como flúor, cloro, bromo). Penetran en la película pasiva de acero inoxidable y permiten que se produzca la corrosión. Este tipo de corrosión nunca se produce en las aplicaciones estándar de los calefactores de este catálogo.

Nuestro proceso de fabricación ha sido completamente analizado y desarrollado para asegurarnos de que cualquier paso en la producción y montaje no modifique las características de la resistencia a la corrosión de la materia prima.

Además, después de todo el ensamble, inmediatamente antes del cableado eléctrico, todos los calefactores se pasivan, se enjuagan con agua desionizada y se secan para eliminar cualquier rastro de contaminación invisible que pudiera haber existido.



L-2 Corrosión intergranular

La corrosión intergranular es una forma de corrosión en la que los límites de los cristalitas del material son más susceptibles de corrosión que su interior.

La corrosión intergranular del acero inoxidable es el resultado de la precipitación del carburo de cromo (Cr_2C_6 , Cr_7C_3) que se produce después de un cierto tratamiento térmico ($600 \sim 700 \text{ C}$), como ocurre durante la soldadura TIG o la soldadura fuerte a alta temperatura. Estos carburos, cuyo contenido de cromo es muy alto (95 %), agotan localmente la matriz de cromo. Su contenido puede bajar por debajo del 10,5 %, que es el mínimo para desarrollar la capa pasiva de acero inoxidable. Por lo tanto, en las áreas que rodean al carburo, el acero inoxidable pierde la capacidad de ser resistente a la corrosión. Estas zonas, normalmente situadas a unos mm a cada lado de la costura de soldadura TIG (pero que pueden cubrir todo el calefactor en tanques soldados a alta temperatura en hornos de vacío) serán más sensibles a la corrosión y se describen como "sensibilizadas". Sin embargo, la precipitación de los carburos de cromo se produce en las aleaciones austeníticas que tienen un porcentaje de carbono superior al 0,03 %. Sin embargo, la corrosión intergranular sólo puede desarrollarse más tarde en estas áreas sensibilizadas cuando el medio ambiente contiene cloro, cloruros y similares.

Se han desarrollado aleaciones de 304L (X2CrNi18-9 o 1,4307) y 316L (X2CrNiMo17-12-2 o 1,4404) para limitar esta corrosión. (La L al final significa "Bajo en carbono"). Algunas otras aleaciones tienen una mejor resistencia, mejorada añadiendo un poco de titanio, como 316Ti (X6CrNiMoTi17-12-2 o 1,4571).



L-3 Contaminación por óxidos de hierro durante el proceso

Durante el proceso de fabricación, las partículas de hierro o acero de las herramientas, matrices o equipos pueden quedar incrustadas en el acero inoxidable. Si no se evitan durante la producción o no se eliminan, estas partículas pueden corroerse, producir manchas de óxido y / o contaminar el calefactor, e iniciar la corrosión por picaduras. La pasivación eliminará el hierro libre del calefactor.

L-4 Corrosión por cloro y cloruros

Esta corrosión se produce especialmente cuando el líquido contiene cloro y cloruros. Denominada corrosión por tensión de cloruro, se produce en lugares donde el metal ha sido sometido a calor o tensión mecánica. La susceptibilidad a esta corrosión se evalúa generalmente sobre la base del contenido de cloruro, el pH y la temperatura.

Los calefactores de este catálogo tienen numerosas costuras soldadas para accesorios y elementos de calefacción. Se utilizan principalmente para calentar agua a temperaturas entre 50 y 80 °C, y esta agua puede tener aditivos desconocidos como el glicol, pero también lodos con partículas de acero, cobre, plástico y zinc. El agua utilizada es generalmente agua del grifo.

El siguiente producto químico debe ser considerado en el agua del grifo, por su acción corrosiva: **cloro libre y cloruro**

El cloro libre es el ingrediente más corrosivo.

El cloro libre es la cantidad de cloro presente en el agua como gas disuelto (Cl₂), ácido hipocloroso (HOCl) y / o ión hipoclorito (OCI-) que no se combina con amoníaco u otros compuestos en el agua.

Cuando se añade hipoclorito de sodio (NaOCl, también denominado blanqueador) al agua (agua de pozo, agua potable, agua de piscina, etc.) para matar las bacterias, se genera:

- El gas cloro (Cl₂), un oxidante muy potente (porque mata bacterias) y, por lo tanto, los altos niveles de cloro pueden acelerar la corrosión por cloruro de los aceros inoxidables. Pero el cloro burbujea rápidamente fuera de la solución.
- Ácido hipocloroso (HOCl), en varias proporciones, dependiendo del pH de la solución.
- Iones de hipoclorito (OCI-) en varias proporciones, dependiendo también del pH de la solución. Es agresivo con los aceros inoxidables, actuando de forma similar al gas de cloro húmedo.

El agua del grifo tiene generalmente un nivel de cloro libre de 0,2 a 1 mg / litro (2 a 10 ppm).

Cloruro y especialmente iones Cl⁻, que se encuentran en sales de sodio (NaCl), potasio (KCl) y calcio (CaCl₂). La corrosión por picaduras y grietas requiere la presencia de cloruros y, para un determinado nivel de cloruro, cuanto más altamente aleados sean los aceros inoxidables, más resistentes serán. La corrosión de las grietas tiende a producirse a niveles de cloruro y temperaturas más bajos que las picaduras. Este tipo de ataque suele ser en zonas con grietas localizadas o contaminadas con hierro u óxidos de hierro.

No se propone ningún valor de referencia basado en la salud para el cloruro en el agua potable.

El agua del grifo suele tener un nivel de cloruro inferior a 50 mg / litro (50 ppm), pero puede alcanzar los 250 mg / litro en algunas zonas (a este nivel, el agua del grifo es "salada").

L-5 Grados de acero inoxidable recomendados vs. el porcentaje libre de cloro y cloruro

Nivel de cloro libre	Nivel de cloruro (ppm), temperatura ambiente, PH > 6	Nivel de cloruro (ppm), en condiciones severas, p.ej., grietas muy estrechas, pH bajo, altas temperaturas (80 - 100 °C), caudales bajos o riesgo de concentración local de niveles de cloruro más altos por depósitos o zonas muertas.	Grado de acero inoxidable recomendado (Bajo en carbono para piezas soldadas)
< 2ppm		< 50 ppm	304L, 316L
		< 250 ppm	304L, 316L
< 5ppm			316L
		< 100ppm	304L
		< 200ppm	304L, 316L
		200 - 1000 ppm	316L

Nota: La resistencia de la aleación 321 a la corrosión por picaduras y grietas en presencia de cloruro es similar a la de los aceros inoxidables 304 o 304L.

El acero inoxidable tipo 316L es un material estándar utilizado en la generación de ozono y para el manejo de las corrientes de agua ozonizadas.

Debido a la mejora permanente de nuestros productos, los dibujos, descripciones y características utilizadas en estas fichas técnicas son meramente orientativos y pueden modificarse sin previo aviso.



L-6 Normas de diseño contra la corrosión galvánica, también denominada corrosión bimetalica

Los calefactores en línea pueden estar sujetos a un fenómeno especial que reduce su vida útil, hasta la perforación de la envoltura. Esto es corrosión galvánica.

La corrosión galvánica (bimetalica) es un fenómeno electroquímico que se produce cuando metales diferentes están en contacto en presencia de un electrolito (por ejemplo, agua, agua de mar). Esto provocará corrosión adicional que puede producirse con otros fenómenos y metales desacoplados, y su progresión suele ser mucho más rápida.

Aparece una diferencia de potencial entre los dos metales dependiendo tanto del metal como de la solución. Dos metales o dos aleaciones diferentes en contacto con el mismo medio generalmente tienen dos potenciales diferentes. Si ambos metales están conectados eléctricamente, su diferencia de potencial genera reacciones electroquímicas y un caudal de corriente eléctrica.

El metal más negativo (menos noble) está polarizado positivamente y el metal más positivo está sesgado negativamente. En la gran mayoría de los casos, esta configuración es un aumento de la velocidad de corrosión del metal más corroible (más negativo), y una disminución de la velocidad de corrosión del metal menos corroible (más positivo).

En los calefactores en línea, debido al riesgo de gotas de agua y condensación, es obligatorio evitar este potencial eléctrico, ya que provoca una corrosión muy rápida.

Debe evitarse que los siguientes metales estén en contacto con acero inoxidable, Incoloy o titanio en condiciones húmedas: magnesio, aluminio, cadmio y zinc (incluidos metales recubiertos de zinc).

Condiciones de unión necesarias para la aparición de un par de corrosión galvánica

La corrosión galvánica es una función de varios factores diferentes que necesitan ser cuidadosamente evaluados al evaluar la probabilidad de tener corrosión galvánica.

Los requisitos simultáneos para la corrosión bimetalica son los siguientes:

- Un electrolito que une los dos metales
- Contacto eléctrico entre los dos metales
- Una diferencia de potencial entre los metales para permitir una corriente galvánica significativa
- Una reacción catódica sostenida en el más noble de los dos metales

N.B: Si los metales están secos, no puede producirse corrosión bimetalica (galvánica).

Electrolito

La conductividad del electrolito también afectará el grado de ataque.

Cuando la conductividad del electrolito es baja, la corrosión se localiza en las zonas de contacto entre los dos metales.

Cuando la conductividad del electrolito aumenta, la superficie corroída aumenta.

Contacto eléctrico entre metales

Si se impide el contacto eléctrico entre los dos metales interponiendo un aislante (óxido de aluminio, fosfatado, pintura, aceite, etc...), la corriente no corre y no hay corrosión

Diferencia de potencial eléctrico entre metales

Cuanto mayor sea el valor, mayor será la fuerza electromotriz del fenómeno. Una diferencia de cientos de milivoltios es probable que provoque corrosión galvánica, pero una diferencia de 200-300 mV es poco probable que sea un problema.

Los potenciales de corrosión galvánica de varios metales y aleaciones se enumeran en una tabla que da los valores de potencial eléctrico del metal y se miden normalmente con respecto al electrodo de calomelanos estándar (S.C.E). Los metales "anódicos" como el magnesio, el zinc y el aluminio son metales que se corroen más fácilmente que los metales "catódicos" (titanio, plata, oro).

La corrosión es proporcional a la diferencia de potencial entre dos metales.

Los valores a considerar son los potenciales de los metales y aleaciones que forman el par con respecto al medio en cuestión.

Estos potenciales son valores experimentales y deben distinguirse de los potenciales estándar de las tablas termodinámicas. Los potenciales experimentales están fuertemente influenciados por parámetros como la temperatura, la agitación y la ventilación.

Además, algunos metales pueden tener dos potenciales diferentes cuando se encuentran en las mismas condiciones ambientales, según sean activos o pasivos (por ejemplo, en el caso de los aceros inoxidables en contacto con el agua de mar).

Estas consideraciones muestran que puede ser difícil predecir las tendencias sin la necesidad de experimentar, ya que es probable que muchos parámetros inviertan la polaridad de algunos pares galvánicos.

Relación de área de los dos metales: el peor caso es cuando una gran superficie de cátodo (el material más positivo) está conectada eléctricamente a una pequeña superficie de ánodo (metal más negativo). La velocidad de corrosión del metal más negativo puede multiplicarse por 100 o por 1.000.

Por ejemplo, el montaje de una copa de termostato de disco de aluminio (de 16 mm de diá.) en un tanque de acero inoxidable causará una rápida corrosión de la copa si se cumplen las condiciones de unión necesarias.

Resistencia a la corrosión de metales nobles- Independientemente de su potencial, la resistencia a la corrosión del metal más noble influye significativamente en el comportamiento de los pares bimetalicos. Si el metal más noble se corroe, sus productos de corrosión pueden, por movimiento, acelerar la corrosión del metal más corrosivo. Si el par de metales nobles no se está corroyendo (Oro, platino), no presentará riesgo de corrosión galvánica independientemente del metal que se asocie.



L-7 Algunos casos especiales de pares bimetálicos electroquímicos, incluido acero inoxidable

Riesgos de corrosión con acero galvanizado y acero inoxidable en contacto

El acero galvanizado en contacto con el acero inoxidable normalmente no se considera un riesgo grave de corrosión, excepto en ambientes marinos.

Sin embargo, en los calefactores de este catálogo han sido retiradas todas las piezas de acero galvanizado y de acero, y los tornillos, arandelas y conectores de calefactores tubulares son de acero inoxidable.

Corrosión galvánica entre el acero inoxidable y el aluminio

Los potenciales de corrosión de los aceros inoxidables son "catódicos" y están ubicados en el área "noble". Los potenciales de corrosión del aluminio son "anódicos" y están ubicados en el área "no noble", con una gran diferencia de potencial. Esto significa que no se producirá corrosión galvánica en el acero inoxidable cuando se ponga en contacto con el aluminio, mientras que el aluminio se corroerá.

Aunque el aluminio es anódico al acero inoxidable, grandes áreas de superficie relativa de aluminio al acero inoxidable pueden ser aceptables, dependiendo de las condiciones locales.

Los elementos de fijación de acero inoxidable en placas o láminas de aluminio normalmente se consideran seguros, mientras que los remaches o pernos de aluminio que sostienen juntas las piezas de acero inoxidable son una combinación imprudente, ya que existe un riesgo práctico de corrosión.

Incluso sin aislamiento entre los metales, debe haber poco riesgo de corrosión, en condiciones climáticas continentales.

En contraste, en un ambiente marino, se ha observado una severa corrosión localizada por picaduras en las roscas de aluminio donde se utilizaron los pernos de acero inoxidable no aislados para asegurar las roscas en su lugar.

Sin embargo, en la misma escalera, los pernos con arandelas aislantes de sonido no mostraron picaduras en el aluminio circundante.

Métodos mecánicos de reducción de la corrosión galvánica entre el aluminio y el acero inoxidable

- Aislar los dos materiales por medio de un material aislante eléctrico, como plástico, siempre que sea práctico.
- Evitar áreas relativamente pequeñas del metal menos noble (aluminio) y grandes áreas del metal más noble (acero inoxidable).
- El mismo metal o más noble (catódico, número más alto en la tabla) se debe utilizar para pequeños sujetadores y pernos.
- Evitar grietas en el acero inoxidable: En presencia de grietas, los aceros inoxidables pueden presentar potenciales menos nobles debido al agotamiento de oxígeno dentro de la grieta. Por lo tanto, acoplar un área de aluminio relativamente grande con un área pequeña de una pieza de acero inoxidable puede provocar un rápido ataque del material dentro de la grieta que conduce a la corrosión del acero inoxidable.
- Excluir electrolito alrededor de la unión bimetálica, p. ej. pintando. Pinte ambos metales cuando sea posible: si no es práctico, pinte el metal más noble
- Sellado: asegúrese de que las superficies de contacto sean impermeables.
- Aplicar pastas o compuestos inhibidores de la corrosión debajo de las cabezas de los tornillos o los pernos insertados en superficies metálicas diferentes, ya sea que los elementos de sujeción se hayan enchapado o tratado previamente.
- En algunos casos, puede ser factible aplicar un recubrimiento orgánico a las superficies de contacto antes del ensamble. Esto sería aplicable a las juntas que no requieran ser conductoras de electricidad.
- Donde sea práctico o donde no interfiera con el uso propuesto del ensamble, la junta externa debe recubrirse externamente con un sistema de pintura efectivo.
- Evitar juntas roscadas para materiales muy alejados en la serie galvánica.



L-8 Pares electroquímicos de varios metales

Pares electroquímicos de varios metales, en una solución salina al 2 %.

No hay apariencia de corrosión significativa cuando el valor del par galvánico es inferior a 300 mV.

	Pt (Platinum/ Platine)	Au (Gold/ Or)	Ti (Titanium/ Titane)	AlSi 316L (passive/passif)	Ag (Silver/ Argent)	Ni (Nickel/ Nickel)	Ni Cu 30 (Monel 400)	NCr15Fe8 (Inconel 600)	Cu55Zn33 Ni22 (Arcap)	Cu (Copper/ Cuivre)	AlSi 5066 Pb34	Cu Zn34 (Brass/ Laiton)	Cu88 Sn12 (Bronze)	Sn (Tin/ Etain)	Pb (Lead/ Plomb)	Al Cu MgAl (Duralumin)	Mild steel / Acier doux	Al Si 10Mg (Alpax H)	Al99.5 (Aluminum)	Hard steel/ Acier dur	Al Mg5 (Duralinox)	ADC12 (Aluminum alloy)	Cd (Cadmium/ Cadmium)	Fe (Steel / Fer)	Cr (Chromium/ Chrome)	Al Mg Si0.7 (Almasilium)	Sn75 Zn25	Zn (Zinc/ Zinc)	Al PVD (Physical vapor deposition)	Mg (Magnesium)	
Pt (Platinum/ Platine)	0	130	250	250	350	430	430	430	450	570	600	650	770	800	840	940	1000	1065	1090	1095	1100	1100	1100	1105	1200	1200	1350	1400	1400	1900	
Au (Gold/ Or)	130	0	110	110	220	300	300	300	320	410	470	520	610	670	710	810	870	935	960	965	970	970	975	1070	1070	1070	1230	1270	1270	1820	
Ti (Titanium/ Titane)	250	110	0	0	110	180	180	180	200	320	350	400	520	550	590	690	750	815	840	845	850	850	850	855	950	950	1100	1150	1150	1700	
AlSi 316L (passive/passif)	250	110	0	0	110	180	180	180	200	320	350	400	520	550	590	690	750	815	840	845	850	850	850	855	950	950	1100	1150	1150	1700	
Ag (Silver/ Argent)	350	220	100	100	0	80	80	80	100	220	250	300	420	450	490	590	650	715	740	745	750	750	750	755	850	850	1010	1050	1050	1600	
Ni (Nickel/ Nickel)	430	300	180	180	80	0	0	0	20	110	170	220	340	370	410	510	570	635	660	665	670	670	675	770	770	930	970	970	1520		
Ni Cu 30 (Monel 400)	430	300	180	180	80	0	0	0	20	110	170	220	340	370	410	510	570	635	660	665	670	670	675	770	770	930	970	970	1520		
NCr15Fe8 (Inconel 600)	430	300	180	180	80	0	0	0	20	110	170	220	340	370	410	510	570	635	660	665	670	670	675	770	770	930	970	970	1520		
Cu55Zn33 Ni22 (Arcap)	450	320	200	200	100	20	20	20	0	120	150	200	320	350	380	490	550	615	640	645	650	650	655	750	750	910	950	950	1500		
Cu (Copper/ Cuivre)	570	440	320	320	220	140	140	140	120	0	30	80	200	230	270	370	430	495	520	525	530	530	530	535	630	630	780	830	830	1380	
Al10 Sn66 Pb34	600	470	350	350	250	170	170	170	150	30	0	50	170	200	210	310	400	465	490	495	500	500	500	505	600	600	760	800	800	1350	
Cu Zn34 (Brass/ Laiton)	650	520	400	400	300	220	220	220	200	80	50	0	120	150	190	290	350	415	410	445	450	450	450	455	550	550	710	750	750	1300	
Cu88 Sn12 (Bronze)	770	640	520	520	420	340	340	340	320	200	170	120	0	30	70	170	230	295	320	325	330	330	330	335	430	430	590	630	630	1180	
Sn (Tin/ Etain)	800	670	550	550	450	370	370	370	350	230	200	150	30	0	40	140	200	265	290	295	300	300	300	305	400	400	560	600	600	1150	
Pb (Lead / Plomb)	840	710	590	590	490	410	410	410	380	270	240	190	70	40	0	100	160	225	250	255	260	260	260	265	360	360	520	660	660	1110	
Al Cu MgAl (Duralumin)	940	810	690	690	590	510	510	510	490	370	340	290	170	140	100	0	60	125	150	155	160	160	160	165	260	260	420	560	560	1010	
Mild steel / Acier doux	1000	870	750	750	650	570	570	570	550	430	400	350	230	200	150	60	0	65	90	95	100	100	100	105	200	200	360	400	400	950	
Al Si 10Mg (Alpax H)	1065	935	815	815	715	635	635	635	615	495	465	415	295	265	225	125	65	0	25	30	35	35	35	35	40	135	135	295	355	355	885
Al 99.5 (Aluminum)	1090	960	840	840	740	660	660	660	640	520	490	440	320	290	250	150	90	25	0	5	10	10	10	10	15	110	110	270	310	310	860
Hard steel/ Acier dur	1095	965	845	845	745	665	665	665	645	525	495	445	325	295	255	155	95	30	5	0	5	5	5	5	10	105	105	265	305	305	855
Al Mg5 (Duralinox)	1100	970	850	850	750	670	670	670	650	530	500	450	330	300	260	160	100	35	10	5	0	0	0	5	100	100	260	300	300	850	
ADC12 (Aluminum alloy)	1100	970	850	850	750	670	670	670	650	530	500	450	330	300	260	160	100	35	10	5	0	0	0	5	100	100	260	300	300	850	
Cd (Cadmium/ Cadmium)	1100	970	850	850	750	670	670	670	650	530	500	450	330	300	260	160	100	35	10	5	0	0	0	5	100	100	260	300	300	850	
Fe (Steel / Fer)	1105	975	855	855	755	675	675	675	655	535	505	455	335	305	265	165	105	40	15	10	5	5	5	0	95	95	255	295	295	845	
Cr (Chromium/ Chrome)	1200	1070	950	950	850	770	770	770	750	630	600	550	430	400	380	260	200	135	110	105	100	100	100	95	0	0	160	200	200	750	
Al Mg Si0.7 (Almasilium)	1200	1070	950	950	850	770	770	770	750	630	600	550	430	400	380	260	200	135	110	105	100	100	100	95	0	0	160	200	200	750	
Sn75 Zn25	1350	1230	1110	1110	1010	930	930	930	910	790	760	710	590	650	520	420	360	295	270	265	260	260	260	260	225	160	160	0	40	40	590
Zn (Zinc/ Zinc)	1400	1270	1150	1150	1050	970	970	970	950	830	800	750	630	600	560	460	400	335	310	305	300	300	300	295	200	200	40	0	0	550	
Zn Al4 (Zamak3/Zamac 3)	1400	1270	1150	1150	1050	970	970	970	950	830	800	750	630	600	560	460	400	335	310	305	300	300	300	295	200	200	40	0	0	550	
Al PVD (Physical vapor deposition)	1400	1270	1150	1150	1050	970	970	970	950	830	800	750	630	600	560	460	400	335	310	305	300	300	300	295	200	200	40	0	0	550	
Mg (Magnesium)	1900	1820	1700	1700	1600	1600	1600	1600	1520	1500	1390	1300	1180	1150	1110	1010	950	885	860	850	850	850	850	845	845	590	560	560	0		

0-300 mV	301-500 mV	501-800 mV	> 800 mV
----------	------------	------------	----------

L-9 Corrosión bajo el aislamiento

La corrosión bajo el aislamiento es una corrosión localizada que se produce en la superficie de contacto de una superficie metálica y en el aislamiento de esa superficie. Esta puede ser una forma particularmente severa de corrosión que se produce debajo del aislamiento y en las superficies de contacto ocultas. Si se va a aplicar aislamiento sobre acero aleado austenítico donde la **temperatura de funcionamiento esté entre 80 °C y 200 °C**, o en atmósferas particularmente agresivas como las que se pueden encontrar en zonas marinas o costeras, se recomienda aplicar una barrera contra la corrosión por tensión antes de aplicar el aislamiento para evitar la corrosión por tensión.

Se recomienda que el aislamiento esté protegido externamente con una cubierta impermeable adecuada para evitar la entrada de agua. La presencia de humedad puede provocar la acumulación de cloruros solubles que contribuirán a la corrosión.

La mayoría de los aislamientos térmicos no provocan corrosión debido a su composición, pero algunas espumas sí.

Esto puede suceder con las espumas que contienen ingredientes clorados en su composición.

Las espumas aislantes deben tener un contenido de cloruro **por debajo de 10 ppm**. Si entra agua o humedad a través de la tapa externa del aislamiento, el material aislante puede actuar como un medio de recolección y crear un ambiente que contenga cloruros, humedad y oxígeno, transmigando y concentrando cloruros en superficies calientes de acero inoxidable. Si no hay humedad, la sal de cloruro no puede migrar, y no se puede producir un agrietamiento por corrosión bajo tensión debido al aislamiento contaminado con cloruro.

Véase: ASTM C692-05 Método de prueba estándar para evaluar la Influencia de los aislamientos térmicos en relación con la tendencia al agrietamiento por corrosión bajo tensión externa del acero inoxidable austenítico.

Debido a la mejora permanente de nuestros productos, los dibujos, descripciones y características utilizados en estas fichas técnicas son meramente orientativos y pueden modificarse sin previo aviso.



L-10 Factores agravantes de la corrosión

Errores de diseño

- 1) Detalles de diseño donde se pueden acumular cloruros o partículas de hierro, por ejemplo, intersticios.
- 2) Zonas de depósito de lodos.
- 3) Zonas muertas de aire: superficie de contacto entre el líquido y el aire; debido a la desgasificación, el aire queda atrapado dentro de los racores de salida de la tubería o en la parte superior del tanque.
- 4) Acabado de la superficie: la rugosidad de la superficie Ra no debe exceder de Ra 0,5 micras. Cuando Ra es > 1 micra, mostrará surcos profundos donde los iones de cloro pueden acumularse y destruir la película pasiva, iniciando así la corrosión.
- 5) Diseño de formación que puede crear grietas en la materia prima.
- 6) Contacto entre materiales que pueden iniciar corrosión electrolítica.
- 7) Material de aislamiento que puede iniciar la corrosión bajo el aislamiento por la migración de su contenido de cloruro.
- 8) Limpieza con chorro de arena en lugares donde el acero inoxidable está en contacto con el agua.

Proceso de fabricación incorrecto

- 9) Soldadura: gas de protección de la soldadura no apropiado que provoca óxidos.
- 10) Costuras de soldadura en las que pueden acumularse cloruros, p.ej., las raíces de las soldaduras de penetración parcial.
- 11) Efecto de los cantos: las rebabas en los cantos y la contaminación de los cantos por las herramientas de corte pueden provocar corrosión.
- 12) Contaminación por hierro durante el proceso de fabricación y ensamble.
- 13) Pasivación errónea o inexistente: la composición, concentración, temperatura y tiempo de la solución de pasivación son parámetros críticos que influirán en la resistencia a la corrosión.
- 14) Limpieza o desengrase incorrecto. Las piezas que no estén correctamente desengrasadas no se pasivarán correctamente.
- 15) Manos sucias o mojadas en la producción: las huellas dactilares pueden provocar corrosión debido al contenido de sal en el sudor.
- 16) Grietas no detectadas provocadas por la formación de metal debido a las desalineaciones de las matrices.

Errores de instalación

- 17) Superficie de contacto entre el líquido y el aire: el aire queda atrapado en el interior porque la posición de instalación es incorrecta.
- 18) Superficie de contacto entre el líquido y el aire: el aire está atrapado en el interior porque el purgador de aire está defectuoso o no es lo suficientemente sensible.
- 19) Arañazos frescos: tienen el mismo efecto que el acabado superficial.



L-11 Resumen de las reglas implementadas durante las operaciones de fabricación de los calefactores para evitar que aparezca corrosión

Operaciones de procesamiento	Resultado potencial de la resistencia a la corrosión	Técnicas implementadas para evitar los riesgos	Método de control, por muestreo estadístico o comprobación permanente de la producción
Mecanizado	<ul style="list-style-type: none"> - Un tratamiento térmico inadecuado durante la fabricación de varillas y piezas tubulares en bruto puede provocar corrosión intergranular - Las operaciones de mecanizado con herramientas de acero pueden provocar la inclusión de partículas de hierro en las piezas - Prohibición del uso de aleaciones inoxidables con azufre (Es común añadir azufre a los aceros inoxidables para mejorar la maquinabilidad). Los sulfuros pueden actuar como puntos de inicio de la corrosión 	<ul style="list-style-type: none"> - Mecanizado con herramientas de carburo o cerámicas - Reducción de la temperatura de mecanizado mediante el uso de refrigerantes - Almacenamiento en contenedores de plástico tapados 	<ul style="list-style-type: none"> - Análisis metalográfico de materias primas
Almacenamiento de láminas de materia prima	La contaminación de la materia prima por fricción sobre el acero o el hierro está causando depósitos de partículas de hierro: que provocan corrosión por picadura)	<ul style="list-style-type: none"> - Compra de láminas de plástico protegidas - Comprobación de las condiciones de transporte - Almacenamiento y manipulación en palets de plástico 	<ul style="list-style-type: none"> - Análisis de la contaminación por óxidos de hierro - Control de la composición de materias primas
Estampación	La contaminación de la materia prima por fricción sobre el acero o el hierro está causando depósitos de partículas de hierro: que provocan corrosión por picadura	<ul style="list-style-type: none"> - estampación de piezas protegidas con película plástica. - Almacenamiento y manipulación en contenedores de plástico 	<ul style="list-style-type: none"> - Análisis de la contaminación por óxidos de hierro
Embutición profunda y enrollado	La contaminación de la materia prima por fricción sobre el acero o el hierro está causando depósitos de partículas de hierro, que provocan corrosión por picaduras	<ul style="list-style-type: none"> - Herramientas y matrices en acero inoxidable austenítico - Piezas protegidas con película plástica - Almacenamiento y manipulación en contenedores de plástico o carros de acero inoxidable 	<ul style="list-style-type: none"> - Análisis de la contaminación por óxidos de hierro
Soldadura TIG	<ul style="list-style-type: none"> - La contaminación por fricción en piezas de acero o hierro está causando depósitos de partículas de hierro, que inician la corrosión por picadura - El sobrecalentamiento de la soldadura modifica la estructura metálica y la oxida - La velocidad de soldadura y los tiempos de enfriamiento son parámetros críticos para evitar la cristalización en el origen de la corrosión intercrystalina 	<ul style="list-style-type: none"> - Protección por reducción de gas en ambos lados de la soldadura - Control de las velocidades de soldadura y enfriamiento - Limitación del aumento de temperatura - Utilización de herramientas y moldes de acero inoxidable austenítico o cromado 	<ul style="list-style-type: none"> - Análisis de la contaminación por óxidos de hierro - Análisis metalográfico - Comprobación de la temperatura y del tiempo de enfriamiento - Comprobación de la resistencia a la corrosión de soldaduras según ASTM
Estiramiento de calefactores tubulares	La fuerte presión de estiramiento causa la inclusión profunda de partículas metálicas de los rodillos	<ul style="list-style-type: none"> - Rodillos tensores de carburo de silicio 	<ul style="list-style-type: none"> - Análisis de la contaminación por óxidos de hierro
Almacenamiento en líneas de producción y envasado	Las corrientes de aire provocan la deposición de polvo metálico procedente del exterior, de la estructura de construcción o de las zonas de la planta donde se fabrican las piezas de acero. Estos polvos pueden iniciar la corrosión por picaduras	<ul style="list-style-type: none"> - Protección contra depósitos de polvo - Limpieza diaria de los puestos de trabajo y del suelo 	<ul style="list-style-type: none"> - Análisis de la contaminación por óxidos de hierro - Comprobación permanente del índice de polvo en los talleres de producción y su índice de partículas férricas
Operaciones de ensamble y tratamiento manual	- La fricción en las mesas metálicas o los golpes con herramientas manuales provocan la inclusión de partículas de hierro	<ul style="list-style-type: none"> - Líneas de montaje específicas, utilizadas sólo para el ensamble de piezas de acero inoxidable - Mesas de trabajo y herramientas en acero inoxidable o plástico 	<ul style="list-style-type: none"> - Análisis de la contaminación por óxidos de hierro
Pruebas de fugas de agua	<ul style="list-style-type: none"> - La fricción en las mesas metálicas o los golpes con herramientas manuales provocan la inclusión de partículas de hierro - El uso descontrolado de líquidos puede traer óxidos o partículas metálicas 	<ul style="list-style-type: none"> - Líneas de montaje específicas, utilizadas sólo para el ensamble de piezas de acero inoxidable - Mesas de trabajo y herramientas en acero inoxidable o plástico - Uso de agua pura o líquidos controlados 	<ul style="list-style-type: none"> - Análisis de la contaminación por óxidos de hierro
Limpieza por chorro de arena (Esta operación se realiza sólo bajo pedido específica del cliente)	Los abrasivos se rectifican normalmente con muelas de metal. Las partículas del desgaste de las ruedas se pueden encontrar en el abrasivo, a veces en un alto porcentaje	<ul style="list-style-type: none"> - Prohibición del uso de abrasivos triturados - Verificación de la contaminación de la arena por óxidos férricos - Chorreado de arena preferente con perlas de vidrio 	<ul style="list-style-type: none"> - Tamizado de arena abrasiva con trampa magnética - Verificación de la contaminación de polvos no abrasivos por óxidos de hierro
Embalaje	<ul style="list-style-type: none"> - La fricción en las mesas metálicas provoca la inclusión de partículas de hierro - Riesgo de contaminación por polvo en caso de almacenamiento prolongado 	<ul style="list-style-type: none"> - Mesas de embalaje recubiertas con tableros de polietileno - Embalaje individual con película de plástico 	<ul style="list-style-type: none"> - Control de la contaminación férrica de las mesas con spray químico
Pasivación	La pasivación pierde su eficacia en los siguientes casos: <ul style="list-style-type: none"> - La solución de pasivación puede estar contaminada - La temperatura del baño puede ser incorrecta - El tiempo de pasivación puede ser demasiado largo o demasiado corto - El enjuague puede olvidarse 	<ul style="list-style-type: none"> - Solo se pasivan los productos de acero inoxidable al 100 % . - Se prohíben las soldaduras de relleno, cobre, acero, latón y estaño en el baño de pasivación - El pH, la temperatura y la concentración se controlan de forma continua mediante dispositivos de medición automáticos con alarma visual y acústica - La velocidad de procesamiento es automatizada - Se automatiza el enjuague 	<ul style="list-style-type: none"> - Comprobación química de la pasivación

Debido a la mejora permanente de nuestros productos, los dibujos, descripciones y características utilizados en estas fichas técnicas son meramente orientativos y pueden modificarse sin previo aviso.



L-12 Protección mediante ánodos de magnesio de sacrificio

Para luchar contra la corrosión, especialmente la que afecta a los tanques y tuberías de acero e hierro, se ha desarrollado una técnica que utiliza pares galvánicos que protegen contra la corrosión.

Un ánodo, generalmente de magnesio, se incorpora al circuito hidráulico para que la reacción de electrólisis, que, en presencia de agua, aparece espontáneamente entre el magnesio y las paredes de acero del tanque, se produzca entre el metal más "noble" (acero) y el menos "noble" (magnesio).

Bajo el efecto de esta corriente, el ánodo se disuelve lentamente, el magnesio se libera y se deposita en las piezas metálicas desprotegidas del tanque. Este ánodo se llama "sacrificial" a medida que se disuelve gradualmente. Esta técnica es ampliamente utilizada en calefactores para agua almacenada porque, por razones de economía, están hechos de acero, cubiertos con una capa de esmalte anticorrosivo. Este esmalte es naturalmente ligeramente poroso y más; las frecuentes variaciones de temperatura junto con los coeficientes de expansión ligeramente diferentes entre el esmalte y el metal provocan microfisuras en la capa protectora en la que el metal se corroe y eventualmente causa fugas. Estas soluciones aumentan la vida útil, que, sin embargo, se limita a la del ánodo.

Estos electrodos no son necesarios en calefactores dentro de tanques de acero inoxidable, ya que la corrosión no se produce, si se fabrican conforme a las reglas.

L-13 Protección por electrodo de corriente impuesta

Para evitar el problema de desgaste del ánodo de magnesio, éste puede ser sustituido por un electrodo de titanio. La reacción electroquímica es entonces producida por una fuente de alimentación que requiere una corriente eléctrica de unos pocos voltios para provocar la deposición de ciertos minerales presentes de modo natural en el agua, especialmente el magnesio, en las paredes expuestas del recipiente y así protegerlo. Esta protección proporciona los beneficios que duran al pasar el tiempo, pero para ser efectiva, requiere un agua rica en magnesio, una conexión a tierra adecuada del tanque y una fuente de alimentación permanente.

Su efectividad será nula si no se cumple alguna de las tres condiciones mencionadas.

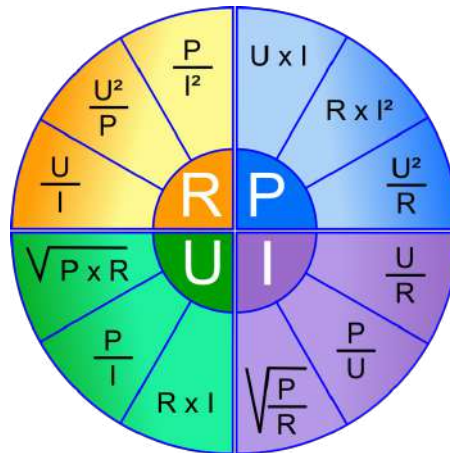
Para superar el riesgo asociado con la composición del agua, los productos denominados "electrodos híbridos" se han desarrollado combinando ánodo de magnesio y electrodo de titanio, pero sólo prolongan la vida útil del electrodo de magnesio.

Estos electrodos no son necesarios en calefactores dentro de tanques de acero inoxidable, ya que la corrosión no se produce, si se fabrican conforme a las reglas.



M-Fórmula principal

M-1 Ley de Ohm



$P = UI$

$U = RI$

$I = P / U$

$U = P / I$

$I = U / R$

$R = U / I$

$P = U^2 / R$

$R = U^2 / P$

PP = Potencia en vatios; U = Voltage en voltios; I = Resistencia en amperios; R = Resistencia en ohmios

M -2 Tabla de la potencia en vatios de un calefactor eléctrico vs. la resistencia y la tensión entre terminales

Resistencia óhmica (ohmios)	Potencia en 12 V	Potencia en 24V	Potencia en 48V	Potencia en 115V	Potencia en 220V	Potencia en 230V	Potencia en 240V	Potencia en 380V	Potencia en 400V
1000	0,1	0,6	2,3	13	48	53	58	144	160
500	0,3	1,2	4,6	26	97	106	115	289	320
265	0,5	2,2	8,7	50	183	200	217	545	600
212	0,7	2,7	10,9	62	228	250	272	681	755
106	1,4	5,4	21,7	125	457	500	543	1362	1500
100	1,4	5,8	23	132	484	529	576	1444	1600
90	1,6	6,4	26	147	538	588	640	1604	1778
70,5	2,0	8,2	33	188	687	750	817	2048	2270
52,9	2,7	10,9	44	250	915	1000	1089	2730	3000
50	2,9	11,5	46	265	968	1058	1152	2888	3200
42,3	3,4	13,6	54	313	1144	1250	1362	3414	3783
40	3,6	14,4	58	331	1210	1323	1440	3610	4000
35,3	4,1	16,3	65	375	1371	1500	1632	4091	4533
30	4,8	19,2	77	441	1613	1763	1920	4813	5333
26,4	5,5	21,8	87	500	1833	2000	2182	5470	6000
21,15	6,8	27,2	109	625	2288	2500	2723	6827	7565
20	7,2	29	115	661	2420	2645	2880	7220	8000
17,6	8,2	33	131	750	2750	3000	3273	8205	9091
13	11,1	44	177	1000	3723	4000	4431	11108	12308
10,55	13,6	55	218	1254	4588	5000	5460	13687	15166
5	29	115	461	2645	9680	10580	11520	28880	32000
2	72	288	1152	6613	24200	26450	28800	72200	80000
1	144	576	2304	13225	48400	52900	57600	144400	160000



M-3 Cableado monofásico de los elementos calefactores

Cableado en paralelo				Cableado en serie			
Cantidad de elementos (n)	Resistencia total (R)	Potencia total (P)	Elemento calefactor Densidad de vatios (w / cm ²)	Cantidad de elementos calefactores (n)	Resistencia total (R)	Potencia total (P)	Elemento calefactor Densidad de vatios (w / cm ²)
2	$R = r / 2$	$P = 2p$	Sin cambio	2	$R = 2r$	$P = p / 2$	Dividida entre 4
3	$R = r / 3$	$P = 3p$	Sin cambio	3	$R = 3r$	$P = p / 3$	Dividida entre 9
n	$R = r / n$	$P = np$	Sin cambio	n	$R = Xr$	$P = p / n$	Dividida entre n ²

M-4 Conexiones del elemento calefactor trifásico

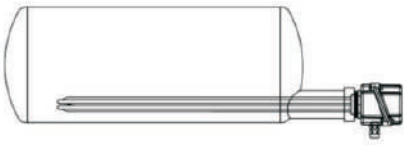
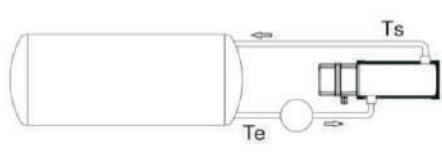
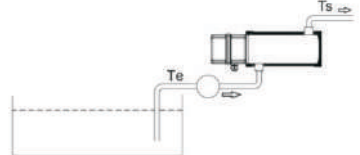
Conexión en triángulo					Conexión en estrella				
La tensión medida en los terminales de los elementos calefactores es la misma que la tensión nominal de la fuente de alimentación: $U = U_n$					La tensión medida en los terminales de los elementos calefactores es la tensión nominal de la fuente de alimentación dividida entre $\sqrt{3}$: $U = 1,737$ (if $U = 400V, U_n = 230 V$)				

Tensión de alimentación (U)	230 V, trifásico	230 V, trifásico	400 V, trifásico	400 V, trifásico	Tensión de alimentación (U)	230 V, trifásico	230 V, trifásico	400 V, trifásico	400V, trifásico
Tensión nominal del elemento calefactor (Un)	230 V	400 V	230 V	400 V	Tensión nominal del elemento calefactor (Un)	230 V	400 V	230 V	400 V
Densidad de vatios (W / cm ²)	No hay cambios en la densidad de vatios	La densidad de vatios se divide entre 3	La densidad de vatios se multiplica por 6	No hay cambios en la densidad de vatios	Densidad de vatios (W / cm ²)	La densidad de vatios se divide entre 3	La densidad de vatios se divide entre 9	No hay cambios en la densidad de vatios	La densidad de vatios se divide entre 3
Potencia total (P)	La potencia total es 3 veces la potencia nominal de un elemento calefactor ($P = 3p$)	La potencia total se divide entre 9. Es 1/3 de la potencia nominal de un elemento calefactor ($P = P / 3$)	La potencia total es 9 veces la potencia nominal de un elemento calefactor ($P = 9p$)	La potencia total es 3 veces la potencia terminal de un elemento calefactor ($P = 3p$)	Potencia total (P)	La potencia total es 1/3 de la potencia total posible: es la misma que la de un elemento calefactor ($P = p$)	La potencia total es 1/9 de la potencia total posible. 1/3 de la potencia nominal de un elemento calefactor ($P = P / 3$)	La potencia total es 3 veces la potencia nominal de un elemento calefactor ($P = 3p$)	La potencia total es 1/3 de la potencia total posible: es la misma que la de un elemento calefactor. ($P = p$)
Comentarios	Solución sin problemas técnicos	Esta configuración puede utilizarse como paso de baja potencia en un sistema de conexión en estrella / triángulo	Nunca usar ¡Peligro de incendio!	Esta es la configuración más común	Comentarios	No recomendada	No recomendada	Esta es la conexión más estándar, permite que los mismos calefactores se usen con conexión de estrella de 400 V o conexión en triángulo de 230 V sin cambio de potencia	No recomendada

Debido a la mejora permanente de nuestros productos, los dibujos, descripciones y características utilizadas en estas fichas técnicas son meramente orientativos y pueden modificarse sin previo aviso.



M-5 Cálculo de la potencia necesaria para calentar líquidos

Uso de calefactores de inmersión para elevar la temperatura del líquido no circulante en los tanques	Uso de calefactores de circulación para elevar la temperatura del líquido que circula en un circuito cerrado en los tanques	Uso de calefactores de circulación para elevar la temperatura de un caudal de líquido en un solo paso
		
$P = V \times \rho \times c_p (T_f - T_i) / 3600xt$	$P = V \times \rho \times c_p (T_f - T_i) / 3600xt$	$P = Q \times \rho \times C_p (T_s - T_e) / 3600$
<p>P = Potencia necesaria en kW V = Volumen de líquido en m³ ρ = Peso específico del líquido en kg / m³ c_p = Calor específico en kJ / kg °C T_f = Temperatura final requerida en °C T_i = Temperatura inicial en °C t = Tiempo de calentamiento requerido en horas</p>	<p>P = Potencia necesaria en kW V = Volumen de líquido en m³ ρ = Peso específico del líquido en kg / m³ c_p = Calor específico en kJ / kg °C T_f = Temperatura final requerida en °C T_i = Temperatura inicial en °C t = Tiempo de calentamiento requerido en horas</p>	<p>P = Potencia necesaria en kW Q = Caudal de líquido en m³ / hour ρ = Peso específico del líquido en kg / m³ c_p = Calor específico en kJ / kg °C T_s = Temperatura de salida en °C T_e = Temperatura de entrada en °C</p>

M-6 Aumento de la temperatura del agua en °C por hora / volumen / potencia (Cálculo teórico, pérdidas térmicas no deducidas)

Fuente de alimentación (kW)	Caudal circulante, diferencia de temperatura entre la entrada y la salida						Volumen del calefactor de almacenamiento, aumento de la temperatura del agua				
	0,5 L/min	1 L/min	2 L/min	3 L/min	5 L/min	10 L/min	100 L	200 L	300 L	500 L	1000 L
	ΔT °C	ΔT °C	ΔT °C	ΔT °C	ΔT °C	ΔT °C	ΔT °C/h	ΔT °C/h	ΔT °C/h	ΔT °C/h	ΔT °C/h
1	29	14	7,2	4,8	2,9	1,4	5,2	2,6	1,7	1,0	0,5
1,5	43	21	11	7,2	4,3	2,1	7,7	3,9	2,6	1,5	0,8
2	57	29	14	10	5,7	2,9	10	5,2	3,4	2,1	1,0
2,5	72	36	18	12	7,2	3,6	13	6,4	4,3	2,6	1,3
3	86	43	21	14	8,6	4,3	15	7,7	5,2	3,1	1,5
3,5	100	50	25	17	10	5,0	18	9,0	6,0	3,6	1,8
4	115	57	29	19	11	5,7	21	10	6,9	4,1	2,1
4,5	129	64	32	21	13	6,4	23	12	7,7	4,6	2,3
5	143	72	36	24	14	7,2	26	13	8,6	5,2	2,6
5,5	158	79	39	26	16	7,9	28	14	9,5	5,7	2,8
6	172	86	43	29	17	8,6	31	15	10	6,2	3,1
6,5	186	93	47	31	19	9,3	34	17	11	6,7	3,4
7	200	100	50	33	20	10	36	18	11	7,2	3,6
8	229	115	57	38	23	11	41	21	14	8,2	4,1
9	258	129	64	43	26	13	46	23	15	9,3	4,6
10	286	143	72	48	29	14	52	26	17	10	5,2
15	430	215	107	72	43	21	77	39	26	15	7,7
20	573	286	143	95	57	29	103	52	34	21	10
30	859	430	215	143	86	43	155	77	52	31	15
40	1146	573	286	191	115	57	206	103	69	41	21

Debido a la mejora permanente de nuestros productos, los dibujos, descripciones y características utilizados en estas fichas técnicas son meramente orientativos y pueden modificarse sin previo aviso.



Debido a la mejora permanente de nuestros productos, los dibujos, descripciones y características utilizados en estas fichas técnicas son meramente orientativos y pueden modificarse sin previo aviso.

M-7 Comparación del aumento de temperatura en °C por hora vs. la potencia para algunos líquidos y sólidos

Potencia (kW)	Volumen de hormigón					Volumen de aceite de oliva					Volumen de agua				
	0,1 m ³	0,2 m ³	0,3 m ³	0,5 m ³	1 m ³	100 L	200 L	300 L	500 L	1000 L	100 L	200 L	300 L	500 L	LANA
1	11,7	5,9	3,9	2,3	1,2	11,8	5,9	3,9	2,4	1,2	5,2	2,6	1,7	1,0	0,5
1,5	17,6	8,8	5,9	3,5	1,8	17,7	8,9	5,9	3,5	1,8	7,7	3,9	2,6	1,5	0,8
2	23	11,7	7,8	4,7	2,3	24	11,8	7,9	4,7	2,4	10	5,2	3,4	2,1	1,0
2,5	29	14,7	9,8	5,9	2,9	30	14,8	9,8	5,9	3,0	13	6,4	4,3	2,6	1,3
3	35	17,6	11,7	7,0	3,5	35	17,7	11,8	7,1	3,5	15	7,7	5,2	3,1	1,5
3,5	41	20,5	13,7	8,2	4,1	41	20,7	13,8	8,3	4,1	18	9,0	6,0	3,6	1,8
4	47	23	15,7	9,4	4,7	47	24	15,7	9,4	4,7	21	10	6,9	4,1	2,1
4,5	53	26	17,6	10,6	5,3	53	27	17,7	10,6	5,3	23	12	7,7	4,6	2,3
5	59	29	19,6	11,7	5,9	59	30	19,7	11,8	5,9	26	13	8,6	5,2	2,6
5,5	65	32	21,5	12,9	6,5	65	32	21,6	13,0	6,5	28	14	9,5	5,7	2,8
6	70	35	23	14,1	7,0	71	35	24	14,2	7,1	31	15	10	6,2	3,1
6,5	76	38	25	15,3	7,6	77	38	26	15,3	7,7	34	17	11	6,7	3,4
7	82	41	27	16,4	8,2	83	41	28	16,5	8,3	36	18	12	7,2	3,6
8	94	47	31	18,8	9,4	94	47	31	18,9	9,4	41	21	14	8,2	4,1
9	106	53	35	21,1	10,6	106	53	35	21,2	10,6	46	23	15	9,3	4,6
10	117	59	39	23	11,7	118	59	39	24	11,8	52	26	17	10	5,2
15	176	88	59	35	17,6	177	89	59	35	17,7	77	39	26	15	7,7
20	235	117	78	47	23	**	118	79	47	24	**	52	34	21	10
30	352	176	117	70	35	**	177	118	71	35	**	77	52	31	15
40	470	235	157	94	47	**	236	157	94	47	**	**	69	41	21

** Nota: El cálculo no es válido por encima de la temperatura de ebullición.

M-8 Calor específico (cp, en kJ / kg °C) y gravedad específica (r, en Kg / m³) de los principales líquidos

Calor específico: el calor específico es la cantidad de calor necesaria para cambiar una unidad de masa* de una sustancia en un grado de temperatura. (*Cuando se utiliza el volumen, debe convertirse en masa con la tabla de gravedad específica)

Líquidos	Calor específico (cp)			Gravedad específica (p)	
	SI	Británico / Estadounidense	Métrica	SI	Británica / Estadounidense
	kJ / (kg °C)	Btu / (lb °F)	kcal / (kg °C)	kg / m ³	Lb / ft ³
Ácido acético	2,18	0,51	0,51	1048	65,4
Alcohol, etil 95 %, @ 0 °C (32 °F) (etanol)	2,3	0,55	0,55	807	50,4
Amoniaco, @ 40 °C (104 °F)	4,86	1,16	1,16	767	47,9
Fluido de transferencia de calor DOWTHERM @ 50 °C (120 °F)	1,55	0,37	0,37	944	58,9
Etilenglicol 25 % por volumen en agua, @ 70 °C (160 °F)	3,93	0,94	0,94	1018	63,5
Etilenglicol 30 % por volumen en agua @ 70 °C (160 °F)	3,87	0,925	0,925	1025	64,0
Etilenglicol 40 % por volumen en agua @ 70 °C (160 °F)	3,73	0,89	0,89	1038	64,8
Etilenglicol / agua, 50 % por volumen en agua @ 70 °C 160 °F)	3,56	0,85	0,85	1050	65,5
Etilenglicol, puro, @ 70 °C (160 °F)	2,36	0,56	0,56	1120	69,9
Freón R-12 saturado @ 50 °C (120 °F)	1,02	0,244	0,244	1310	81,8
Aceite combustible mín.	1,67	0,4	0,4	809	50,5
Aceite combustible máx.	2,09	0,5	0,5	944	58,9
Gasolina	2,22	0,53	0,53	673	42,0
Glicerina	2,43	0,58	0,58	1261	78,7
Queroseno	2,01	0,48	0,48	809	50,5
Leche	3,93	0,94	0,94	1028	64,2
Aceite, vegetal	1,67	0,4	0,4	921	57,5
Aceite de oliva	1,97	0,47	0,47	929	58,0
Parafina	2,13	0,51	0,51	897	56,0
Aceite de soja	1,97	0,47	0,47	920	57,4
Agua, fresca @ 20 °C	4,19	1	1	1000	62,4
Agua, mar @ 20 °C	3,93	0,94	0,94	1028	64,2



**M-9 Calor específico (cp, en kJ / kg °C)
y gravedad específica (p, en Kg / m³) de los principales sólidos**

Sólidos	Calor específico (cp)			Gravedad específica (p)	
	SI	Británico / Estadounidense	Métrica	SI	Británica / Estadounidense
	kJ / (kg °C)	Btu / (lb °F)	kcal / (kg °C)	kg / m ³	Lb / ft ³
Aluminio (@ 0 °C)	0,87	0,21	0,21	2700	168
Cobre	0,39	0,09	0,09	8920	556
Latón	0,38	0,09	0,09	7300 ~ 8800	455 ~ 549
Acero	0,46	0,11	0,11	7500 ~ 8100	468 ~ 506
Hormigón	0,75 ~ 0,96	0,18 ~ 0,23	0,18 ~ 0,23	2200 ~ 2500	137 ~ 156

M-10 Caudal de agua para los calefactores para líquidos habituales

	Ducha doméstica, pequeña	Ducha doméstica, grande	Bomba de circulación de calefacción central, baja velocidad	- Bomba de circulación de calefacción central, velocidad media - Bomba de circulación pequeña de calefactor de spa	- Bomba de circulación de calefacción central, velocidad media - Bomba de circulación grande de calefactor de spa	Bomba principal de spa, baja velocidad	Bomba principal de spa, alta velocidad	Bomba de piscina de natación o spa de natación
L / min.	2	5	10	20	50	100	250	500
Galones / min.	0,53	1,32	2,64	5,28	13,2	26,4	65,4	132

Debido a la mejora permanente de nuestros productos, los dibujos, descripciones y características utilizados en estas fichas técnicas son meramente orientativos y pueden modificarse sin previo aviso.



Tabella dei riferimenti



Debido a la mejora permanente de nuestros productos, los dibujos, descripciones y características utilizados en estas fichas técnicas son meramente orientativos y pueden modificarse sin previo aviso.

Lista alfabética



Debido a la mejora permanente de nuestros productos, los dibujos, descripciones y características utilizados en estas fichas técnicas son meramente orientativos y pueden modificarse sin previo aviso.

Lista alfabética	Lista alfabética	Lista alfabética	Lista alfabética	Lista alfabética
9SU107A615E00000	9SU331G675G11000	9SU531E690Y11E00	4RSFMD055COB8051	5MA3SPF121F18500
9SU107A630E00000	9SU331G638G11000	9SU531E645Y11E00	4RSFMD065D0B8051	5MA3SPF129F18500
9SU107E615E00E00	9SU331A675G11000	9SU531F690Y11000	4RSFMD075D0B8051	5MA3SPF139F18500
9SU107E630E00E00	9SU331A638G11000	9SU531F645Y11000	4RSFMD085D0B8051	5MA3SPF152F18500
9SU113A615E00000	9SU331B675G11E00	9SU531G690Y11000	4RSFMD090D0B8051	5MA3SPF165F18500
9SU113A630E00000	9SU331B638G11E00	9SU531G645Y11000	49SFMD040CAB8051	5MA3SPF169F18500
9SU113E615E00E00	9SU331C675G11E00	9SUE31C6C9G11E00	49SFMD055DAB8051	5MA3SPF182F18500
9SU113E615E00E00	9SU331C638G11E00	9SUE31C665G11E00	49SFMD060DAB8051	5MA3SPF188F18500
9SU231A675G00000	9SU331E675G11E00	9SUE31D6C9G11000	49SFMD070DAB8051	5MA3SPF216F18500
9SU231A638G00000	9SU331E638G11E00	9SUE31D665G11000	49SFMD075DAB8051	5MA3SPF227F18500
9SU231B675G00E00	9SU331F675G11000	9SUE31E6C9G11E00	49SFMD095DAB8051	5MA3SPF240F18500
9SU231B638G00E00	9SU331F638G11000	9SUE31E665G11E00	8L0070105AO61001	R1X671034G35N200
9SU231C675G00E00	9SU331G675G11000	9SUE31F6C9G11000	8L0080105AA61001	R1X671234G35N200
9SU231C638G00E00	9SU331G638G11000	9SUE31F665G11000	8L0080105AO61001	R1X671034G35N200
9SU231E675G00E00	9SU431A675G11000	9SUE31G6C9G11000	8L0080105AA61001	R1X672650G35N200
9SU231E638G00E00	9SU431A638G11000	9SUE31G665G11000	8L0090115AO61001	R1X671550G35N200
9SU231F675G00000	9SU431B675G11E00	9SU631C6R0Z22E00	8L0090115AA61001	R1X671034G35N200
9SU231F638G00000	9SU431B638G11E00	9SU631C690Z22E00	8L0100120AO61001	R1X672650G35N200
9SU231G675G00000	9SU431C675G11E00	9SU631D6R0Z22000	8L0100120AA61001	R1X671550G35N200
9SU231G638G00000	9SU431C638G11E00	9SU631D690Z22000	8L0110135AO61001	RAX671034G31N00E
9SUB31A696G00000	9SU431E675G11E00	9SU631E6R0Z22E00	8L0110135AA61001	RAX671234G31N00E
9SUB31A648G00000	9SU431E638G11E00	9SU631E690Z22E00	8L0120145AO61001	RAX671034G31N00E
9SUB31B696G00E00	9SU431F675G11000	9SU631F6R0Z22000	8L0120145AO61001	RAX67265QG31N00E
9SUB31B648G00E00	9SU431F638G11000	9SU631F690Z22000	8L0130155AO61001	RAX671550G31N00E
9SUB31C696G00E00	9SU431G675G11000	9SU631G6R0Z22000	8L0130155AA61001	RAX671034G31N00E
9SUB31C648G00E00	9SU431G638G11000	9SU631G690Z22000	8L0150175AO61001	RAX672650G31N00E
9SUB31E696G00E00	9SUD31A6B4G11000	9SU731C6R0Z22E00	8L0150175AA61001	RAX671550G31N00E
9SUB31E648G00E00	9SUD31A657G11000	9SU731C690Z22E00	820060090AI61001	6R1T34208510S
9SUB31F696G00000	9SUD31B6B4G11E00	9SU731D6R0Z22000	820060090AA61001	6R1T34208510T
9SUB31F648G00000	9SUD31B657G11E00	9SU731D690Z22000	820070100AI61001	6R1T34268514S
9SUB31G696G00000	9SUD31C6B4G11E00	9SU731E6R0Z22E00	820080110AI61001	6R1T34268514T
9SUB31G648G00000	9SUD31C657G11E00	9SU731E690Z22E00	820090120AI61001	6R1P3419S
9SU331A675G11000	9SUD31E6B4G11E00	9SU731F6R0Z22000	820110140AI61001	6R1P3419T
9SU331A638G11000	9SUD31E657G11E00	9SU731F690Z22000	820130160AI61001	69SUPAM38N
9SU331B675G11E00	9SUD31F6B4G11000	9SU731G6R0Z22000	820150180AI61001	69SUPAA38B
9SU331B638G11E00	9SUD31F657G11000	9SU731G690Z22000	5MA3SPF070F18500	69SUS0338B
9SU331C675G11E00	9SUD31G6B4G11000	9SU831C690Y22E00	5MA3SPF077F18500	69SUSL7040S
9SU331C638G11E00	9SUD31G657G11000	9SU831C645Y22E00	5MA3SPF084F18500	69SUSL8570S
9SU331E675G11E00	9SU531C690Y11E00	9SU831D690Y22E00	5MA3SPF091F18500	69SUSL7040V
9SU331E638G11E00	9SU531C645Y11E00	9SU831D645Y22E00	5MA3SPF096F18500	69SUSL8570V
9SU331F675G11000	9SU531D690Y11000	9SU831F690Y22000	5MA3SPF106F18500	69SUFRG18300B100
9SU331F638G11000	9SU531D645Y11000	9SU831F690Y22000	5MA3SPF109F18500	69SUFRG18300L100
				69SUFRG18300V100



Debido a la mejora permanente de nuestros productos, los dibujos, descripciones y características utilizados en estas fichas técnicas son meramente orientativos y pueden modificarse sin previo aviso.



Calefactores para líquido estándar



Debido a la mejora permanente de nuestros productos, los dibujos, descripciones y características utilizados en estas fichas técnicas son meramente orientativos y pueden modificarse sin previo aviso.



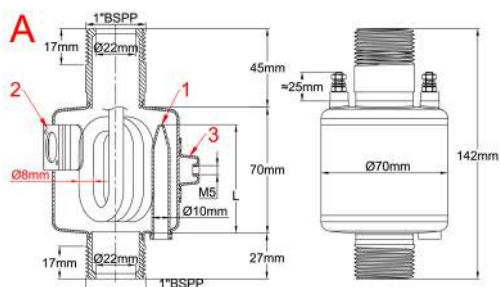
Calefactores para líquido estándar

Diámetro de 70 mm y longitud de 70 mm, racores de 1"

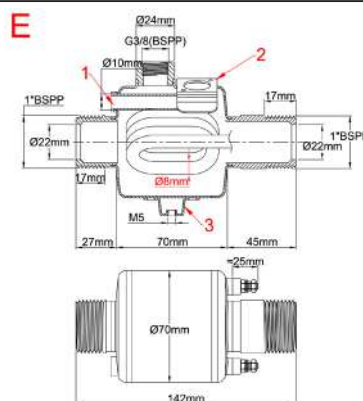
Diámetro (mm)	Longitud del tanque (mm)	Montaje	Cant. de calefactores tubulares	Potencia máxima	Tipo
70	70	Vertical u horizontal	1	1500 W (10 W/cm ²) 3000 W (20 W /cm ²)	9SU107



Vertical (A)



Horizontal (E)



Diá. del calefactor tubular: 8 mm

Material del calefactor tubular: 316L (Incoloy 800 opcional)

Cantidad de calefactores tubulares: 1.

Material del cuerpo: acero inoxidable 304L (316L opcional)

Material de los racores: acero inoxidable 304L (316L opcional)

Conexión de entrada: BSPP de 1" macho cilíndrica

Diámetro de salida: BSPP de 1" macho cilíndrica

Salida, entrada de la línea central: coaxial

Rosca de salida de aire: BSPP de 3 / 8 (en el modelo horizontal)

Termopozo (1): acero inoxidable 304L de 10 x 8,5 mm de diá., longitud de 60 mm para el termofusible (Véase modelos de subensambles de termofusible al final de este catálogo). El termopozo de cobre está disponible bajo pedido. Este termopozo también se puede utilizar para un bulbo de termostato o un sensor de temperatura.

Soporte de montaje del termostato de disco (2): 1 soporte para termostato con copa extendida (véase modelos de termostatos al final del catálogo).

Soportes de montaje en pared (3): un soporte M5. También se puede utilizar para la conexión a tierra.

Accesorios: véase final de este catálogo.

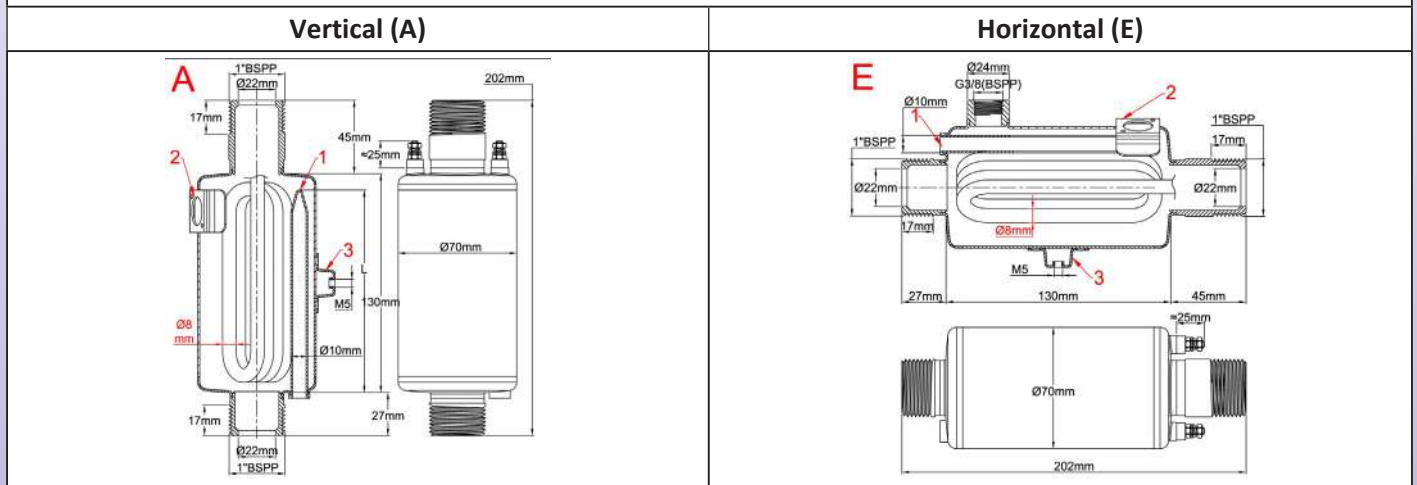
Productos estándar, tanques de acero inoxidable 304L, calefactores con revestimiento 316L

Referencias	Estilo	Carga superficial (W/cm ²)	Diá. del elemento calefactor	Cant. de elementos calefactores	Tensión	Potencia
9SU107A615E00000	A	10	8	1	230 V	1,5 kW
9SU107A630E00000	A	20	8	1	230 V	3 kW
9SU107E615E00E00	E	10	8	1	230 V	1,5 kW
9SU107E630E00E00	E	20	8	1	230 V	3 kW

Los valores de potencia son los valores máximos posibles para una determinada carga superficial. Es posible reducir la potencia reduciendo la carga superficial.

Diámetro de 70 mm y longitud de 130 mm, racores de 1"

Diámetro (mm)	Longitud del tanque (mm)	Montaje	Cant. de calefactores tubulares	Potencia máxima	Tipo
70	130	Vertical u horizontal	1	1500 W (5W/cm ²) 3000 W (20 W /cm ²)	9SU113



- Diá. del calefactor tubular:** 8 mm
- Material del calefactor tubular:** 316L (Incoloy 800 opcional)
- Cantidad de calefactores tubulares:** 1.
- Material del cuerpo:** acero inoxidable 304L (316L opcional)
- Material de los racores:** acero inoxidable 304L (316L opcional)
- Conexión de entrada:** BSPP de 1" macho cilíndrica
- Diámetro de salida:** BSPP de 1" macho cilíndrica
- Salida, entrada de la línea central:** coaxial
- Rosca de salida de aire:** BSPP de 3 / 8 (en el modelo horizontal)
- Termopozo (1):** acero inoxidable 304L de 10 x 8,5 mm de diá., longitud de 120 mm para el termofusible (Véase modelos de subensambles de termofusible al final de este catálogo). El termopozo de cobre está disponible bajo pedido. Este termopozo también se puede utilizar para un bulbo de termostato o un sensor de temperatura.
- Soporte de montaje del termostato de disco (2):** 1 soporte para termostato con copa extendida (véase modelos de termostatos al final del catálogo).
- Soportes de montaje en pared (3):** un soporte M5. También se puede utilizar para la conexión a tierra.
- Accesorios:** véase final de este catálogo.

Productos estándar, tanques de acero inoxidable 304L, calefactores con revestimiento 316L

Referencias	Estilo	Carga superficial (W/cm ²)	Diá. del elemento calefactor	Cant. de elementos calefactores	Tensión (V)	Potencia (KV)
9SU113A615E00000	A	10	8	1	230 V	1,5 kW
9SU113A630E00000	A	20	8	1	230 V	3 kW
9SU113E615E00E00	E	10	8	1	230 V	1,5 kW
9SU113E630E00E00	E	20	8	1	230 V	3 kW

Los valores de potencia son los valores máximos posibles para una determinada carga superficial. Es posible reducir la potencia reduciendo la carga superficial.



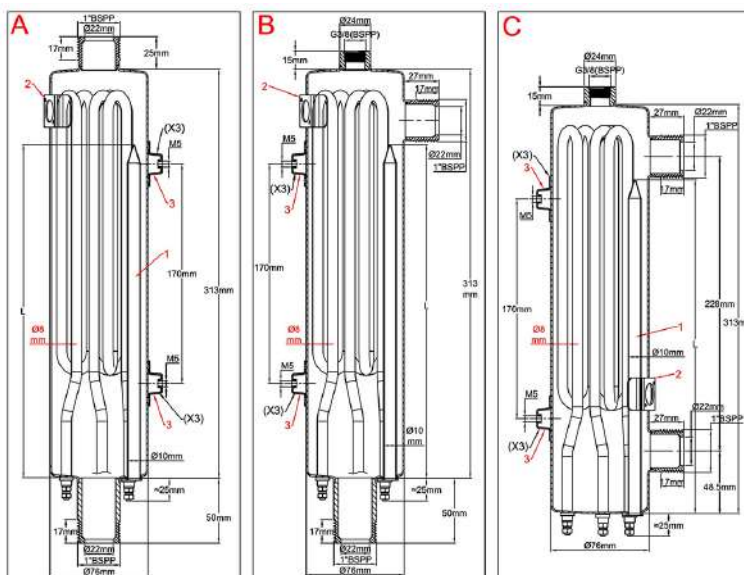
Calefactores para líquido estándar

Calefactores tubulares tipo horquilla de 76 mm de diámetro y 313 mm de longitud, racores de 1"

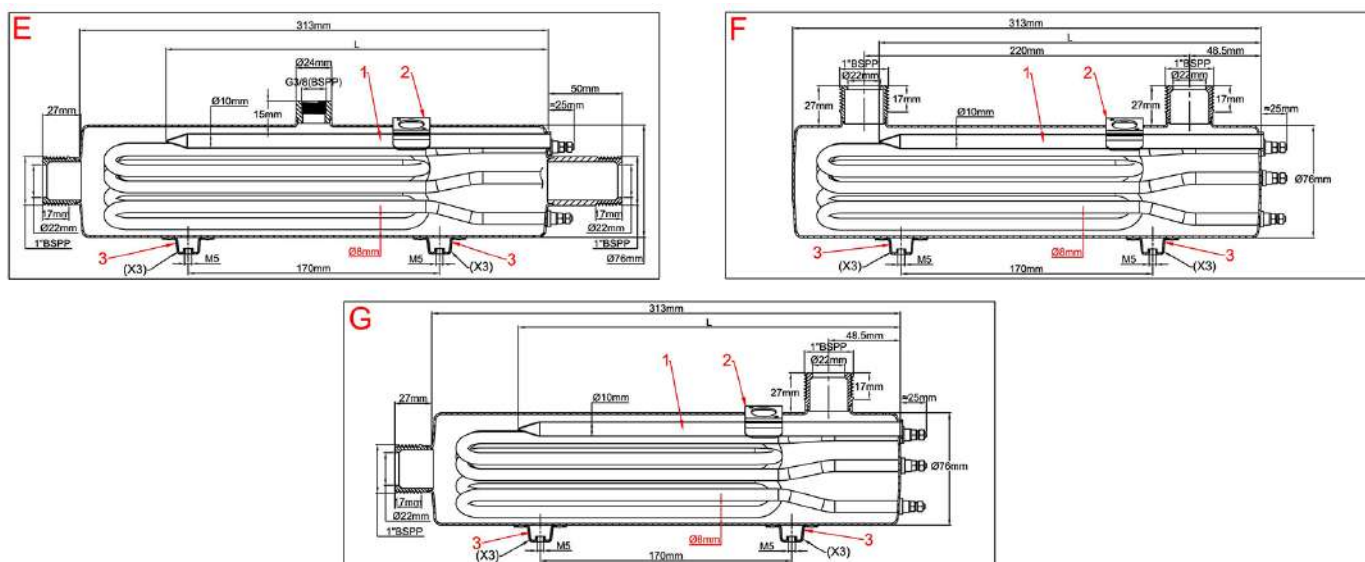
Diámetro (mm)	Longitud del tanque (mm)	Montaje	Cant. de calefactores tubulares	Potencia máxima	Tipo
76	313	Vertical u horizontal	3	3,75 kW (3 x 1,25 kW, 5 W/cm ²) 7,5 kW (3 x 2,5 kW, 10 W/cm ²)	9SU231



Vertical (A, B, C)



Horizontal (E, F, G)



Debido a la mejora permanente de nuestros productos, los dibujos, descripciones y características utilizados en estas fichas técnicas son meramente orientativos y pueden modificarse sin previo aviso.



Diámetro del calefactor: 8 mm

Material del calefactor tubular: 316L (Incoloy 800 opcional)

Cantidad de calefactores tubulares: 3

Material del cuerpo: acero inoxidable 304L (316L opcional)

Material de los racores: acero inoxidable 304L (316L opcional)

Conexión de entrada: BSPP de 1" macho cilíndrica

Diámetro de salida: BSPP de 1" macho cilíndrica

Rosca de salida de aire: BSPP de 3 / 8 (en modelos en los que existe)

Termopozo (1): acero inoxidable 304L de 10 x 8,5 mm de diá, longitud de 260 mm para el termofusible (Véase modelos de subensambles de termofusible al final de este catálogo). El termopozo de cobre está disponible bajo pedido. Este termopozo también se puede utilizar para un bulbo de termostato o un sensor de temperatura.

Soporte de montaje del termostato de disco (2): 1 soporte para termostato con copa extendida (véase modelos de termostatos al final de este catálogo).

Soportes de montaje en pared (3): 3 x 2 patas M5, distancia de línea central de 170 mm, para montaje en pared en 3 lados diferentes. Los soportes M5 que no se utilicen para el montaje en pared se pueden usar para la conexión a tierra.

Accesorios: véase final de este catálogo.

Productos estándar, tanques de acero inoxidable 304L, calefactores con revestimiento 316L tipo horquilla

Referencias	Estilo	Carga superficial (W/cm ²)	Diá. del elemento calefactor	Cant. de elementos calefactores	Tensión	Potencia (kW)
9SU231A675G00000	A	10	8	3	230 - 400	3 x 2,5
9SU231A638G00000	A	5	8	3	230 - 400	3 x 1,25
9SU231B675G00E00	B	10	8	3	230 - 400	3 x 2,5
9SU231B638G00E00	B	5	8	3	230 - 400	3 x 1,25
9SU231C675G00E00	C	10	8	3	230 - 400	3 x 2,5
9SU231C638G00E00	C	5	8	3	230 - 400	3 x 1,25
9SU231E675G00E00	E	10	8	3	230 - 400	3 x 2,5
9SU231E638G00E00	E	5	8	3	230 - 400	3 x 1,25
9SU231F675G00000	F	10	8	3	230 - 400	3 x 2,5
9SU231F638G00000	F	5	8	3	230 - 400	3 x 1,25
9SU231G675G00000	G	10	8	3	230 - 400	3 x 2,5
9SU231G638G00000	G	5	8	3	230 - 400	3 x 1,25

Los valores de potencia son los valores máximos posibles para una determinada carga superficial. Es posible reducir la potencia reduciendo la carga superficial.



Diámetro del calefactor: 8 mm

Material del calefactor tubular: 316L (Incoloy 800 opcional)

Cantidad de calefactores tubulares: 3

Material del cuerpo: Acero inoxidable 304L (316L opcional)

Material de los racores: Acero inoxidable 304L (316L opcional)

Conexión de entrada: BSPP de 1" macho cilíndrica

Diámetro de salida: BSPP de 1" macho cilíndrica

Rosca de salida de aire: BSPP de 3 / 8 (en modelos en los que existe)

Termopozo (1): acero inoxidable 304L de 10 x 8,5 mm de diá., longitud de 260 mm para el termofusible (Véase modelos de subensambles de termofusible al final de este catálogo). El termopozo de cobre está disponible bajo pedido. Este termopozo también se puede utilizar para un bulbo de termostato o un sensor de temperatura.

Soporte de montaje del termostato de disco (2): 1 soporte para termostato con copa extendida (véase modelos de termostatos al final de este catálogo).

Soportes de montaje en pared (3): 3 x 2 patas M5, distancia de línea central de 170 mm, para montaje en pared en 3 lados diferentes. Los soportes M5 que no se utilicen para el montaje en pared se pueden usar para la conexión a tierra.

Accesorios: véase final de este catálogo.

Productos estándar, tanques de acero inoxidable 304L, calefactores con revestimiento 316L helicoidales

Referencias	Estilo	Carga superficial (W/cm ²)	Diá. del elemento calefactor	Cant. de elementos calefactores	Tensión (V)	Potencia (kW)
9SUB31A696G00000	A	10	8	3	230 - 400	3 x 3,2
9SUB31A648G00000	A	5	8	3	230 - 400	3 x 1,6
9SUB31B696G00E00	B	10	8	3	230 - 400	3 x 3,2
9SUB31B648G00E00	B	5	8	3	230 - 400	3 x 1,6
9SUB31C696G00E00	C	10	8	3	230 - 400	3 x 3,2
9SUB31C648G00E00	C	5	8	3	230 - 400	3 x 1,6
9SUB31E696G00E00	E	10	8	3	230 - 400	3 x 3,2
9SUB31E648G00E00	E	5	8	3	230 - 400	3 x 1,6
9SUB31F696G00000	F	10	8	3	230 - 400	3 x 3,2
9SUB31F648G00000	F	5	8	3	230 - 400	3 x 1,6
9SUB31G696G00000	G	10	8	3	230 - 400	3 x 3,2
9SUB31G648G00000	G	5	8	3	230 - 400	3 x 1,6

Los valores de potencia son los valores máximos posibles para una determinada carga superficial. Es posible reducir la potencia reduciendo la carga superficial.



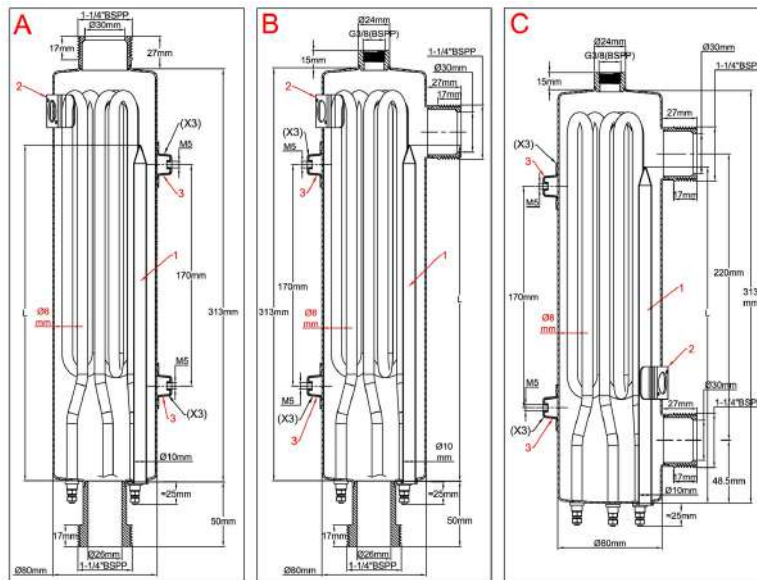
Calefactores para líquido estándar

Calefactores tubulares tipo horquilla de 80 mm de diámetro y 313 mm de longitud, racores de 1" 1 / 4

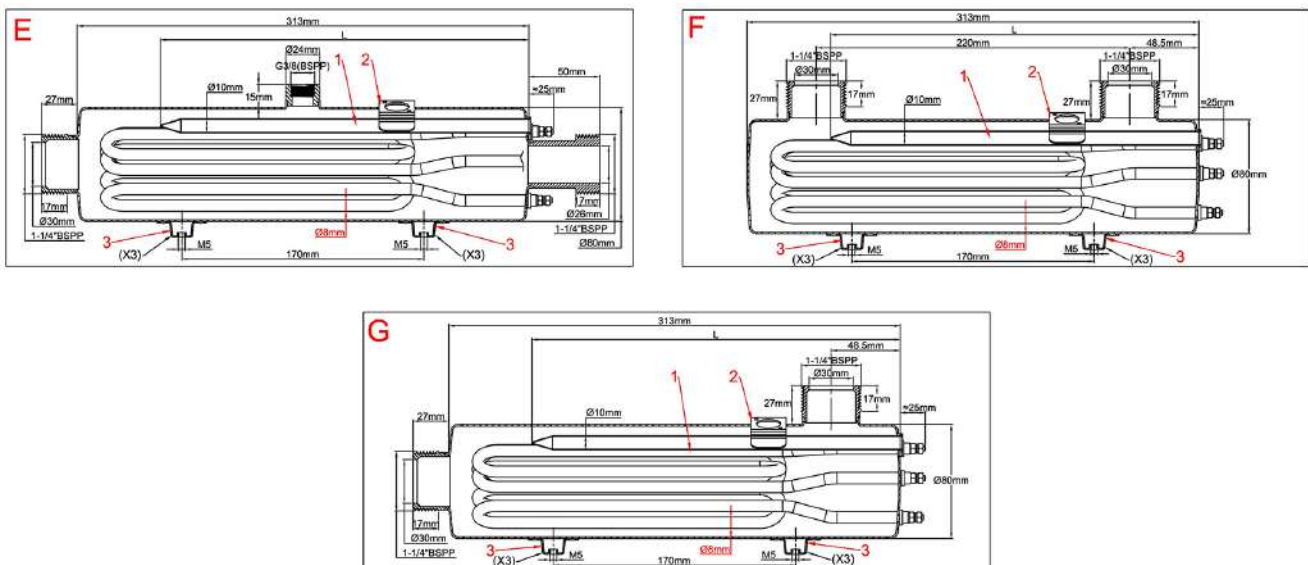
Diámetro (mm)	Longitud del tanque (mm)	Montaje	Cant. de calefactores tubulares	Potencia máxima	Tipo
80	313	Vertical u horizontal	3	3,75 kW (3 x 1,25 kW, 5 W/cm ²) 7,5 kW (3 x 2,5 kW, 10 W/cm ²)	9SU331



Vertical (A, B, C)



Horizontal (E, F, G)



Debido a la mejora permanente de nuestros productos, los dibujos, descripciones y características utilizados en estas fichas técnicas son meramente orientativos y pueden modificarse sin previo aviso.



Diámetro del calefactor: 8 mm

Material del calefactor tubular: 316L (Incoloy 800 opcional)

Cantidad de calefactores tubulares: 3

Material del cuerpo: Acero inoxidable 304L (316L opcional)

Material de los racores: Acero inoxidable 304L (316L opcional)

Conexión de entrada: BSPP de 1" 1 / 4 macho, cilíndrica (1" opcional)

Diámetro de salida: BSPP de 1" 1 / 4 macho, cilíndrica (1" opcional)

Rosca de salida de aire: BSPP de 3 / 8 (en modelos en los que existe)

Termopozo (1): acero inoxidable 304L de 10 x 8,5 mm de diá., longitud de 260 mm para el termofusible (Véase modelos de subensambles de termofusible al final de este catálogo). El termopozo de cobre está disponible bajo pedido. Este termopozo también se puede utilizar para un bulbo de termostato o un sensor de temperatura.

Soporte de montaje del termostato de disco (2): 1 soporte para termostato con copa extendida (véase modelos de termostatos al final de este catálogo).

Soportes de montaje en pared (3): 3 x 2 patas M5, distancia de línea central de 170 mm, para montaje en pared en 3 lados diferentes. Los soportes M5 que no se utilicen para el montaje en pared se pueden usar para la conexión a tierra.

Accesorios: véase final de este catálogo.

Productos estándar, tanques de acero inoxidable 304L, calefactores con revestimiento 316L tipo horquilla, racores de 1" 1 / 4

Referencias	Estilo	Carga superficial (W/cm ²)	Diá. del elemento calefactor	Cant. de elementos calefactores	Tensión	Potencia (kW)
9SU331A675G11000	A	10	8	3	230 - 400	3 x 2,5
9SU331A638G11000	A	5	8	3	230 - 400	3 x 1,25
9SU331B675G11E00	B	10	8	3	230 - 400	3 x 2,5
9SU331B638G11E00	B	5	8	3	230 - 400	3 x 1,25
9SU331C675G11E00	C	10	8	3	230 - 400	3 x 2,5
9SU331C638G11E00	C	5	8	3	230 - 400	3 x 1,25
9SU331E675G11E00	E	10	8	3	230 - 400	3 x 2,5
9SU331E638G11E00	E	5	8	3	230 - 400	3 x 1,25
9SU331F675G11000	F	10	8	3	230 - 400	3 x 2,5
9SU331F638G11000	F	5	8	3	230 - 400	3 x 1,25
9SU331G675G11000	G	10	8	3	230 - 400	3 x 2,5
9SU331G638G11000	G	5	8	3	230 - 400	3 x 1,25

Los valores de potencia son los valores máximos posibles para una determinada carga superficial. Es posible reducir la potencia reduciendo la carga superficial.



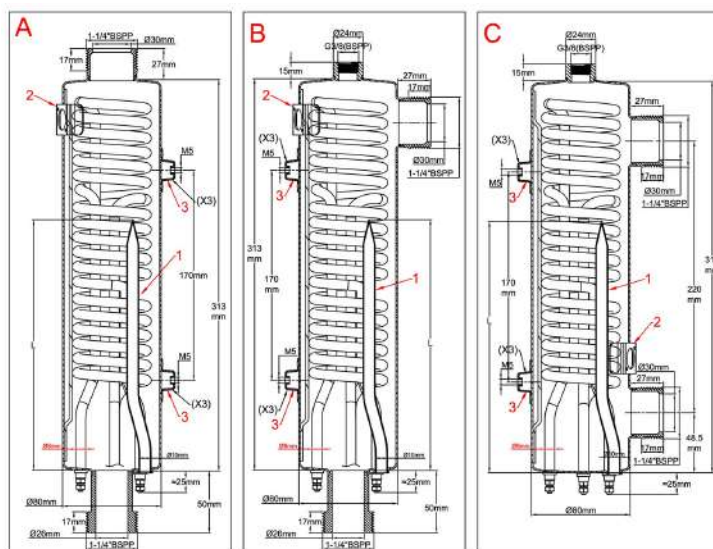
Calefactores para líquido estándar

Calefactores tubulares tipo horquilla de 88 mm de diámetro y 313 mm de longitud, racores de 1" 1 / 4

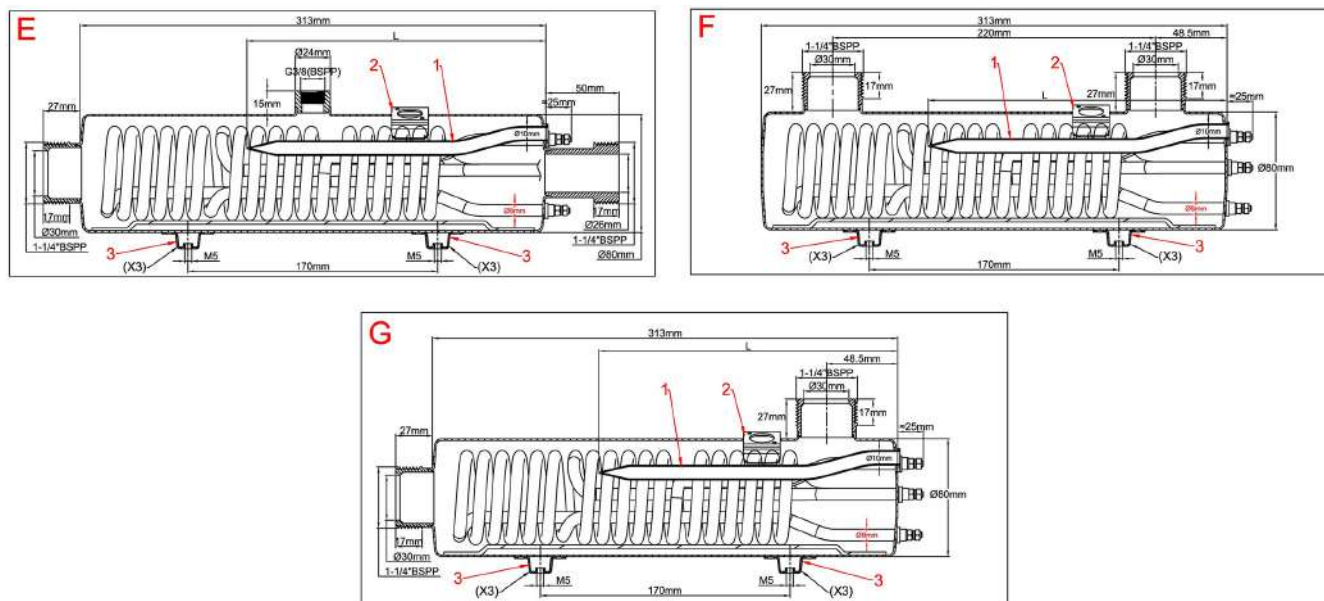
Diámetro (mm)	Longitud del tanque (mm)	Montaje	Cant. de calefactores tubulares	Potencia máxima	Tipo
88	313	Vertical u horizontal	3	10,2 kW (3 x 3,4 kW, 5 W/cm ²) 5.1 kW (3 x 1,7 kW, 10 W/cm ²)	9SUC31



Vertical (A, B, C)



Horizontal (E, F, G)



Debido a la mejora permanente de nuestros productos, los dibujos, descripciones y características utilizados en estas fichas técnicas son meramente orientativos y pueden modificarse sin previo aviso.



Diámetro del calefactor: 8 mm

Material del calefactor tubular: 316L (Incoloy 800 opcional)

Cantidad de calefactores tubulares: 3

Material del cuerpo: Acero inoxidable 304L (316L opcional)

Material de los racores: Acero inoxidable 304L (316L opcional)

Conexión de entrada: BSPP de 1" 1 / 4 macho, cilíndrica (1" opcional)

Diámetro de salida: BSPP de 1" 1 / 4 macho, cilíndrica (1" opcional)

Rosca de salida de aire: BSPP de 3 / 8 (en modelos en los que existe)

Termopozo (1): acero inoxidable 304L de 10 x 8,5 mm de diá., longitud de 260 mm para el termofusible (Véase modelos de subensambles de termofusible al final de este catálogo). El termopozo de cobre está disponible bajo pedido. Este termopozo también se puede utilizar para un bulbo de termostato o un sensor de temperatura.

Soporte de montaje del termostato de disco (2): 1 soporte para termostato con copa extendida (véase modelos de termostatos al final de este catálogo).

Soportes de montaje en pared (3): 3 x 2 patas M5, distancia de línea central de 170 mm, para montaje en pared en 3 lados diferentes. Los soportes M5 que no se utilicen para el montaje en pared se pueden usar para la conexión a tierra.

Accesorios: véase final de este catálogo.

Productos estándar, tanques de acero inoxidable 304L, calefactores con revestimiento 316L tipo horquilla, racores de 1" 1 / 4

Referencias	Estilo	Carga superficial (W/cm ²)	Diá. del elemento calefactor	Cant. de elementos calefactores	Tensión	Potencia (kW)
9SU331A675G11000	A	10	8	3	230 - 400	3 x 2,5
9SU331A638G11000	A	5	8	3	230 - 400	3 x 1,25
9SU331B675G11E00	B	10	8	3	230 - 400	3 x 2,5
9SU331B638G11E00	B	5	8	3	230 - 400	3 x 1,25
9SU331C675G11E00	C	10	8	3	230 - 400	3 x 2,5
9SU331C638G11E00	C	5	8	3	230 - 400	3 x 1,25
9SU331E675G11E00	E	10	8	3	230 - 400	3 x 2,5
9SU331E638G11E00	E	5	8	3	230 - 400	3 x 1,25
9SU331F675G11000	F	10	8	3	230 - 400	3 x 2,5
9SU331F638G11000	F	5	8	3	230 - 400	3 x 1,25
9SU331G675G11000	G	10	8	3	230 - 400	3 x 2,5
9SU331G638G11000	G	5	8	3	230 - 400	3 x 1,25

Los valores de potencia son los valores máximos posibles para una determinada carga superficial. Es posible reducir la potencia reduciendo la carga superficial.



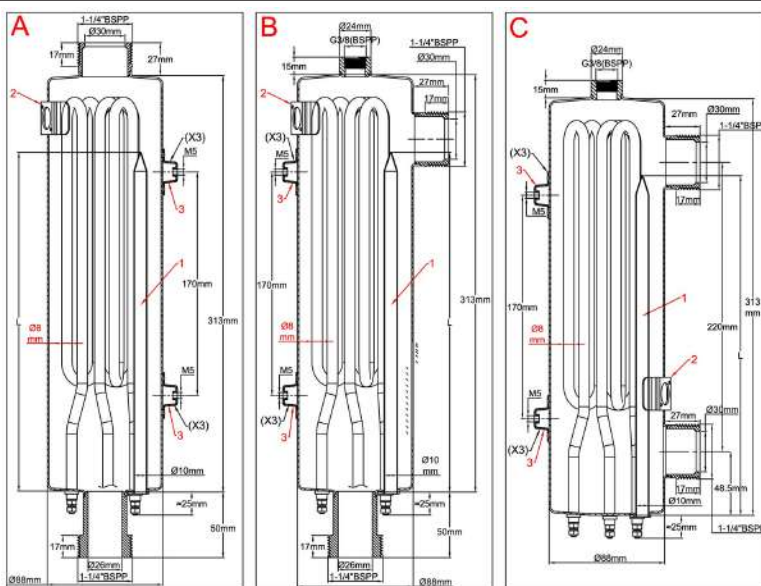
Calefactores para líquido estándar

Calefactores tubulares tipo horquilla de 88 mm de diámetro y 313 mm de longitud, racores de 1" 1 / 4

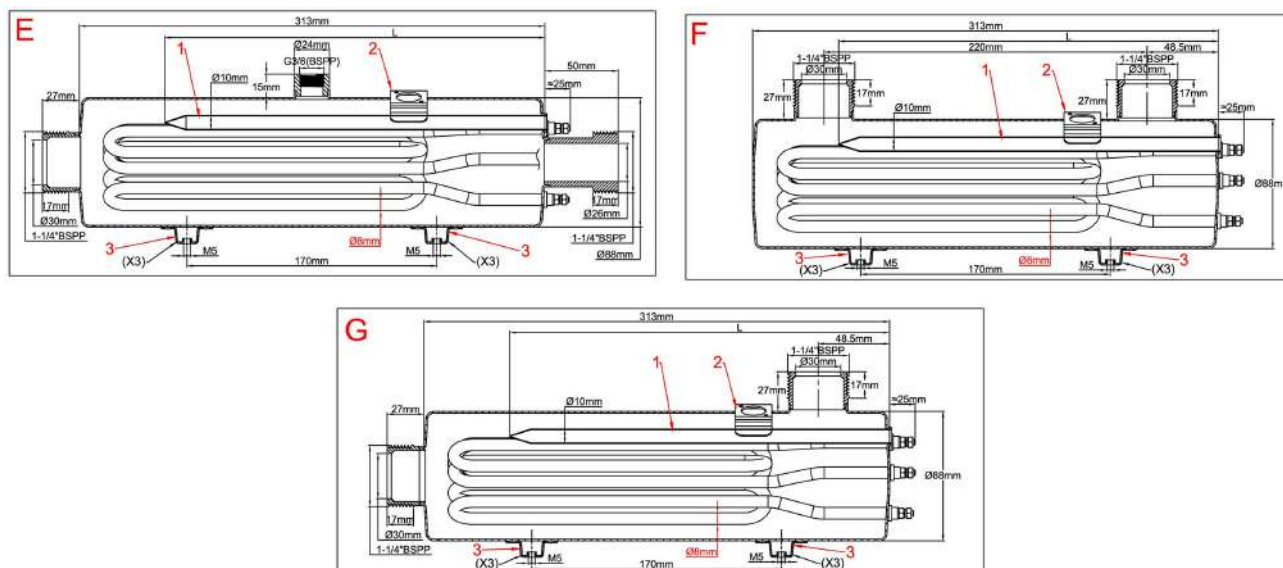
Diámetro (mm)	Longitud del tanque (mm)	Montaje	Cant. de calefactores tubulares	Potencia máxima	Tipo
88	313	Vertical u horizontal	3	3,75 kW (3 x 1,25 kW, 5 W/cm ²) 7,5 kW (3 x 2,5 kW, 10 W/cm ²)	9SU431



Vertical (A, B, C)



Horizontal (E, F, G)



Debido a la mejora permanente de nuestros productos, los dibujos, descripciones y características utilizados en estas fichas técnicas son meramente orientativos y pueden modificarse sin previo aviso.



Diámetro del calefactor: 8 mm

Material del calefactor tubular: 316L (Incoloy 800 opcional)

Cantidad de calefactores tubulares: 3

Material del cuerpo: acero inoxidable 304L (316L opcional)

Material de los racores: acero inoxidable 304L (316L opcional)

Conexión de entrada: BSPP de 1" 1 / 4 macho, cilíndrica (1" opcional)

Diámetro de salida: BSPP de 1" 1 / 4 macho, cilíndrica (1" opcional)

Rosca de salida de aire: BSPP de 3 / 8 (en modelos en los que existe)

Termopozo (1): acero inoxidable 304L de 10 x 8,5 mm de diá., longitud de 260 mm para el termofusible (Véase modelos de subensambles de termofusible al final de este catálogo). El termopozo de cobre está disponible bajo pedido. Este termopozo también se puede utilizar para un bulbo de termostato o un sensor de temperatura.

Soporte de montaje del termostato de disco (2): 1 soporte para termostato con copa extendida (véase modelos de termostatos al final de este catálogo).

Soportes de montaje en pared (3): 3 x 2 patas M5, distancia de línea central de 170 mm, para montaje en pared en 3 lados diferentes. Los soportes M5 que no se utilicen para el montaje en pared se pueden usar para la conexión a tierra.

Accesorios: véase final de este catálogo.

Productos estándar, tanques de acero inoxidable 304L, calefactores con revestimiento 316L tipo horquilla, racores de 1" 1 / 4

Referencias	Estilo	Carga superficial (W/cm ²)	Diá. del elemento calefactor	Cant. de elementos calefactores	Tensión	Potencia (kW)
9SU431A675G11000	A	10	8	3	230 - 400	3 x 2,5
9SU431A638G11000	A	5	8	3	230 - 400	3 x 1,25
9SU431B675G11E00	B	10	8	3	230 - 400	3 x 2,5
9SU431B638G11E00	B	5	8	3	230 - 400	3 x 1,25
9SU431C675G11E00	C	10	8	3	230 - 400	3 x 2,5
9SU431C638G11E00	C	5	8	3	230 - 400	3 x 1,25
9SU431E675G11E00	E	10	8	3	230 - 400	3 x 2,5
9SU431E638G11E00	E	5	8	3	230 - 400	3 x 1,25
9SU431F675G11000	F	10	8	3	230 - 400	3 x 2,5
9SU431F638G11000	F	5	8	3	230 - 400	3 x 1,25
9SU431G675G11000	G	10	8	3	230 - 400	3 x 2,5
9SU431G638G11000	G	5	8	3	230 - 400	3 x 1,25

Los valores de potencia son los valores máximos posibles para una determinada carga superficial. Es posible reducir la potencia reduciendo la carga superficial.



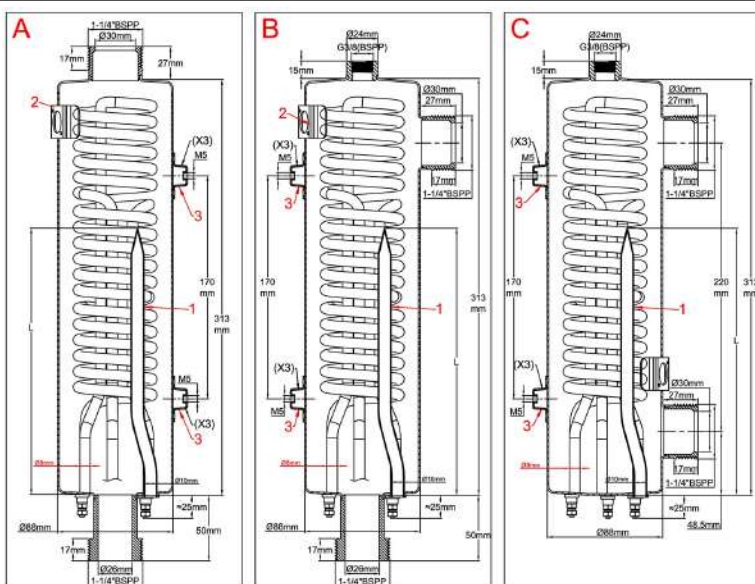
Calefactores para líquido estándar

Calefactores tubulares helicoidales de 88 mm de diámetro y 313 mm de longitud, racores de 1" 1 / 4

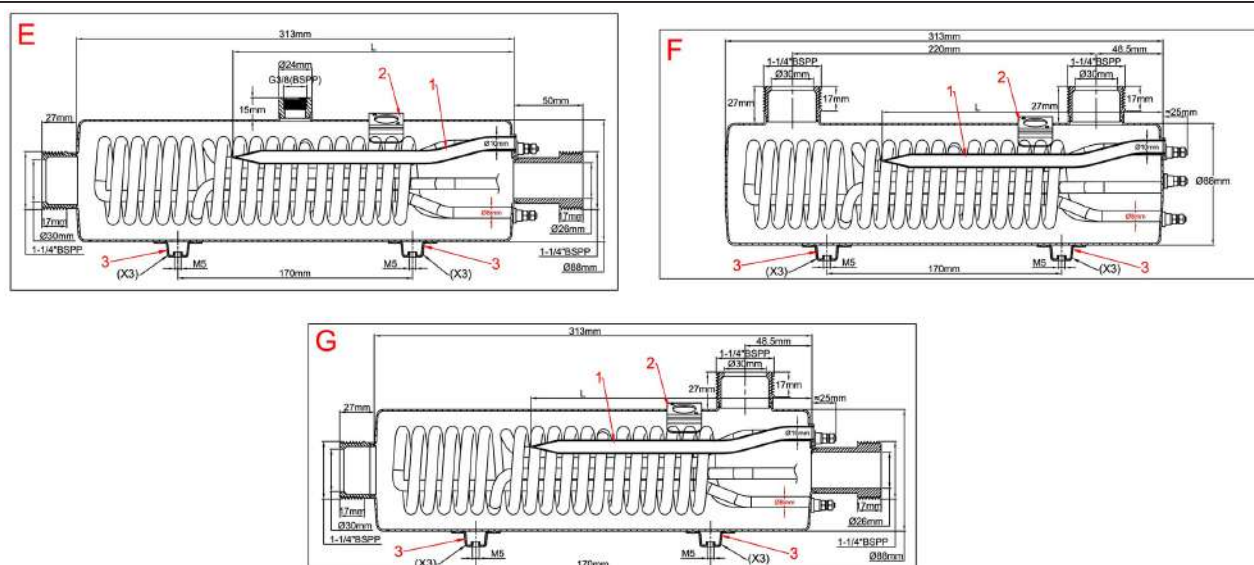
Diámetro (mm)	Longitud del tanque (mm)	Montaje	Cant. de calefactores tubulares	Potencia máxima	Tipo
88	313	Vertical u horizontal	3	5,7 kW (3 x 1,9 kW, 5 W/cm ²) 11,4 kW (3 x 3,8 kW, 10 W/cm ²)	9SUD31



Vertical (A, B, C)



Horizontal (E, F, G)



Debido a la mejora permanente de nuestros productos, los dibujos, descripciones y características utilizados en estas fichas técnicas son meramente orientativos y pueden modificarse sin previo aviso.



Diámetro del calefactor: 8 mm
Material del calefactor tubular: 316L (Incoloy 800 opcional)
Cantidad de calefactores tubulares: 3
Material del cuerpo: acero inoxidable 304L (316L opcional)
Material de los racores: acero inoxidable 304L (316L opcional)
Conexión de entrada: BSPP de 1" 1 / 4 macho, cilíndrica (1" opcional)
Diámetro de salida: BSPP de 1" 1 / 4 macho, cilíndrica (1" opcional)
Rosca de salida de aire: BSPP de 3 / 8 (en modelos en los que existe)
Termopozo (1): acero inoxidable 304L de 10 x 8,5 mm de diá., longitud de 260 mm para el termofusible (Véase modelos de subensambles de termofusible al final de este catálogo). El termopozo de cobre está disponible bajo pedido. Este termopozo también se puede utilizar para un bulbo de termostato o un sensor de temperatura.
Soporte de montaje del termostato de disco (2): 1 soporte para termostato con copa extendida (véase modelos de termostatos al final de este catálogo).
Soportes de montaje en pared (3): 3 x 2 patas M5, distancia de línea central de 170 mm, para montaje en pared en 3 lados diferentes. Los soportes M5 que no se utilicen para el montaje en pared se pueden usar para la conexión a tierra.
Accesorios: véase final de este catálogo.

Productos estándar, tanques de acero inoxidable 304L, calefactores con revestimiento 316L tipo horquilla, racores de 1" 1 / 4

Referencias	Estilo	Carga superficial (W/cm ²)	Diá. del elemento calefactor	Cant. de elementos calefactores	Tensión	Potencia (kW)
9SUD31A6B4G11000	A	10	8	3	230 - 400	3 x 3,8
9SUD31A657G11000	A	5	8	3	230 - 400	3 x 1,9
9SUD31B6B4G11E00	B	10	8	3	230 - 400	3 x 3,8
9SUD31B657G11E00	B	5	8	3	230 - 400	3 x 1,9
9SUD31C6B4G11E00	C	10	8	3	230 - 400	3 x 3,8
9SUD31C657G11E00	C	5	8	3	230 - 400	3 x 1,9
9SUD31E6B4G11E00	E	10	8	3	230 - 400	3 x 3,8
9SUD31E657G11E00	E	5	8	3	230 - 400	3 x 1,9
9SUD31F6B4G11000	F	10	8	3	230 - 400	3 x 3,8
9SUD31F657G11000	F	5	8	3	230 - 400	3 x 1,9
9SUD31G6B4G11000	G	10	8	3	230 - 400	3 x 3,8
9SUD31G657G11000	G	5	8	3	230 - 400	3 x 1,9

Los valores de potencia son los valores máximos posibles para una determinada carga superficial. Es posible reducir la potencia reduciendo la carga superficial.



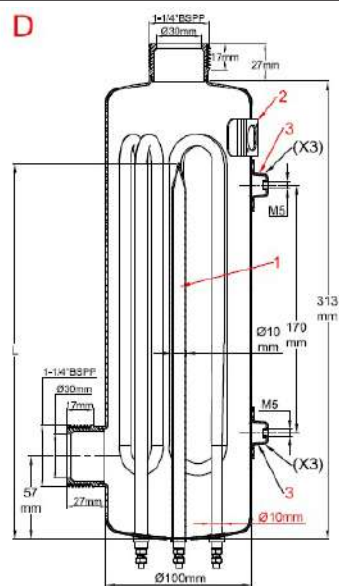
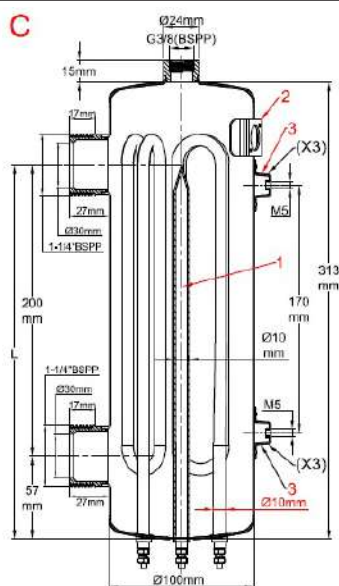
Calefactores para líquido estándar

Calefactores tubulares tipo horquilla de 100 mm de diámetro y 313 mm de longitud, racores de 1" 1 / 4

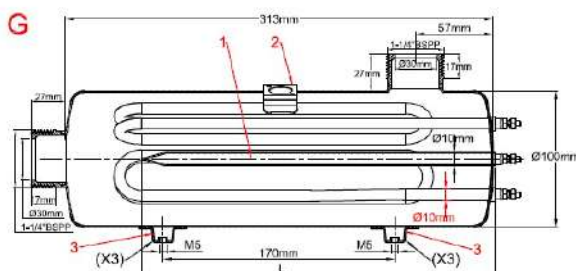
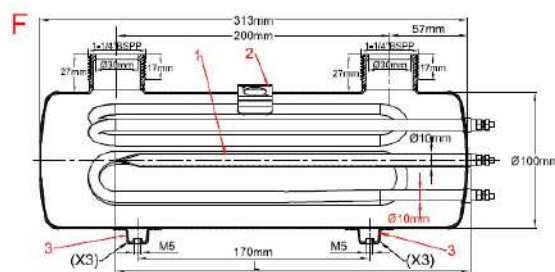
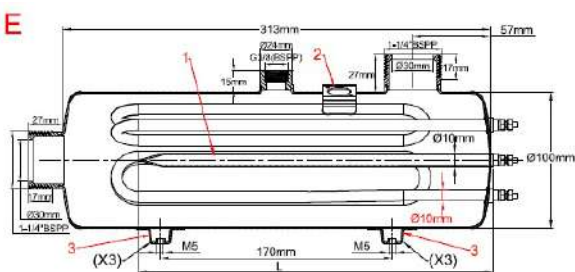
Diámetro (mm)	Longitud del tanque (mm)	Montaje	Cant. de calefactores tubulares	Potencia máxima	Tipo
100	313	Vertical u horizontal	3	4,5 kW (3 x 1,5 kW, 5 W/cm ²) 9 kW (3 x 3 kW, 10 W/cm ²)	9SU531



Vertical (A, B, C)



Horizontal (E, F, G)



Debido a la mejora permanente de nuestros productos, los dibujos, descripciones y características utilizados en estas fichas técnicas son meramente orientativos y pueden modificarse sin previo aviso.



Diámetro del calefactor: 10mm

Material del calefactor tubular: 316L (Incoloy 800 opcional)

Cantidad de calefactores tubulares: 3

Material del cuerpo: acero inoxidable 304L (316L opcional)

Material de los racores: acero inoxidable 304L (316L opcional)

Conexión de entrada: BSPP de 1" 1 / 4 macho, cilíndrica (1" opcional)

Diámetro de salida: BSPP de 1" 1 / 4 macho, cilíndrica (1" opcional)

Rosca de salida de aire: BSPP de 3 / 8 (en modelos en los que existe)

Termopozo (1): acero inoxidable 304L de 10 x 8,5 mm de diá., longitud de 260 mm para el termofusible (Véase modelos de subensambles de termofusible al final de este catálogo). El termopozo de cobre está disponible bajo pedido. Este termopozo también se puede utilizar para un bulbo de termostato o un sensor de temperatura.

Soporte de montaje del termostato de disco (2): 1 soporte para termostato con copa extendida (véase modelos de termostatos al final de este catálogo).

Soportes de montaje en pared (3): 3 x 2 patas M5, distancia de línea central de 170 mm, para montaje en pared en 3 lados diferentes. Los soportes M5 que no se utilicen para el montaje en pared se pueden usar para la conexión a tierra.

Accesorios: véase final de este catálogo.

Productos estándar, tanques de acero inoxidable 304L, calefactores con revestimiento 316L tipo horquilla, racores de 1" 1 / 4 de 10 mm de diá.

Referencias	Estilo	Carga superficial (W/cm ²)	Diá. del elemento calefactor	Cant. de elementos calefactores	Tensión	Potencia (kW)
9SU531C690Y11E00	C	10	10	3	230 - 400	3 x 3
9SU531C645Y11E00	C	5	10	3	230 - 400	3 x 1,5
9SU531D690Y11000	D	10	10	3	230 - 400	3 x 3
9SU531D645Y 11000	D	5	10	3	230 - 400	3 x 1,5
9SU531E690Y11E00	E	10	10	3	230 - 400	3 x 3
9SU531E645Y11E00	E	5	10	3	230 - 400	3 x 1,5
9SU531F690Y11000	F	10	10	3	230 - 400	3 x 3
9SU531F645Y11000	F	5	10	3	230 - 400	3 x 1,5
9SU531G690Y11000	G	10	10	3	230 - 400	3 x 3
9SU531G645Y11000	G	5	10	3	230 - 400	3 x 1,5

Los valores de potencia son los valores máximos posibles para una determinada carga superficial. Es posible reducir la potencia reduciendo la carga superficial.



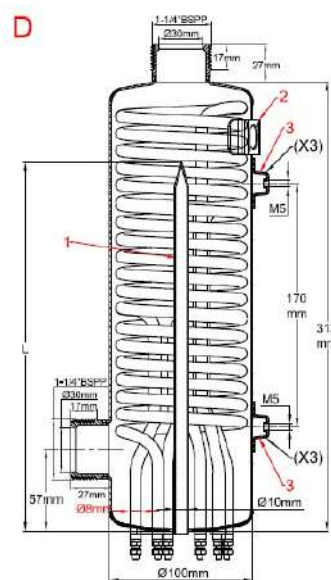
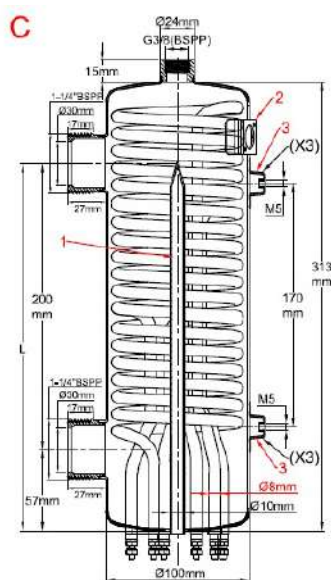
Calefactores para líquido estándar

Calefactores tubulares helicoidales de 100 mm de diámetro y 313 mm de longitud, racores de 1" 1 / 4

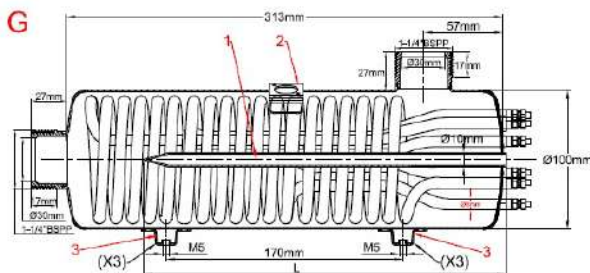
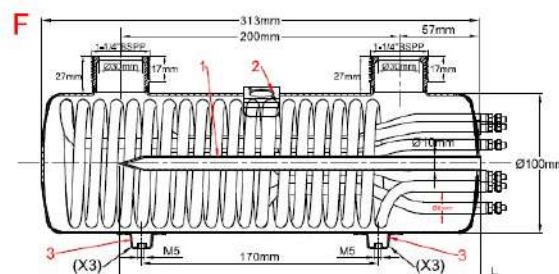
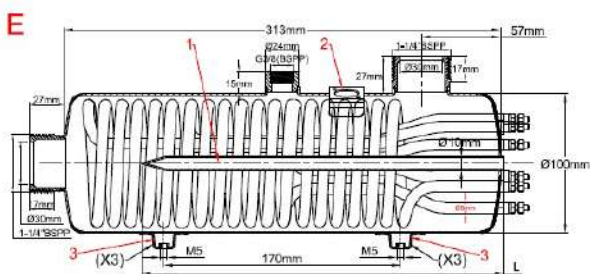
Diámetro (mm)	Longitud del tanque (mm)	Montaje	Cant. de calefactores tubulares	Potencia máxima	Tipo
100	313	Vertical u horizontal	3	6,45 kW (3 x 2,15 kW, 5 W/cm ²) 12,9 kW (3 x 4,3 kW, 10 W/cm ²)	9SUE31



Vertical (C, D)



Horizontal (E, F, G)



Debido a la mejora permanente de nuestros productos, los dibujos, descripciones y características utilizados en estas fichas técnicas son meramente orientativos y pueden modificarse sin previo aviso.



Diámetro del calefactor: 8mm

Material del calefactor tubular: 316L (Incoloy 800 opcional)

Cantidad de calefactores tubulares: 3

Material del cuerpo: Acero inoxidable 304L (316L opcional)

Material de los racores: Acero inoxidable 304L (316L opcional)

Conexión de entrada: BSPP de 1" 1 / 4 macho, cilíndrica (1" opcional)

Diámetro de salida: BSPP de 1" 1 / 4 macho, cilíndrica (1" opcional)

Rosca de salida de aire: BSPP de 3 / 8 (en modelos en los que existe)

Termopozo (1): acero inoxidable 304L de 10 x 8,5 mm de diá., longitud de 260 mm para el termofusible (Véase modelos de subensambles de termofusible al final de este catálogo). El termopozo de cobre está disponible bajo pedido. Este termopozo también se puede utilizar para un bulbo de termostato o un sensor de temperatura.

Soporte de montaje del termostato de disco (2): 1 soporte para termostato con copa extendida (véase modelos de termostatos al final de este catálogo).

Soportes de montaje en pared (3): 3 x 2 patas M5, distancia de línea central de 170 mm, para montaje en pared en 3 lados diferentes. Los soportes M5 que no se utilicen para el montaje en pared se pueden usar para la conexión a tierra.

Accesorios: véase final de este catálogo.

Productos estándar, tanques de acero inoxidable 304L, calefactores con revestimiento 316L helicoidales, racores de 1" 1 / 4

Referencias	Estilo	Carga superficial (W/cm ²)	Diá. del elemento calefactor	Cant. de elementos calefactores	Tensión	Potencia (kW)
9SUE31C6C9G11E00	C	10	8	3	230 - 400	3 x 4,3
9SUE31C665G11E00	C	5	8	3	230 - 400	3 x 2,15
9SUE31D6C9G11000	D	10	8	3	230 - 400	3 x 4,3
9SUE31D665G11000	D	5	8	3	230 - 400	3 x 2,15
9SUE31E6C9G11E00	E	10	8	3	230 - 400	3 x 4,3
9SUE31E665G11E00	E	5	8	3	230 - 400	3 x 2,15
9SUE31F6C9G11000	F	10	8	3	230 - 400	3 x 4,3
9SUE31F665G11000	F	5	8	3	230 - 400	3 x 2,15
9SUE31G6C9G11000	G	10	8	3	230 - 400	3 x 4,3
9SUE31G665G11000	G	5	8	3	230 - 400	3 x 2,15

Los valores de potencia son los valores máximos posibles para una determinada carga superficial. Es posible reducir la potencia reduciendo la carga superficial.



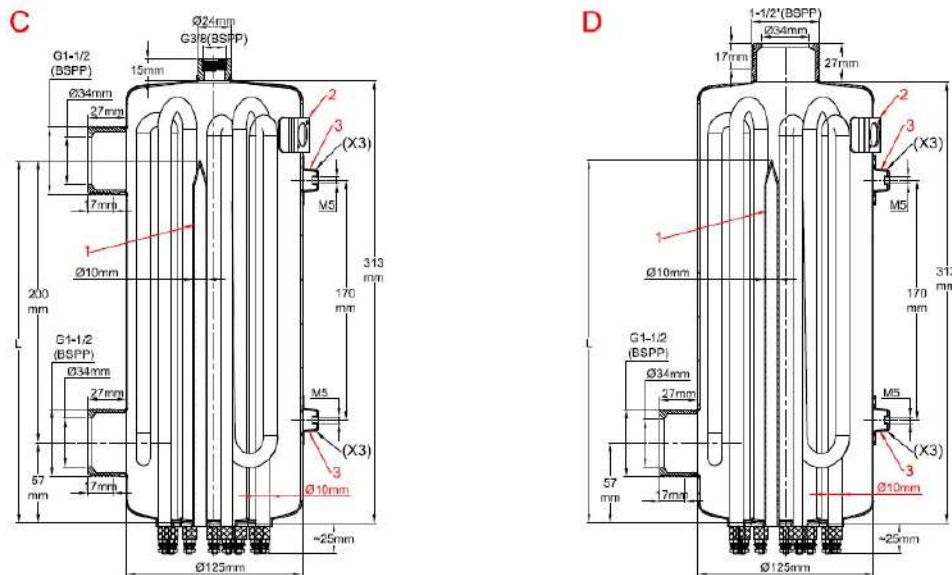
Calefactores para líquido estándar

Calefactores tubulares tipo horquilla de 125 mm de diámetro y 313 mm de longitud, racores de 1" 1 / 2

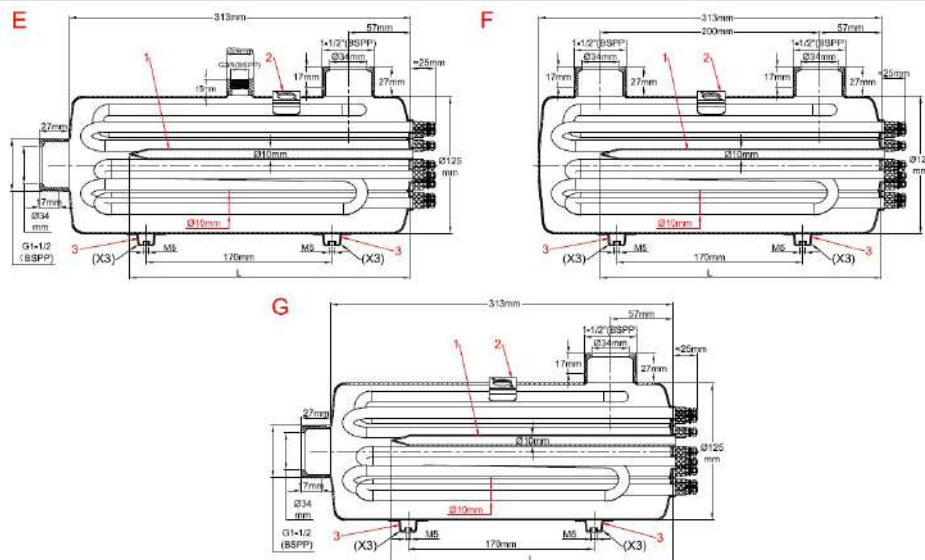
Diámetro (mm)	Longitud del tanque (mm)	Montaje	Cant. de calefactores tubulares	Potencia máxima	Tipo
125	313	Vertical u horizontal	3 o 6	9 kW (3 x 2 kW + 3 x 1 kW, 5 W/cm ²) 18 kW (3 x 4 kW + 3 x 2 kW 10 W/cm ²)	9SU631



Vertical (C, D)



Horizontal (E, F, G)



Debido a la mejora permanente de nuestros productos, los dibujos, descripciones y características utilizados en estas fichas técnicas son meramente orientativos y pueden modificarse sin previo aviso.



Diámetro del calefactor: 10mm

Material del calefactor tubular: 316L (Incoloy 800 opcional)

Cantidad de calefactores tubulares: 3 o 6. La versión de 6 calefactores permite dos etapas en conexión trifásica.

Material del cuerpo: acero inoxidable 304L (316L opcional)

Material de los racores: acero inoxidable 304L (316L opcional)

Conexión de entrada: BSPP de 1" 1 / 2 macho cilíndrica (1" 1 / 4 opcional)

Diámetro de salida: BSPP de 1" 1 / 2 macho cilíndrica (1" 1 / 4 opcional)

Rosca de salida de aire: BSPP de 3 / 8 (en modelos en los que existe)

Termopozo (1): acero inoxidable 304L de 10 x 8,5 mm de diá., longitud de 260 mm para el termofusible (Véase modelos de subensambles de termofusible al final de este catálogo). El termopozo de cobre está disponible bajo pedido. Este termopozo también se puede utilizar para un bulbo de termostato o un sensor de temperatura.

Soporte de montaje del termostato de disco (2): 1 soporte para termostato con copa extendida (véase modelos de termostatos al final de este catálogo).

Soportes de montaje en pared (3): 3 x 2 patas M5, distancia de línea central de 170 mm, para montaje en pared en 3 lados diferentes. Los soportes M5 que no se utilicen para el montaje en pared se pueden usar para la conexión a tierra.

Accesorios: véase final de este catálogo.

Productos estándar, tanques de acero inoxidable 304L, calefactores con revestimiento 316L tipo horquilla, racores de 1" 1 / 2

Referencias	Estilo	Carga superficial (W/cm ²)	Diá. del elemento calefactor	Cant. de elementos calefactores	Tensión	Potencia (kW)
9SU631C6R0Z22E00	C	10	10	6	230 - 400	3 x 4 + 3 x 2
9SU631C690Z22E00	C	5	10	6	230 - 400	3 x 2 + 3 x 1
9SU631D6R0Z22000	D	10	10	6	230 - 400	3 x 4 + 3 x 2
9SU631D690Z22000	D	5	10	6	230 - 400	3 x 2 + 3 x 1
9SU631E6R0Z22E00	E	10	10	6	230 - 400	3 x 4 + 3 x 2
9SU631E690Z22E00	E	5	10	6	230 - 400	3 x 2 + 3 x 1
9SU631F6R0Z22000	F	10	10	6	230 - 400	3 x 4 + 3 x 2
9SU631F690Z22000	F	5	10	6	230 - 400	3 x 2 + 3 x 1
9SU631G6R0Z22000	G	10	10	6	230 - 400	3 x 4 + 3 x 2
9SU631G690Z22000	G	5	10	6	230 - 400	3 x 2 + 3 x 1

Los valores de potencia son los valores máximos posibles para una determinada carga superficial. Es posible reducir la potencia reduciendo la carga superficial.



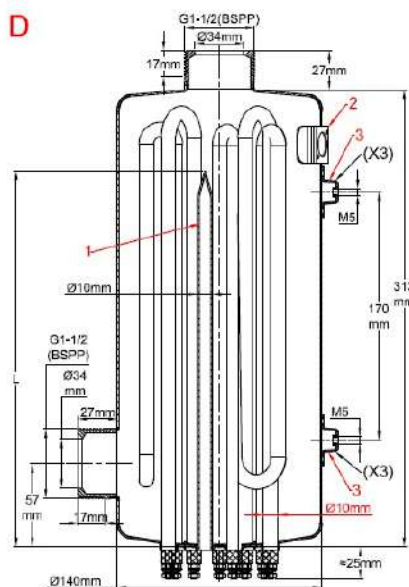
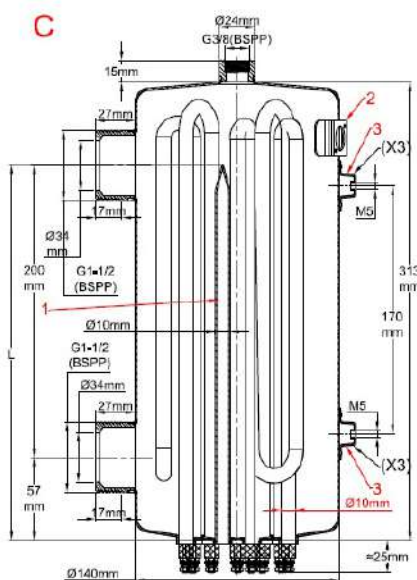
Calefactores para líquido estándar

Calefactores tubulares tipo horquilla de 140 mm de diámetro y 313 mm de longitud, racores de 1" 1/2

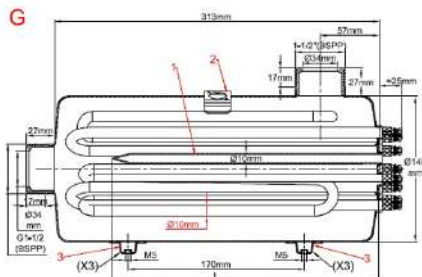
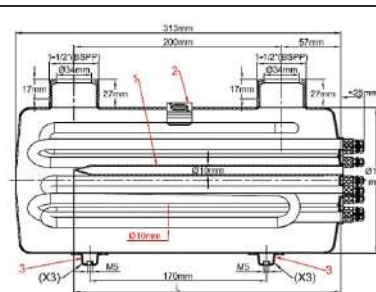
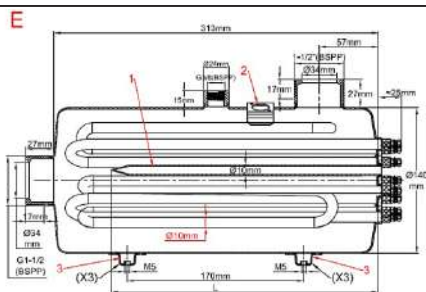
Diámetro (mm)	Longitud del tanque (mm)	Montaje	Cant. de calefactores tubulares	Potencia máxima	Tipo
140	313	Vertical u horizontal	3 o 6	9 kW (3 x 2 kW + 3 x 1 kW, 5 W/cm ²) 18 kW (3 x 4 kW + 3 x 2 kW 10 W/cm ²)	9SU731



Vertical (C, D)



Horizontal (E, F, G)



Debido a la mejora permanente de nuestros productos, los dibujos, descripciones y características utilizados en estas fichas técnicas son meramente orientativos y pueden modificarse sin previo aviso.



Diámetro del calefactor: 10mm

Material del calefactor tubular: 316L (Incoloy 800 opcional)

Cantidad de calefactores tubulares: 3 o 6. La versión de 6 calefactores permite dos etapas en conexión trifásica.

Material del cuerpo: acero inoxidable 304L (316L opcional)

Material de los racores: acero inoxidable 304L (316L opcional)

Conexión de entrada: BSPP de 1" 1 / 2 macho cilíndrica (1" 1 / 4 opcional)

Diámetro de salida: BSPP de 1" 1 / 2 macho cilíndrica (1" 1 / 4 opcional)

Salida de entrada de la línea central: 200 mm.

Rosca de salida de aire: BSPP de 3 / 8 (en modelos en los que existe)

Termopozo (1): acero inoxidable 304L de 10 x 8,5 mm de diá., longitud de 260 mm para el termofusible (Véase modelos de subensambles de termofusible al final de este catálogo). El termopozo de cobre está disponible bajo pedido. Este termopozo también se puede utilizar para un bulbo de termostato o un sensor de temperatura.

Soporte de montaje del termostato de disco (2): 1 soporte para termostato con copa extendida (véase modelos de termostatos al final de este catálogo).

Soportes de montaje en pared (3): 3 x 2 patas M5, distancia de línea central de 170 mm, para montaje en pared en 3 lados diferentes. Los soportes M5 que no se utilicen para el montaje en pared se pueden usar para la conexión a tierra.

Accesorios: véase final de este catálogo.

Productos estándar, tanques de acero inoxidable 304L, calefactores con revestimiento 316L tipo horquilla

Referencias	Estilo	Carga superficial (W/cm ²)	Diá. del elemento calefactor	Cant. de elementos calefactores	Tensión	Potencia (kW)
9SU731C6R0Z22E00	C	10	10	6	230 - 400	3 x 4 + 3 x 2
9SU731C690Z22E00	C	5	10	6	230 - 400	3 x 2 + 3 x 1
9SU731D6R0Z22000	D	10	10	6	230 - 400	3 x 4 + 3 x 2
9SU731D690Z22000	D	5	10	6	230 - 400	3 x 2 + 3 x 1
9SU731E6R0Z22E00	E	10	10	6	230 - 400	3 x 4 + 3 x 2
9SU731E690Z22E00	E	5	10	6	230 - 400	3 x 2 + 3 x 1
9SU731F6R0Z22000	F	10	10	6	230 - 400	3 x 4 + 3 x 2
9SU731F690Z22000	F	5	10	6	230 - 400	3 x 2 + 3 x 1
9SU731G6R0Z22000	G	10	10	6	230 - 400	3 x 4 + 3 x 2
9SU731G690Z22000	G	5	10	6	230 - 400	3 x 2 + 3 x 1

Los valores de potencia son los valores máximos posibles para una determinada carga superficial. Es posible reducir la potencia reduciendo la carga superficial.



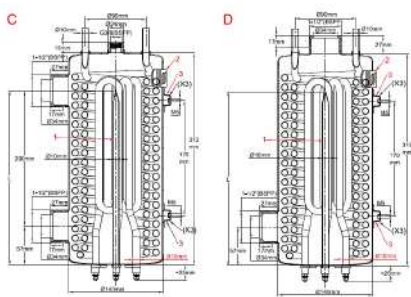
Calefactores para líquido estándar

Calefactores tubulares tipo horquilla de 140 mm de diámetro y 313 mm de longitud, racores de 1" 1 / 2, con intercambiador de calor tubular integrado

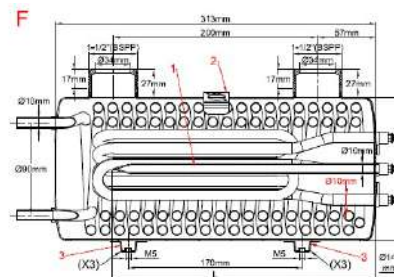
Diámetro (mm)	Longitud del tanque (mm)	Montaje	Cant. de calefactores tubulares	Potencia máxima	Tipo
140	313	Vertical u horizontal	3	4,5 kW (3 x 1,5 kW, 5 W/cm ²) 9 kW (3 x 3 kW, 10 W/cm ²)	9SU831



Vertical (C, D)



Horizontal (F)



Diámetro del calefactor: 10mm

Material del calefactor tubular: 316L (Incoloy 800 opcional)

Cantidad de calefactores tubulares: 3

Material del cuerpo: acero inoxidable 304L (316L opcional)

Material de los racores: acero inoxidable 304L (316L opcional)

Conexión de entrada: BSPP de 1" 1 / 2 macho cilíndrica (1" 1 / 4 opcional)

Diámetro de salida: BSPP de 1" 1 / 2 macho cilíndrica (1" 1 / 4 opcional)

Rosca de salida de aire: BSPP de 3 / 8 (en modelos en los que existe)

Intercambiador de calor tubular: 10 x 8,6 mm de diá. tubo de acero inoxidable 316L, superficie del intercambiador de calor 4000 cm²

Termopozo (1): acero inoxidable 304L de 10 x 8,5 mm de diá., longitud de 260 mm para el termofusible (Véase modelos de subensambles de termofusible al final de este catálogo). El termopozo de cobre está disponible bajo pedido. Este termopozo también se puede utilizar para un bulbo de termostato o un sensor de temperatura.

Soporte de montaje del termostato de disco (2): 1 soporte para termostato con copa extendida (véase modelos de termostatos al final de este catálogo).

Soportes de montaje en pared (3): 3 x 2 patas M5, distancia de línea central de 170 mm, para montaje en pared en 3 lados diferentes. Los soportes M5 que no se utilicen para el montaje en pared se pueden usar para la conexión a tierra.

Accesorios: véase final de este catálogo.

Productos estándar, tanques de acero inoxidable 304L, calefactores con revestimiento 316L tipo horquilla, intercambiador de calor tubular 316L SUS, racores de 1" 1 / 2

Referencias	Estilo	Carga superficial (W/cm ²)	Diá. del elemento calefactor	Cant. de elementos calefactores	Tensión	Potencia (kW)
9SU831C690Y22E00	C	10	10	3	230 - 400	3 x 3
9SU831C645Y22E00	C	5	10	3	230 - 400	3 x 1,5
9SU831D690Y22E00	D	10	10	3	230 - 400	3 x 3
9SU831D645Y22E00	D	5	10	3	230 - 400	3 x 1,5
9SU831F690Y22000	F	10	10	3	230 - 400	3 x 3
9SU831F645Y22000	F	5	10	3	230 - 400	3 x 1,5

Los valores de potencia son los valores máximos posibles para una determinada carga superficial. Es posible reducir la potencia reduciendo la carga superficial.

Ejemplos de aislamientos y cableados





Opciones y accesorios

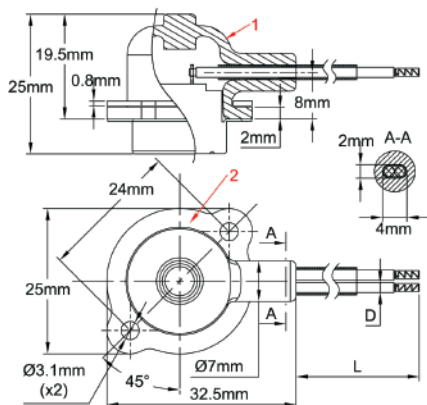


Debido a la mejora permanente de nuestros productos, los dibujos, descripciones y características utilizados en estas fichas técnicas son meramente orientativos y pueden modificarse sin previo aviso.

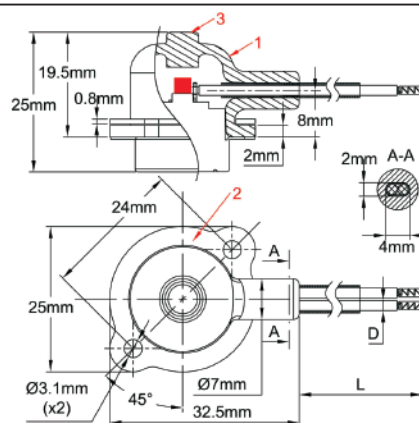


Opciones y accesorios

Termostatos de disco con protección contra la condensación, tipos 4RS y 49S



Reajuste automático



Reajuste manual

Estos termostatos han sido desarrollados para su uso en cuerpos de calefactores, en condiciones en las que es probable que se produzca condensación o gotas de agua.

El cuerpo del termostato está cubierto con una tapa de silicona flexible, lo que permite un eventual reajuste manual sin riesgo de contacto manual con partes activas. Para evitar que la tapa se rompa por manipulación, se mantiene en su sitio mediante una brida de acero inoxidable. La copa del termostato es de acero inoxidable para evitar el riesgo de corrosión galvánica entre el cuerpo del calefactor y el termostato, en un ambiente húmedo. Están diseñados para controlar la temperatura del líquido y no se recomienda su uso como protección contra el funcionamiento en seco.

Cuando se utilizan como dispositivo de seguridad, cuando se han activado, es obligatorio encontrar y reparar el fallo del circuito de calefacción antes para [...]

Tapa de protección: silicona negra (1)

Clasificación eléctrica: 10 A 250 V (16 A bajo pedido, póngase en contacto con nosotros)

Acción: el contacto se abre por el aumento de la temperatura. Disponible en reajuste manual (3) o reajuste automático por caída de temperatura.

Los modelos de reajuste automático se pueden fabricar en versión con alarma, con cierre al contacto con el aumento de la temperatura.

Temperaturas abiertas: 20 a 150 °C conforme a las especificaciones. Las versiones más comunes utilizadas en los calefactores se muestran en la siguiente tabla.

Cable de conexión: aislamiento de FEP, dos conductores, AWG 18, bajo manga termorretráctil. (Otras dimensiones y aislamiento bajo pedido)

Longitud de cable: estándar de 500 mm, otras longitudes bajo pedido.

Extremo del cable: equipado con zapata para cable engastada

Montaje: brida de acero inoxidable (2), diseñada para recibir dos tornillos M3, distancia de 24 mm, para su fijación en los soportes del calefactor instalados.

Montaje en el cuerpo de los tanques: se recomienda utilizar grasa termconductoras entre la copa del termostato y el tanque.

Referencias principales

Referencias	Temperatura de apertura (°C)	Temperatura de cierre (°C)	Longitud de cable (mm)
4RSFMD055C0B8051	131 ± 3 °C	Reajuste manual	500 mm
4RSFMD065D0B8051	149 ± 4 °C	Reajuste manual	500 mm
4RSFMD075D0B8051	167 ± 4 °C	Reajuste manual	500 mm
4RSFMD085D0B8051	185 ± 4 °C	Reajuste manual	500 mm
4RSFMD090D0B8051	194 ± 4 °C	Reajuste manual	500 mm
49SFMD040CAB8051	104 ± 3 °C	86 °C	500 mm
49SFMD055DAB8051	131 ± 4 °C	113 °C	500 mm
49SFMD060DAB8051	140 ± 4 °C	122 °C	500 mm
49SFMD070DAB8051	158 ± 4 °C	140 °C	500 mm
49SFMD075DAB8051	167 ± 4 °C	131 °C	500 mm
49SFMD095DAB8051	203 ± 4 °C	185 °C	500 mm

Límite alto SPNC de rearme manual, punto de ajuste fijo o ajustable, a prueba de fallos, 20 A Tipo 8L

Tipos de T85		
Tipos de T150		
<p>8L0: Montaje M10, T85 8L0: Montaje M10, T150 1: Tapa del botón de rearme 2: Botón de rearme 3: Funda del capilar 4: Terminal de tierra (opcional)</p>	<p>8L1: montaje con 2 tornillos M4, T85 8L1: montaje con 2 tornillos M4, T150 1: Tapa del botón de rearme 2: Botón de rearme 3: Funda del capilar 4: Terminal de tierra (opcional) 5: Soporte de montaje 2xM4</p>	<p>8L2: montaje con 2 tornillos M4 y mini rueda de ajuste, T85 8L5: Montaje con 2 tornillos M4 y mini dial de ajuste, T150 1: Tapa del botón de rearme 2: Botón de rearme 3: Funda del capilar 4: Terminal de tierra (opcional) 5: Soporte de montaje 2xM4 6: Mini rueda de ajuste</p>

Características técnicas

Aplicaciones: Protección contra el sobrecalentamiento de los calentadores debido a un aumento anormal de la temperatura del líquido por un fallo de caudal. El montaje de los bulbos puede realizarse dentro de vainas estándar de diá. 8,5 mm, o en un termopozo adicional añadido a petición.

También hay disponibles accesorios pasamuros en capilar. El cuerpo del termostato puede instalarse en una cubierta protectora de las salidas de los elementos calefactores, o a distancia en un armario de control independiente. Son rearmables tras el disparo, pero es esencial una auditoría completa previa del circuito para encontrar la causa del sobrecalentamiento y corregirla antes de reiniciar.

Dimensiones de la carcasa: 24,7 × 33 × 26 mm (sin terminales ni rearme), Estos termostatos existen en dos clases de resistencia a la temperatura ambiente: T85 (la más económica) o T150

Bulbo y capilar: Acero inoxidable, longitud del capilar de 250 mm a 1500 mm, con manguito de PVC de 100 mm de longitud en el capilar. Radio mínimo de flexión del capilar 5 mm.



Opciones y accesorios

Elemento sensor de temperatura: Bulbo y capilar llenos de líquido.

Terminales: Terminales de conexión rápida 6,35 × 0,8 (tornillos M4 también disponibles bajo pedido). Los terminales pueden ser verticales, horizontales o curvados a 45°

Ajuste: Ajuste fijo, sellado o ajustable mediante mini rueda

Rearme manual: A prueba de fallos, ajuste fijo, botón de rearme de acceso frontal

Acción de contacto a prueba de fallos por baja temperatura: Las temperaturas inferiores a -10 °C (14 °F) activarán el rearme manual.

Montaje: Casquillo frontal, rosca M10 × 1, Par de apriete máximo recomendado para la tuerca M10x1: 1 Nm (con tuerca de 3,5 mm de grosor)

Capacidad: 20(4) A 250 V/16 (4) A 400VCA

Contactos: Contacto de acople rápido SPNC

Temperatura ambiente máxima en el cuerpo: 85°C (185°F).

Grado de contaminación aceptable para uso en 250V: 3.

Grado de contaminación aceptable para uso en 400V: 3.

Referencias principales en T85**** con capilar de 750 mm* y terminales verticales de 6,35 mm**

Referencias, montaje con M10	Referencias, soporte de montaje 2 × M4	Referencias, soporte de montaje 2 × M4 y mini rueda	Temperatura de calibración (°C/°F)	Diámetro del bulbo (D, mm)	Longitud del bulbo (E, mm)	Temperatura máxima en el bulbo (°C/°F)
8L0070105AG60000	8L1070105AG60000	8L2070105AG60000	70 +0/-8 °C (158 +0/-14.4 °F)	6	77	105°C/221°F
8L0080105AG60000	8L1080105AG60000	8L2080105AG60000	80 +0/-8 °C (176 +0/-14.4 °F)	6	77	105°C/221°F
8L0090115AG60000	8L1090115AG60000	8L2090115AG60000	90 +0/-8 °C (194 +0/-14.4 °F)	6	77	115 °C/239 °F
8L0100120AG60000	8L1100120AG60000	8L2100120AG60000	100 +0/-8 °C (212 +0/-14.4 °F)	6	77	120 °C/248 °F
8L0110135AG60000	8L1110135AG60000	8L2110135AG60000	110 +0/-8 °C (230 +0/-14.4 °F)	6	77	135 °C/275 °F
8L0120145AG60000	8L1120145AG60000	8L2120145AG60000	120 +0/-8 °C (248 +0/-14.4 °F)	6	77	145 °C/293 °F
8L0130155AG60000	8L1130155AG60000	8L2130155AG60000	130 +0/-8 °C (266 +0/-14.4 °F)	6	74	155 °C/311 °F
8L0150175AG60000	8L1150175AG60000	8L2150175AG60000	150 +0/-8 °C (302 +0/-14.4 °F)	6	74	175 °C/347 °F
8L0170195AG50000	8L1170195AG50000	8L2170195AG50000	170 +0/-10 °C (338 +0/-18 °F)	5	70	195 °C/383 °F
8L0190215AG50000	8L1190215AG50000	8L2190215AG50000	190 +0/-10 °C (374 +0/-18 °F)	5	70	215 °C/419 °F
8L0210235AG40000	8L1210235AG40000	8L2210235AG40000	210 +0/-12 °C (410 +0/-22 °F)	4	65	235 °C/455 °F
8L0230255AG40000	8L1230255AG40000	8L2230255AG40000	230 +0/-12 °C (446 +0/-22 °F)	4	65	255 °C/490 °F

* Capilar de 250 mm: sustituir G por A en la referencia; Capilar de 1 m: sustituir G por J en la referencia; Capilar de 1,5 m: sustituir G por O en la referencia.

** Terminales de 6,35 horizontales, sustituir 0000 por 2000 en la referencia; terminales de 6,35 curvados a 45°, sustituir 0000 por 1000 en la referencia. Terminales de tornillo, solicitar ficha técnica.

*** Opción de terminal de tierra: sustituir 0000 al final de las referencias por 0G00.

**** Tipos T150, sustituir 8L0 por 8L3, 8L1 por 8L4, 8L2 por 8L5

Es posible ajustar la temperatura hasta 500°C, sin acción de seguridad para calibraciones superiores a 400 °C. Solicite la ficha técnica específica

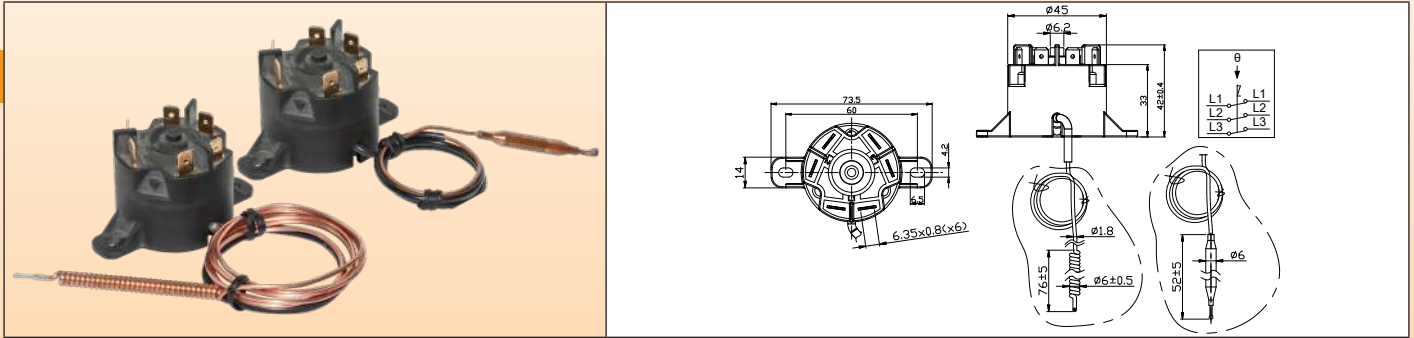
Accesorios (Deben pedirse por separado, se envían montados en el capilar)

		Accesorio capilar de latón niquelado para líquidos hasta 130 °C (junta capilar de NBR) *	66RL41LS30000000
		Accesorio capilar de latón niquelado para líquidos hasta 230 °C (junta capilar de FKM) *	66RL41LS20000000
		Accesorio capilar acero inoxidable 304 para líquidos hasta 130 °C (junta capilar de NBR) *	66RIMEPM9X1041C7
		Accesorio capilar inoxidable 304 para uso en líquidos hasta 230 °C (junta capilar de FKM) *	66RIMEPM9X1041C8

Actualizado el 2025/11/30



Límite máximo de 3 polos con reinicio manual, a prueba de fallos, 25A 250V, 20A 400V, montaje trasero Tipo 82



Características técnicas

Aplicaciones: Protección contra el sobrecalentamiento de los calentadores debido a un aumento anormal de la temperatura del líquido debido a una falla en el flujo. El montaje de los bulbos se puede hacer dentro de bolsillos de diámetro estándar de 8,5 mm, o en una termobarra adicional añadida bajo pedido. El cuerpo del termostato se puede instalar en una cubierta protectora de las salidas de los elementos calefactores, o de forma remota en un gabinete de control separado. Son reiniciables después de la activación, pero es esencial realizar una auditoría completa del circuito para encontrar la causa del sobrecalentamiento y corregirla antes de reiniciar.

Tamaño de la carcasa: Diámetro de 45 mm × 42 mm

Capilar: Cobre, longitud de capilar de 250 mm o 900 mm, manga de PVC de 150 mm de largo en el capilar. Radio mínimo de curvatura del capilar de 5 mm.

Por razones técnicas, no recomendamos usar una longitud de capilar mayor de 900 mm.

Bulbo o capilar helicoidal: Cobre, diámetro de 6 mm.

Componente detector de temperatura: conjunto termostático lleno de líquido cuya ebullición provoca la activación del contacto. Por lo tanto, a diferencia de los sistemas llenos de líquido, estos termostatos son poco sensibles a la presión atmosférica.

Terminales: Terminales de conexión rápida de 6,35 × 0,8 mm

Ajuste: configuración fija de fábrica disponible entre 50 °C y 212 °C

Montaje: Patas en la parte trasera, 2 tornillos M4, distancia entre agujeros de 60 mm.

Reinicio manual: Acción a prueba de fallos, botón central

Clasificación: 25A 250V, 20A 400V, resistivo (6000 ciclos); UL, CUL, CE (T85)

Contactos: Interruptor tripolar, abre al aumentar la temperatura (contacto de acción rápida), doble ruptura.

Temperatura ambiente máxima en la cabeza: 85 °C (185 °F).

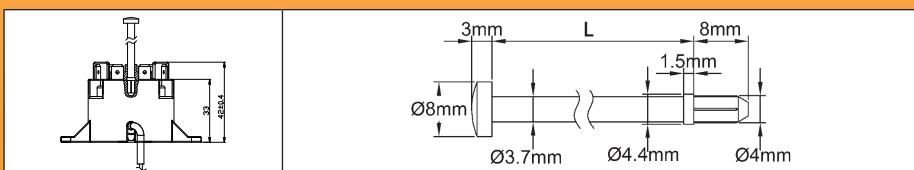
Referencias principales con bulbo helicoidal

Referencia	Temperatura de calibración (°C/°F)	Temperatura mínima de reinicio (°C/°F)	Longitud del capilar (mm)	Bulbo diámetro (mm)	Longitud del bulbo (mm)	Temperatura máxima en el bulbo (°C/°F)
820060090CI610F1	60±5 °C/ 140±9 °F	20 °C/ 68 °F	900	6	50	90 °C/ 194 °F
820060090CA610F1	60±5 °C/ 140±9 °F	20 °C/ 68 °F	250	6	50	90 °C/ 194 °F
820070100CI610F1	70±5 °C/ 158±9 °F	30 °C/ 86 °F	900	6	50	100 °C/ 212 °F
820080110CI610F1	80±5 °C/ 176±9 °F	40 °C/ 104 °F	900	6	50	110 °C/ 230 °F
820090120CI610F1	90±5 °C/ 194±9 °F	50 °C/ 122 °F	900	6	50	120 °C/ 248 °F
820110140CI610F1	110±5 °C/ 230±9 °F	70 °C/ 158 °F	900	6	50	140 °C/ 284 °F
820130160CI610F1	130±6°C/ 266±10.8°F	90 °C/ 194 °F	900	6	60*	160 °C/ 320 °F
820150180CI610F1	150±7°C/ 302±12.6°F	110 °C/ 230 °F	900	6	60*	180 °C/ 356 °F
820170200CI610F1	170±7°C/ 338±12.6°F	130 °C/ 266 °F	900	6	60*	200 °C/ 392 °F

* Bulbo cilíndrico

- El punto de fijación máximo de rearme manual es de 212°C ±12°C. Solicite hojas de datos específicas.

Accesorios



Varillas de reinicio manual de larga distancia

L	Referencia
114	664CLR114
30	664CLR030

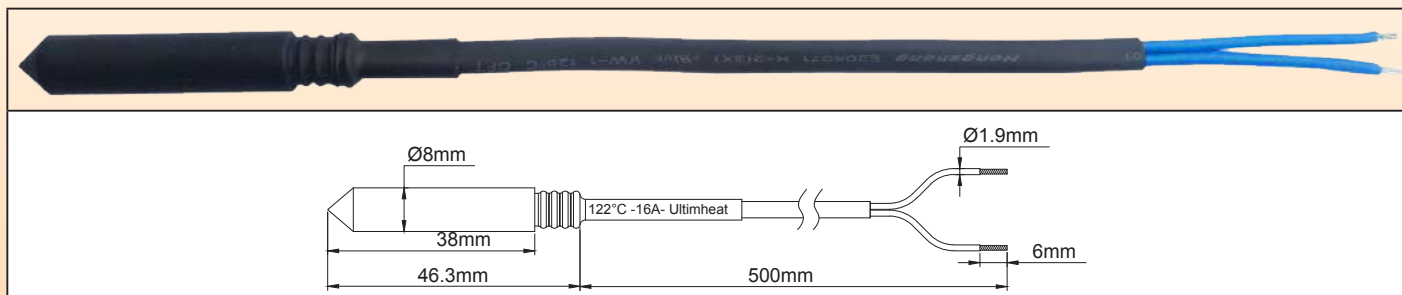
Otras longitudes disponibles bajo pedido

Actualizado el 2027/03/27



Opciones y accesorios

Fusibles térmicos alámbricos, para insertar en termopozos de 8,5 mm de diámetro interior. Tipo 5MA 3-F



Aplicaciones: protección contra el sobrecalentamiento de calefactores para líquido cuando se produce una condición de funcionamiento en seco.

Estos termofusibles están diseñados para encajar en los receptáculos con un diámetro interior de 8,5 montados de forma estándar en los calefactores para líquidos. Puede ser posible reemplazarlos cuando se hayan activado, pero requiere una inspección completa previa de todos los componentes del calefactor porque el importante sobrecalentamiento debido a la falta de agua puede haber dañado otros componentes.

Granulado para fusible: compuesto orgánico

Mecanismo: granulado móvil accionado por un resorte liberado por la fusión del granulado

Protección: mediante cubierta de silicona con aislamiento eléctrico, 8 mm de diá.

Bloqueo en el receptáculo: con pasacable de silicona

Clasificación de la corriente nominal: 16 A 250 V

El valor nominal de corriente es la corriente máxima que el fusible puede transportar sin abrirse o deteriorarse cuando se somete a una temperatura conocida como "temperatura de mantenimiento" (Th) durante un tiempo limitado.

Temperatura de mantenimiento (Th): el fusible no debe abrirse ni destruirse si se somete a una temperatura igual a Th-6 °C durante 168 horas con tensión y corriente nominales.

Temperatura nominal de funcionamiento (Tf): Es la temperatura de apertura del fusible en un horno de calibración, cuando se somete a una corriente inferior a 10 mA, cuando la temperatura aumenta a una velocidad de 0,5 a 1 °C / min. La temperatura de apertura no debe ser inferior a Tf-10 °C o superior a Tf en estas condiciones. Es la temperatura de funcionamiento Tf que está impresa en el fusible y en el revestimiento de protección externa de los cables.

Temperatura máxima (Tm): es la temperatura máxima que soporta el fusible tras su apertura sin perder sus propiedades aislantes y mecánicas.

Esta característica es crítica en la aplicación de calefactores para líquidos, para determinar la posición correcta del TCO para evitar su destrucción y la reactivación del circuito eléctrico por sobrecalentamiento de alta temperatura.

Tensión de aislamiento entre contactos abiertos: ≥ 500 V

Resistencia del aislamiento entre contactos abiertos: ≥ 0,2 MΩ @ 500 V

Longitudes de las líneas: 500 mm.

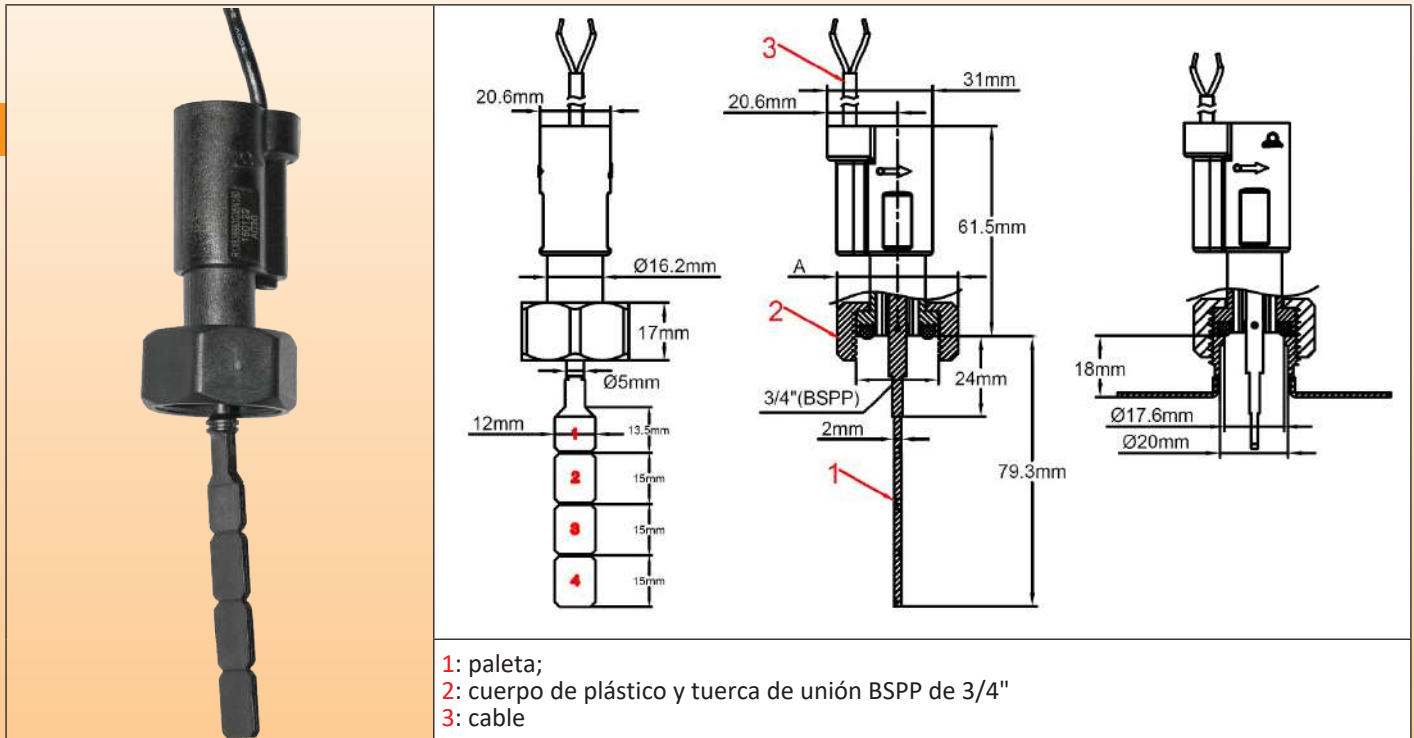
Líneas: Aislamiento primario de 300 V de FEP, calibre de 1mm² (AWG 18), en revestimiento de poliolefina.

En rojo: temperatura estándar disponible en stock

Referencias principales

Referencia	Temperatura de funcionamiento nominal °C / °F (Tf)	Temperatura de mantenimiento °C / °F (Th)	Temperatura máxima °C / °F (Tm)
5MA3SPF070F18500	73 °C / 163,4 °F	45 °C / 113 °F	115 °C / 239 °F
5MA3SPF077F18500	79 °C / 174,2 °F	52 °C / 125,6 °F	125 °C / 257 °F
5MA3SPF084F18500	85 °C / 185 °F	57 °C / 134,6 °F	125 °C / 257 °F
5MA3SPF091F18500	94 °C / 201,2 °F	66 °C / 150,8 °C	140 °C / 284 °F
5MA3SPF096F18500	99 °C / 210,2 °F	71 °C / 159,8 °F	140 °C / 284 °F
5MA3SPF106F18500	108 °C / 226,4 °F	77 °C / 170,6 °F	145 °C / 293 °F
5MA3SPF109F18500	113 °C / 235,4 °F	84 °C / 183,2 °F	150 °C / 302 °F
5MA3SPF121F18500	122 °C / 251,6 °F	94 °C / 201,2 °F	175 °C / 347 °F
5MA3SPF129F18500	133 °C / 271,4 °F	101 °C / 213,8 °F	175 °C / 347 °F
5MA3SPF139F18500	142 °C / 287,6 °F	114 °C / 237,2 °F	185 °C / 365 °F
5MA3SPF152F18500	157 °C / 314,6 °F	127 °C / 260,6 °F	195 °C / 383 °F
5MA3SPF165F18500	167 °C / 332,6 °F	130 °C / 266 °F	205 °C / 401 °F
5MA3SPF169F18500	172 °C / 341,6 °F	145 °C / 293 °F	215 °C / 419 °F
5MA3SPF182F18500	184 °C / 363,2 °F	156 °C / 312,8 °F	225 °C / 437 °F
5MA3SPF188F18500	192 °C / 377,6 °F	164 °C / 327,2 °F	245 °C / 473 °F
5MA3SPF216F18500	216 °C / 420,8 °F	189 °C / 372,2 °F	280 °C / 536 °F
5MA3SPF227F18500	227 °C / 440,6 °F	190 °C / 374 °F	295 °C / 563 °F
5MA3SPF240F18500	240 °C / 464 °F	190 °C / 374 °F	305 °C / 581 °F

Interruptores de caudal tipo paleta, interruptor de láminas, conexión de cable Tipo R1X



- 1: paleta;
2: cuerpo de plástico y tuerca de unión BSPP de 3/4"
3: cable

Estos dispositivos están diseñados para ser montados en tubos de 1", 1" % y 1" 1/2" en un racor macho BSPP de 18 mm de longitud. Son compatibles con las aplicaciones de calefactores para líquidos de este catálogo.

Su bajo índice de conmutación eléctrica obliga a utilizarlos en circuitos electrónicos o bobinas de contactores.. Su función es permitir la activación del calefactor cuando el caudal es suficiente, y detener el calentamiento si el caudal desciende por debajo de un valor especificado. Los umbrales de detección son variables y se establecen en función de las aplicaciones y los equipos.

Principales usos: la posición de montaje recomendada es en tubos horizontales, pero se pueden montar en cualquier otra posición, con una pequeña desviación en el valor de calibración.

Principio de funcionamiento: paleta magnética equilibrada montada perpendicularmente al caudal y activando un interruptor de láminas a través de la pared. El retorno de la paleta se realiza por acción magnética, sin resorte. No puede pasar ningún sello o líquido entre el sistema de tuberías y el contacto eléctrico. No debe usarse para agua que contenga partículas magnéticas o líquidos de alta viscosidad, que bloquean el movimiento de la paleta. Ajuste: ajuste fijo, no ajustable por el usuario

Eje de paletas: **titanio**, que proporciona una excelente resistencia a la corrosión y una vida mecánica mejorada.

Material principal de la carcasa: PPO, reforzado con fibra de vidrio para mejorar la resistencia a la presión y la temperatura, utilizable con agua potable. Paleta: PPO, 12 mm de ancho

Montaje en tubo: tuerca de unión reforzada con fibra de vidrio, BSPP de 3 / 4, montaje en racor macho BSPP de 3 / 4 con junta. Par recomendado: junta de 7 ± 1 Nm: NBR

Clasificación eléctrica: máx 1 A, máx 70 W, máx 250 V, carga resistiva. El uso en circuitos inductivos reduce la clasificación eléctrica. Recomendamos proteger el interruptor de láminas con un dispositivo de protección de contacto cuando se utilice en cargas inductivas. Tipo de contacto eléctrico: normalmente abierto, cierra por elevación de caudal

Compatibilidad con líquidos: para uso con agua limpia y líquidos sin partículas magnéticas y sin incompatibilidad química con PPO y titanio

Presión nominal a 20 °C: 1 MPa (Pn 10)

Rango de temperatura del líquido: 5 a 100 °C (sin condiciones de heladas en el interior del tubo)

Rango de temperatura ambiente: 5 a 80 °C

Protección contra entrada: IP65

Tolerancias de calibración: + / - 15 % (en la fuerza operativa de la paleta al final de la paleta 1)

Conexión eléctrica: 2 x AWG 24 (cable de 0,2 mm²), aislamiento de PVC, T 80 °, estilo UL2464.

Instrucciones de instalación: compruebe cuidadosamente la orientación de la paleta: la flecha de la carcasa debe estar exactamente paralela al tubo y en la dirección del caudal.

Accesorios: racor de acero inoxidable de 3/4" para soldadura de tubos

Opciones (se aplica MOQ): cable con conector o terminales, otra longitud de cable, tuerca de unión BSPP de 3/4" niquelada, caja de conexiones de plástico impermeable



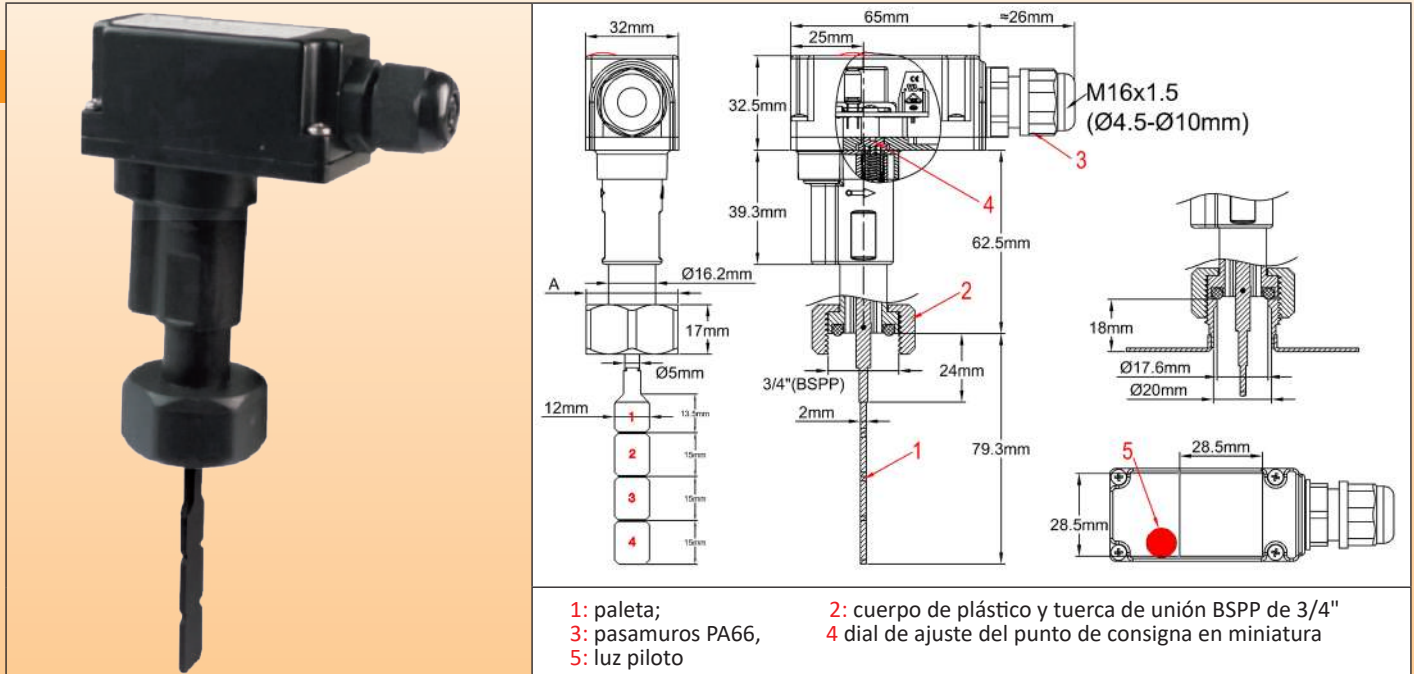
Referencias principales, con cable de 2 metros*

Configuraciones				
	27 mm (1"), paleta A1	27 mm (1"), paleta B1	36 mm (1" 1/4), paleta } A1	36 mm (1" 1/4), paleta A1 + 2
Cierre al aumentar el caudal	22.5 L / min	25 L / min	46 L / min	23 L / min
Abierto por descenso del caudal	19 L / min	22,5 L / min	43,5 L / min	20,5 L / min
Referencias	R1X671034G35N200	R1X671234G35N200	R1X671034G35N200	R1X672650G35N200
Configuraciones				
	36 mm (1" 1/4), paleta C2	42 mm (1" 1/2), paleta A1	42 mm (1" 1/2) ,paleta A1 + 2	42 mm (1" 1/2), paleta C2
Cierre al aumentar el caudal	30 L / min	65 L / min	33 L / min	40 L / min
Abierto por descenso del caudal	27,5 L / min	63 L / min	31 L / min	37,5 L / min
Referencias	R1X671550G35N200	R1X671034G35N200	R1X672650G35N200	R1X671550G35N200

* Fuerza de calibración ajustada a 7 gr medida en el extremo de la paleta N°1 o en una posición de longitud equivalente en otros modelos. (= la mitad del margen de ajuste posible). Valores medios sólo para la indicación. El valor exacto debe especificarse en el pedido. Tolerancias estándar $\pm 15\%$.

Debido a la mejora permanente de nuestros productos, los dibujos, descripciones y características utilizados en estas fichas técnicas son meramente orientativos y pueden modificarse sin previo aviso.

Interruptores de caudal tipo paleta, con relé SPDT de 16 A incorporado y caja de conexiones, Tipo RAX



Estos dispositivos están diseñados para montarse en tubos de 1", 1" 1/4 y 1" 1/2 en un racor BSPP macho de 3/4". Son compatibles con las aplicaciones de calefactores para líquidos de este catálogo.

Su relé de potencia incorporado de 16 A 250 V les permite conmutar directamente la potencia de los calefactores para líquidos de hasta 3500 W, 230 V. Su función es permitir la activación del calefactor cuando el caudal es suficiente, y detener el calentamiento si el caudal desciende por debajo de un valor especificado. Los umbrales de detección son variables y se establecen en función de las aplicaciones y los equipos.

Principales usos: la posición de montaje recomendada es en tubos horizontales, pero se pueden montar en cualquier otra posición, con una pequeña desviación en el valor de calibración.

Principio de funcionamiento: paleta magnética equilibrada montada perpendicularmente al caudal y activando un interruptor de láminas a través de la pared. El retorno de la paleta se realiza por acción magnética, sin resorte. No puede pasar ningún sello o líquido entre el sistema de tuberías y el contacto eléctrico. No debe usarse para agua que contenga partículas magnéticas o líquidos de alta viscosidad, que bloquean el movimiento de la paleta.

Ajuste: ajuste fijo. Si es necesario, puede ser modificado ligeramente en el campo por un instalador profesional.

Eje de paletas: titanio, que proporciona una excelente resistencia a la corrosión y una vida mecánica mejorada.

Material principal de la carcasa: PPO, reforzado con fibra de vidrio para mejorar la resistencia a la presión y la temperatura, utilizable con agua potable.

Paleta: PPO, 12 mm de ancho

Montaje en tubo: tuerca de unión reforzada con fibra de vidrio, BSPP de 3/4", montaje en racor macho BSPP de 3/4" con junta.

Par recomendado: 7 ± 1 Nm

Junta: NBR

Clasificación eléctrica: Relé de potencia, SPDT 16 A resistivo, 230V.

Fuente de alimentación: 230 V es estándar. Otras tensiones (115 VAC, 24 VAC o DC) bajo pedido

Luz piloto: luz roja (verde como opción), conectada al contacto del relé de potencia que cierra por aumento de caudal.

Conexión eléctrica: sobre bloque de conexión roscada de $5 \times 2,5 \text{ mm}^2$. Conectores disponibles bajo petición.

Compatibilidad con líquidos: para uso con agua limpia y líquidos sin partículas magnéticas y sin incompatibilidad química con PPO y titanio

Presión nominal a 20 °C: 1 MPa (Pn 10)

Rango de temperatura del líquido: 5 a 100 °C (sin condiciones de heladas en el interior del tubo)

Rango de temperatura ambiente: 5 a 80 °C

Protección contra entrada: IP65



Opciones y accesorios

Tolerancias de calibración: + / - 15 % (en la fuerza operativa de la paleta al final de la paleta 1)

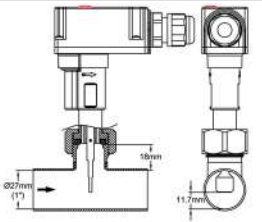
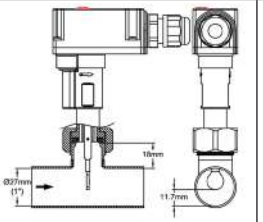
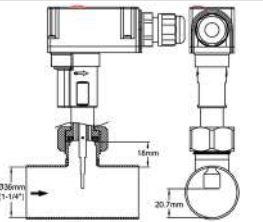
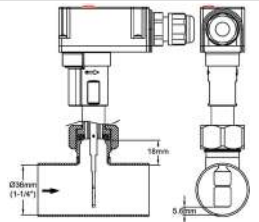
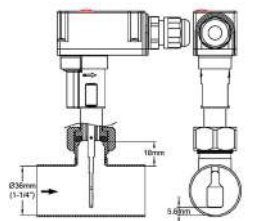
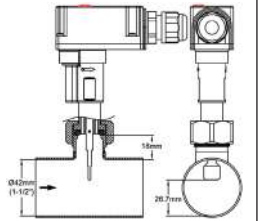
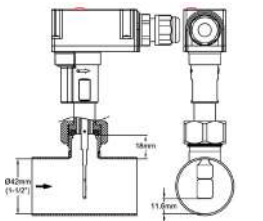
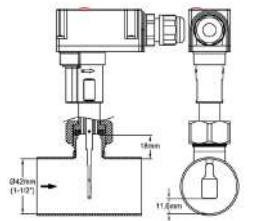
Conexión eléctrica: 2 x AWG 24 (cable de 0,2 mm²), aislamiento de PVC, T 80 °, estilo UL2464.

Instrucciones de instalación: compruebe cuidadosamente la orientación de la paleta: La flecha de la carcasa debe estar exactamente paralela al tubo y en la dirección del caudal

Accesorios: racor de acero inoxidable de 3/4" para soldadura de tubos

Opciones (se aplica MOQ): tuerca de unión BSPP de 3/4" niquelada

Referencias principales*

Configuraciones				
	27 mm (1"), paleta A1	27 mm (1"), paleta B1	36 mm (1" 1/4), paleta } A1	36mm (1" 1/4), paleta A1 + 2
Cierre al aumentar el caudal	22,5 L / min	25 L / min	46 L / min	23 L / min
Abierto por descenso del caudal	19 L / min	22,5 L / min	43,5 L / min	20,5 L / min
Referencias	RAX671034G31N00E	RAX671234G31N00E	RAX671034G31N00E	RAX67265QG31N00E
Configuraciones				
	36 mm (1" 1/4), paleta C2	42 mm (1" 1/2), paleta A1	42 mm (1" 1/2), paleta A1 + 2	42 mm (1" 1/2), paleta C2
Cierre al aumentar el caudal	30 L / min	65 L / min	33 L / min	40 L / min
Abierto por descenso del caudal	27,5 L / min	63 L / min	31 L / min	37,5 L / min
Referencias	RAX67155OG31N00E	RAX671034G31N00E	RAX67265OG31N00E	RAX67155OG31N00E

* Fuerza de calibración ajustada a 7 gr medida en el extremo de la paleta N°1 o en una posición de longitud equivalente en otros modelos. (= la mitad del margen de ajuste posible). Valores medios sólo para la indicación. El valor exacto debe especificarse en el pedido. Tolerancias estándar ± 15 %.

Debido a la mejora permanente de nuestros productos, los dibujos, descripciones y características utilizados en estas fichas técnicas son meramente orientativos y pueden modificarse sin previo aviso.



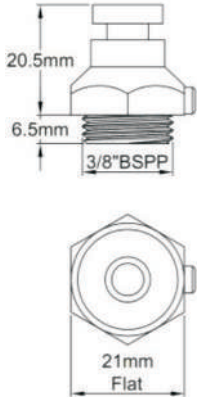


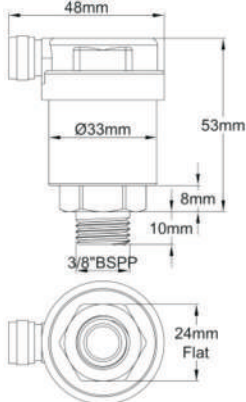
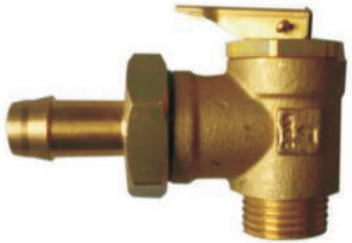

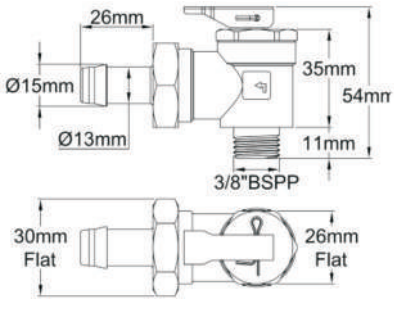
Accesorios para interruptores de caudal

		<p>Uniones en T sueltas para montar en calefactores con racores macho BSPP de 1". Permite añadir fácilmente un interruptor de caudal en un circuito. Racor del interruptor de caudal: BSPP macho de 3/4, compatible con tuercas de las series RAX y R1X: latón forjado, cautivos Cuerpo: acero inoxidable, soldado con TIG. Diámetro: 20 mm Distancia entre las superficies de sellado (L): 85 mm</p> <table border="1"> <tr> <td>Referencia en 304L</td> <td>6R1T34208510S</td> </tr> <tr> <td>Referencia en 316L</td> <td>6R1T34208510T</td> </tr> </table>	Referencia en 304L	6R1T34208510S	Referencia en 316L	6R1T34208510T
Referencia en 304L	6R1T34208510S					
Referencia en 316L	6R1T34208510T					
		<p>Uniones en T sueltas para montar en calefactores con racores macho BSPP de 1" 1/4. Permite añadir fácilmente un interruptor de caudal en un circuito. Racor del interruptor de caudal: Macho BSPP de 3/4, compatible con tuercas de las series RAX y R1X: latón forjado, cautivos Cuerpo: acero inoxidable, soldado con TIG. Diámetro: 26 mm Distancia entre las superficies de sellado (L): 85 mm</p> <table border="1"> <tr> <td>Referencia en 304L</td> <td>6R1T34268514S</td> </tr> <tr> <td>Referencia en 316L</td> <td>6R1T34268514T</td> </tr> </table>	Referencia en 304L	6R1T34268514S	Referencia en 316L	6R1T34268514T
Referencia en 304L	6R1T34268514S					
Referencia en 316L	6R1T34268514T					
		<p>Racores para soldar en tuberías. Permite añadir un interruptor de caudal en un circuito después de perforar las tuberías existentes. Rosca del interruptor de caudal: BSPP macho de 3/4", compatible con las series RAX y R1X Material: acero inoxidable. Diámetro de la perforación: 21,5 mm</p> <table border="1"> <tr> <td>Referencia en 304L</td> <td>6R1P3419S</td> </tr> <tr> <td>Referencia en 316L</td> <td>6R1P3419T</td> </tr> </table>	Referencia en 304L	6R1P3419S	Referencia en 316L	6R1P3419T
Referencia en 304L	6R1P3419S					
Referencia en 316L	6R1P3419T					



Opciones de seguridad hidráulica

Debido a la mejora permanente de nuestros productos, los dibujos, descripciones y características utilizados en estas fichas técnicas son meramente orientativos y pueden modificarse sin previo aviso.

 		<p>Purgador de aire manual (salida de aire)* Se adapta a los racores hembra de 3/8" que se utilizan en los calefactores estándar. Para montar con junta plana de fibra o con junta tórica de NBR. Si se utiliza al mismo tiempo que una válvula de alivio, se debe añadir un segundo racor en los tanques estándar. Material: latón, niquelado Rosca: BSPP de 3/8"</p> <table border="1" data-bbox="941 608 1404 674"> <tr> <td>Referencia en latón niquelado</td> <td>69SUPAM38N</td> </tr> </table>	Referencia en latón niquelado	69SUPAM38N
Referencia en latón niquelado	69SUPAM38N			
 		<p>Purgador de aire manual (salida de aire)* Se adapta a los racores hembra de 3/8" que se utilizan en los calefactores estándar. Para montar con junta plana de fibra. Si se utiliza al mismo tiempo que una válvula de alivio, se debe añadir un segundo racor en los tanques estándar. Material: latón Rosca: BSPP de 3/8"</p> <table border="1" data-bbox="941 1028 1421 1094"> <tr> <td>Referencia en latón niquelado</td> <td>69SUPAA38B</td> </tr> </table>	Referencia en latón niquelado	69SUPAA38B
Referencia en latón niquelado	69SUPAA38B			
 		<p>Válvula de alivio* Se adapta a los racores hembra de 3/8" que se utilizan en los calefactores estándar. Para montar con junta plana de fibra. Si se utiliza al mismo tiempo que una salida de aire automática o manual, se debe añadir un segundo racor en los tanques estándar. Calibración: 3 bar Material: latón Rosca: BSPP de 3/8"</p> <table border="1" data-bbox="941 1470 1388 1537"> <tr> <td>Referencia en latón</td> <td>69SUSS0338B</td> </tr> </table>	Referencia en latón	69SUSS0338B
Referencia en latón	69SUSS0338B			

* Estos componentes no son fabricados por nuestra empresa. Es posible la instalación de productos equivalentes suministrados o especificados por el cliente.

Varias opciones



Calefactor tipo OEM

Las opciones presentadas en esta página se refieren únicamente a los componentes estándar. Para los productos OEM, existen muchas otras opciones de tanques, racores, sistemas de montaje, tipos de cableado, etc. Estaremos encantados de responder a todas las solicitudes que vayan acompañadas de especificaciones.

		<p>Patas roscadas Estas patas se fijan mediante un tornillo en los soportes de montaje soldados en tanques estándar. Permiten separar los tanques de la pared de montaje. Vienen en dos tamaños básicos Material: acero inoxidable 304 o 201</p> <table border="1"> <thead> <tr> <th>A</th> <th>B</th> <th>SS</th> <th>Referencias</th> </tr> </thead> <tbody> <tr> <td>70</td> <td>40</td> <td>304</td> <td>69SUSL7040S</td> </tr> <tr> <td>85</td> <td>70</td> <td>304</td> <td>69SUSL8570S</td> </tr> <tr> <td>70</td> <td>40</td> <td>201</td> <td>69SUSL7040V</td> </tr> <tr> <td>85</td> <td>70</td> <td>201</td> <td>69SUSL8570V</td> </tr> </tbody> </table>	A	B	SS	Referencias	70	40	304	69SUSL7040S	85	70	304	69SUSL8570S	70	40	201	69SUSL7040V	85	70	201	69SUSL8570V
A	B	SS	Referencias																			
70	40	304	69SUSL7040S																			
85	70	304	69SUSL8570S																			
70	40	201	69SUSL7040V																			
85	70	201	69SUSL8570V																			
		<p>Abrazadera para pata Estas patas, que son idénticas a las de la serie anterior, se fijan mediante una abrazadera en los tanques. Permiten separar los tanques de la pared de montaje. Vienen en dos tamaños básicos. Use el diámetro apropiado de abrazadera para el tanque. Referencias: véase arriba (la abrazadera no está incluida).</p>																				
		<p>Hilos del elemento calefactor Estos subensambles están destinados a montarse en los terminales de tornillo estándar de los elementos calefactores de los tanques M4 (3). La tapa de silicona (1) proporciona protección contra el contacto con las manos y la condensación. Están equipados con zapatas de extremo de cable (2) calibre de cable (1 mm², 1.5 mm², 2.5 mm², 4 mm² o AWG 18, AWG 15, AWG 14, AWG 12); tipo de aislamiento (FEP, XLPE, PVC) y la longitud y el color deben especificarse en el pedido.</p>																				

Referencias de modelos habituales

Calibre	Color	Aislamiento	Longitud	Referencias
AWG 18	Negro	FEP, 300 V, 180 °	1 m	69SUFGR18300B100
AWG 18	Azul	FEP, 300 V, 180 °	1 m	69SUFGR18300L100
AWG 18	Amarillo / verde	FEP, 300 V, 180 °	1 m	69SUFGR18300V100



Varias opciones

		<p>Fundas aislantes de espuma La espuma aislante de NBR - PVC viene de serie en grosores estándar de 5, 8, 10, 20 ó 25 mm. La funda se cierra con una cinta adhesiva. La eficacia del aislamiento depende del grosor elegido. Esta funda se monta normalmente en fábrica en el calefactor, pero puede suministrarse por separado. Póngase en contacto con nosotros para obtener referencias basadas en el modelo de calefactor y el grosor seleccionado.</p>
		<p>Fundas aislantes de espuma recubierta de aluminio La lámina aluminizada adhesiva se pega sobre la funda de espuma después del ensamble. La lámina aluminizada protege contra la absorción de agua y mejora la resistencia a la ignición. Este ensamble se realiza exclusivamente en fábrica. La capa de espuma aislante de NBR - PVC viene de serie en grosores estándar de 5, 8, 10, 20 ó 25 mm. La eficacia del aislamiento depende del grosor elegido. Póngase en contacto con nosotros para obtener referencias basadas en el modelo de calefactor y el grosor escogido.</p>

Debido a la mejora permanente de nuestros productos, los dibujos, descripciones y características utilizadas en estas fichas técnicas son meramente orientativos y pueden modificarse sin previo aviso.



Debido a la mejora permanente de nuestros productos, los dibujos, descripciones y características utilizados en estas fichas técnicas son meramente orientativos y pueden modificarse sin previo aviso.

Póngase en contacto con nosotros

www.ultimheat.com



ULTIMHEAT

HEAT & CONTROLS



Colección de catálogos en
www.ultimheat.com

Fabricante de componentes electromecánicos y subconjuntos de calefacción OEM

- Termostatos mecánicos
- Interruptores de seguridad mecánicos unipolares y tripolares
- Termostatos y sistemas de seguridad ATEX
- Calentadores de paso para líquidos
- Calentadores en inmersión
- Elementos calefactores para aire y líquidos
- Bloques de conexión
- Carcasas para ambientes corrosivos
- Enlaces fusibles y mecanismos de detección de incendios
- Interruptores de nivel
- Interruptores de presión y de aire
- Interruptores de flujo
- Equipos de trazado
- **Soluciones a medida**

DETERMINACIÓN DE LOS FACTORES CAUSALES A TRAVÉS DE LA TÉCNICA DE LISTOS PARA SU INCORPORACIÓN EN LA INVESTIGACIÓN